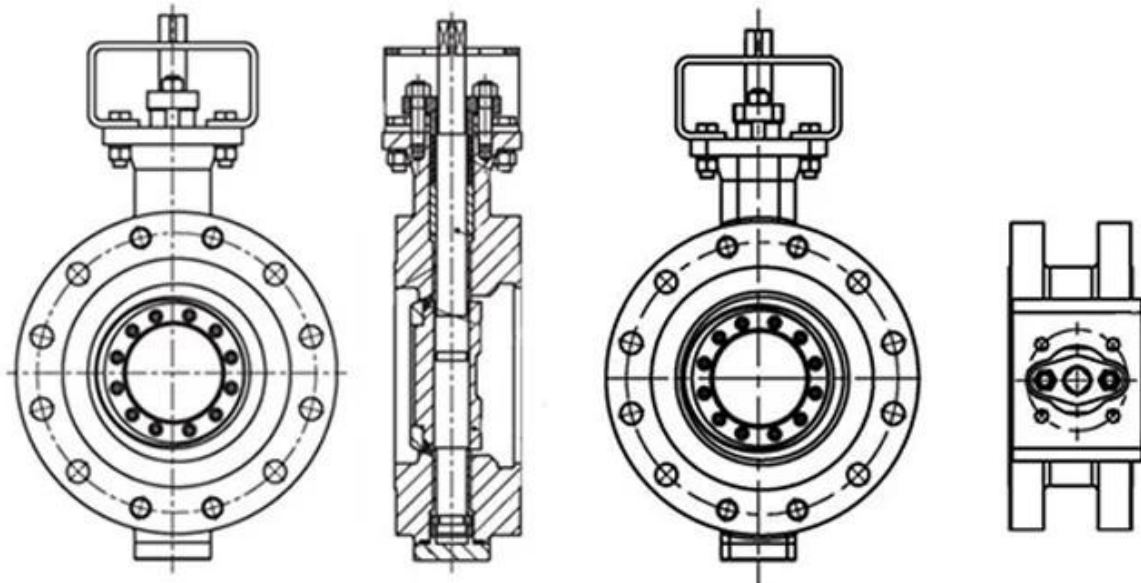


DESIGN FEATURES



- 1.Elastic stainless steel sealing ring,"0"leakage
- 2.Fireproof structural design,blow-out proof stems
- 3.Auto welding plasma powder surfacing valve seat
- 4.Hollow design, reduces flow resistance
- 5.Interchangeable DSS entity seal / multiple-piece
- 6.stainless and graphite seal
- 7.ISO5211 Mounting platform,simple connection



APPLICATION SCENARIO



Industrial water application



Power plant



Sea water desalination



Water treatment



Water supply and drainage



HAVC



Food and drug



Water transport



COMPANY INFORMATION



I Area di business: prodotti per il controllo dei fluidi, prodotti tecnologici e di protezione ambientale.

II Centri di lavorazione CNC avanzati, celle di processo professionale, apparecchiature di saldatura ad ampio raggio, linee di montaggio automatico e rivestimento.

III Unità di riferimento standard della Cina, per partecipare allo sviluppo degli standard del settore delle valvole pertinenti.

IV Abbiamo istituito un centro di ricerca e sviluppo a Houston, in Texas, negli Stati Uniti.

V Standard di prodotto: GB, standard tedesco, standard americano, TUV CE, ISO 9001, ADWO-2000, TS, PED, WRC WRAS, KTW, API 6D, API609.

VI Produzione principale: valvola a farfalla, valvola a sfera, valvola del cancello, valvola di ritegno, valvole a globo, raccordi per tubi, attuatore manuale / pneumatico / elettrico, parti della valvola.

COMPANY QUALIFICATION



COMPANY EXHIBITION



FAQ

D: Se ho bisogno di citazione, quali informazioni abbiamo bisogno?

A: Materiali delle valvole, temperatura, pressione, mezzo, sistema di applicazione.

D: Puoi fornire attuatori, cosa hai?

A: valvole pneumatiche, elettriche, idrauliche, solenoidi. Gli attuatori RKSfluid adottano la tecnologia USA. Di cui hai bisogno, solo dicendoci.

D: Qual è la tua capacità produttiva?

A: RKSfluid ha quattro piante in grado di fornire i prodotti di cui hai bisogno.

D: Tempo di consegna della produzione

A: I prodotti normali hanno scorte in 2 ~ 5 giorni lavorativi. Base personalizzata sulla tua necessità.

D: Moq

A: 1pc per tutti i prodotti.

D: E la garanzia della qualità?

A: Test di qualità al 100% prima della consegna, 2 anni di garanzia. Assicurati che il tuo sistema funzioni sicurezza.

Abbiamo ottenuto TUV, API, WRAS, CE, certificazione ISO.

Standard è conforme a Din, Asme, BS EN, JIS, API, AWWA.

D: Come potresti fornire un servizio di qualità ai nostri clienti?

A: RKSfluid Own 20 anni di esperienze e più di 70 ingegneri di R&S forniscono supporto

tecnico, selezione dei modelli e indicazioni di installazione per te.