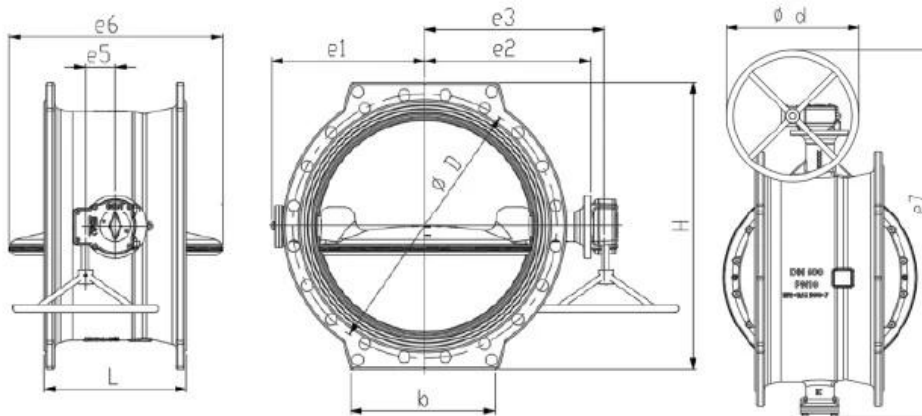


Nuovo **valvola a farfalla doppio eccentrico** rappresenta l'essenza di un'efficiente valvola a farfalla progettata per quando l'economia è una priorità assoluta. ATHENA è funzionale e affidabile, garantendo una complessità ridotta. Copre le esigenze delle applicazioni standard per l'acqua potabile in termini di design, Materiali e standard.



1. Forniamo le soluzioni più competitive con il supporto tecnico più professionale, la gestione della qualità più completa e il servizio clienti più premium.
  2. promettiamo la garanzia dei prodotti 24 mesi.
- Risposta 24 ore on line con tutti i giorni

<b>Misure</b>	DN200-DN1800
<b>Valutazioni della pressione</b>	PN10 PN16 PN25 PN40
<b>Material</b>	Ferro duttile
<b>Temperatura adatta</b>	≤80°C
<b>Standard di progettazione</b>	EN 593 e EN1074-1/2
<b>Faccia a faccia</b>	EN558 serie 13 e serie 14
<b>Applicazione</b>	Trattamento delle acque, HVAC, sistemi di irrigazione, pompaggio, controllo intelligente dell'acqua, centrali elettriche, desalinizzazione, industria alimentare, industria mineraria, industria chimica del carbone

# APPLICATION SCENARIO



Industrial water application



Power plant



Sea water desalination



Water treatment



Water supply and drainage



HAVC



Food and drug



Water transport



# COMPANY FACTORY



## COMPANY INFORMATION

---



I Area di business: prodotti per il controllo dei fluidi, tecnologia e prodotti per la protezione dell'ambiente.

II Centri di lavoro CNC avanzati, celle di processo professionali, apparecchiature di saldatura ad ampia gamma, linee di assemblaggio automatiche e rivestimenti.

III Unità di riferimento standard della Cina, per partecipare allo sviluppo dei pertinenti standard del settore delle valvole.

IV Abbiamo creato un centro di ricerca e sviluppo a Houston, Texas, negli Stati Uniti.

V Standard di prodotto: GB, standard tedesco, standard americano, TUV CE, ISO 9001, ADWO-2000, TS, PED, WRC WRAS, KTW, API 6D, API609.

VI Produzione principale: valvola a farfalla, valvola a sfera, valvola a saracinesca, valvola di ritegno, valvole a globo, raccordi per tubi, attuatore manuale/pneumatico/elettrico, parti di valvole.

01

21 years of professional experience

03

Independent research and development team  
28 top senior professional researchers

05

100% high level ex-factory inspection

07

2 years quality assurance, repair and replacement

4 factories

02

2 professional testing centers

04

High quality imported materials

06

# COMPANY QUALIFICATION



## COMPANY EXHIBITION



## Partners



Delivery



Payment



## Domande frequenti:

**D: Se ho bisogno di un preventivo, di quali informazioni abbiamo bisogno?**

UN: Materiali delle valvole, temperatura, pressione, mezzo, sistema di applicazione.

**D: Potete fornire gli attuatori, quello che avete?**

UN: Valvole pneumatiche, elettriche, idrauliche, solenoidi. RKSfluid gli attuatori adottano la tecnologia USA. Di cosa hai bisogno, diccelo e basta.

**D: Qual è la tua capacità produttiva?**

UN: RKSfluid dispone di quattro stabilimenti in grado di fornire i prodotti di cui hai bisogno.

**D: Tempi di produzione**

UN: I prodotti normali sono disponibili in 2~5 giorni lavorativi. Base personalizzata in base alle vostre esigenze.

**D: MOQ**

R: 1 pezzo per tutti i prodotti.

**D: Che ne dici della garanzia di qualità?**

A: test di qualità al 100% prima della consegna, 2 anni di garanzia. Garantisci la sicurezza operativa del tuo sistema.

Abbiamo ottenuto la certificazione TUV, API, WRAS, CE, ISO.

Standard conforme a DIN, ASME, BS EN, JIS, API, AWWA.



**D: Come potresti fornire un servizio di qualità ai nostri clienti?**

A: RKSfluid possiede 27 anni di esperienza e più di 70 ingegneri di ricerca e sviluppo forniscono supporto tecnico, selezione del modello e guida all'installazione.