



## Air Release valve

Size range:DN25–DN300

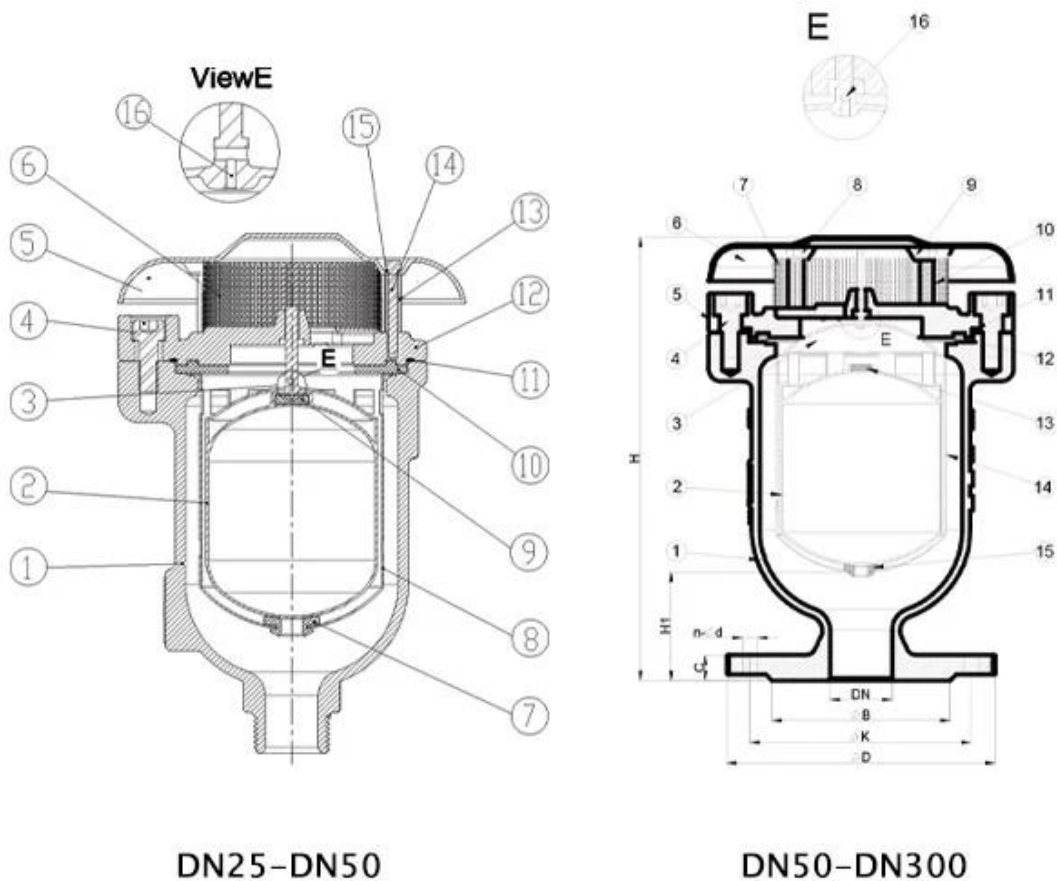
Pressure ratings:PN10 PN16

Body:Ductile Iron

Trim:SS304 SS316 etc

Connection:ARVS/KARS–BPT threaded, KARX–Flanged

Working temperature:  $-10^{\circ}\text{C}\sim+80^{\circ}\text{C}$



DN25–DN50

DN50–DN300

### Descrizione:

1. Design avanzato con meccanismo semplice, forte galleggiante per prevenire le crepe durante il martello da acqua improvviso e la chiusura rapida. 2. Meccanismo di aerokinetico per resistere al colpo chiuso sotto una maggiore velocità dell'aria anche fino alla velocità sonora dell'aria. 3. Cuppatore in gomma per la prevenzione delle collisioni e scolarli con fori adeguati intorno alla gabbia durante il vuoto. Lo schermo esterno sarà un'opzione per la sicurezza e impedire gli insetti o gli uccelli. 4. Non armi o leve per evitare la vibrazione, la piegatura, la chiusura diretta del galleggiante. Cage ridotta all'esterno del galleggiante, mantenere il galleggiante in movimento nella guida guida specificata. 5. Clople con BS EN 1074-4

## COMPANY INFORMATION



RKSfluid è stata fondata nel 1997. Siamo un seminario di produzione sia per la fonderia che per Centro di lavorazione, ricerca e sviluppo e centro di ispezione della qualità. La produzione Le strutture includono centri di lavorazione a CNC, celle di elaborazione professionale, ampio spettro Attrezzature di saldatura, linee automatiche di assemblaggio e rivestimento. Abbiamo costruito un team per il design, Ricerca e Sviluppo. Il nostro nuovo centro di test come centro di test della piattaforma di servizio pubblico in Liaoning Province, diventa il GB standard dell'unità di riferimento della valvola cinese, a partecipare Nello sviluppo degli standard del settore delle valvole pertinenti. Per accelerare il Espansione dell'integrazione aziendale e delle risorse esteri e per supportare il successo di RKS Vendite fluide negli Stati Uniti, tedesco, Russia. Abbiamo un agente.

I nostri standard di progettazione del prodotto Copertura: GB, ISO, tedesco e americano standard, approvato da TUV per CE e adwo- 2000, ISO9001, TS, API.

I nostri prodotti: valvole a sfera manuale, pneumaticamente ed elettricamente Valvole a farfalla e valvole del cancello. Valvole di controllo, valvole di controllo automatico.

Getti e Raccordi: corpi di valvole, cofanetti, dischi, steli, scatola per ingranaggi, giunti universali, adattatori della flangia, Toccare le selle.

Dopo anni di sviluppo, continuiamo a migliorare e cercare l'innovazione pur aderendo a "tecnologia comprovata, funzionalità superiori e valore leggendario" come nostro Filosofia del valore del prodotto. La soddisfazione del cliente è il nostro obiettivo di lavoro!

I Area di business: prodotti per il controllo dei fluidi, prodotti tecnologici e di protezione ambientale.

II Centri di lavorazione CNC avanzati, celle di processo professionali, attrezzature di saldatura, linee di montaggio automatico e rivestimento.

III Unità di riferimento standard della Cina, per partecipare allo sviluppo di standard pertinenti del settore delle valvole.

IV Abbiamo istituito un centro di ricerca e sviluppo a Houston, in Texas, negli Stati Uniti.

V Standard di prodotto: GB, standard tedesco, standard americano, TUV CE, ISO 9001, ADWO-2000, TS, PED, WRC WRAS, KTW, API 6D, API609.

VI Produzione principale: valvola a farfalla, valvola a sfera, valvola del cancello, valvola di ritegno, valvole a globo, raccordi per tubi, attuatore manuale / pneumatico / elettrico, parti della valvola.





## COMPANY QUALIFICATION



## COMPANY EXHIBITION



## Partners



### Delivery



### Payment



### FAQ:

**D: Se ho bisogno di citazione, quali informazioni abbiamo bisogno?**

A: Materiali delle valvole, temperatura, pressione, mezzo, sistema di applicazione.

**D: Puoi fornire attuatori, cosa hai?**

A: valvole pneumatiche, elettriche, idrauliche, solenoid. Gli attuatori RKSfluid adottano la tecnologia USA. Di cui hai bisogno, solo dicci.

**D: Qual è la tua capacità produttiva?**

A: RKSfluid ha quattro piante in grado di fornire i prodotti di cui hai bisogno.

**D: Tempo di consegna della produzione**

A: I prodotti normali hanno scorte in 2 ~ 5 giorni lavorativi. Base personalizzata sulla tua necessità.

**D: Moq**

A: 1pc per tutti i prodotti.

**D: E la garanzia della qualità?**

A: Test di qualità al 100% prima della consegna, 2 anni di garanzia. Assicurati che il tuo sistema funzioni sicurezza.

Abbiamo ottenuto TUV, API, WRAS, CE, certificazione ISO.

Standard è conforme a Din, Asme, BS EN, JIS, API, AWWA.

**D: Come potresti fornire un servizio di qualità ai nostri clienti?**

A: RKSfluid Own 20 anni di esperienze e più di 70 ingegneri di R&S forniscono supporto tecnico, selezione dei modelli e indicazioni di installazione per te.