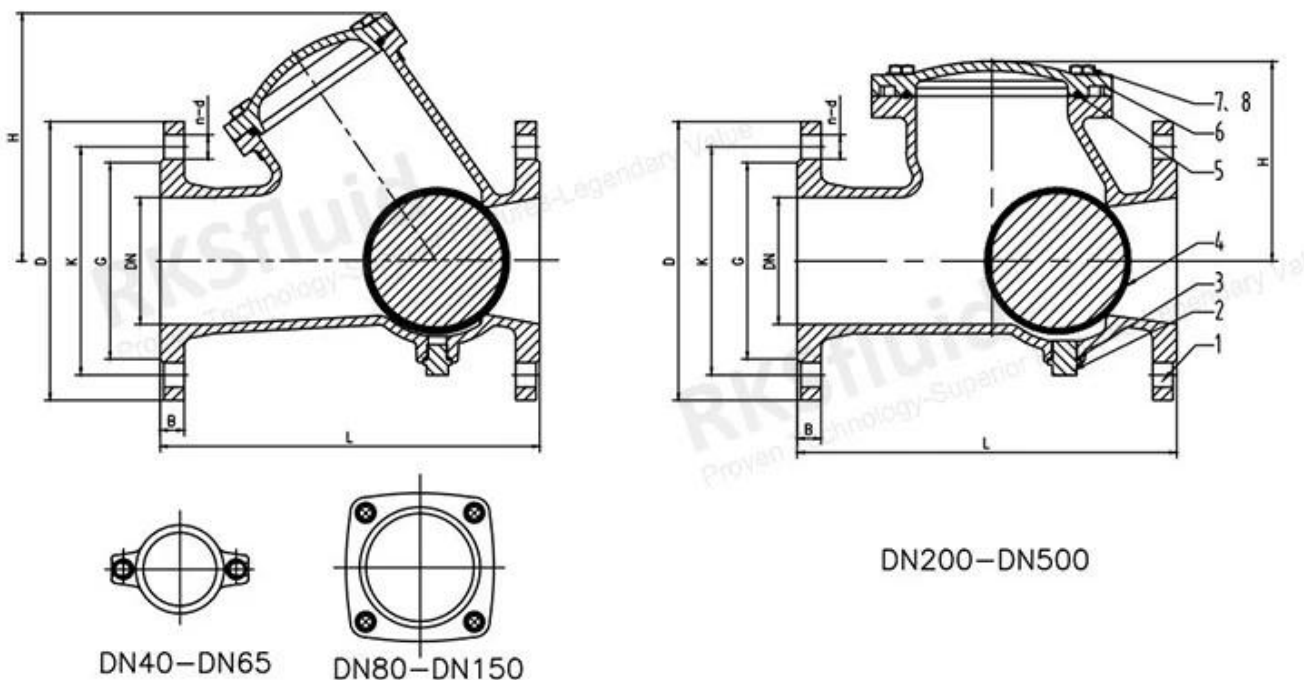


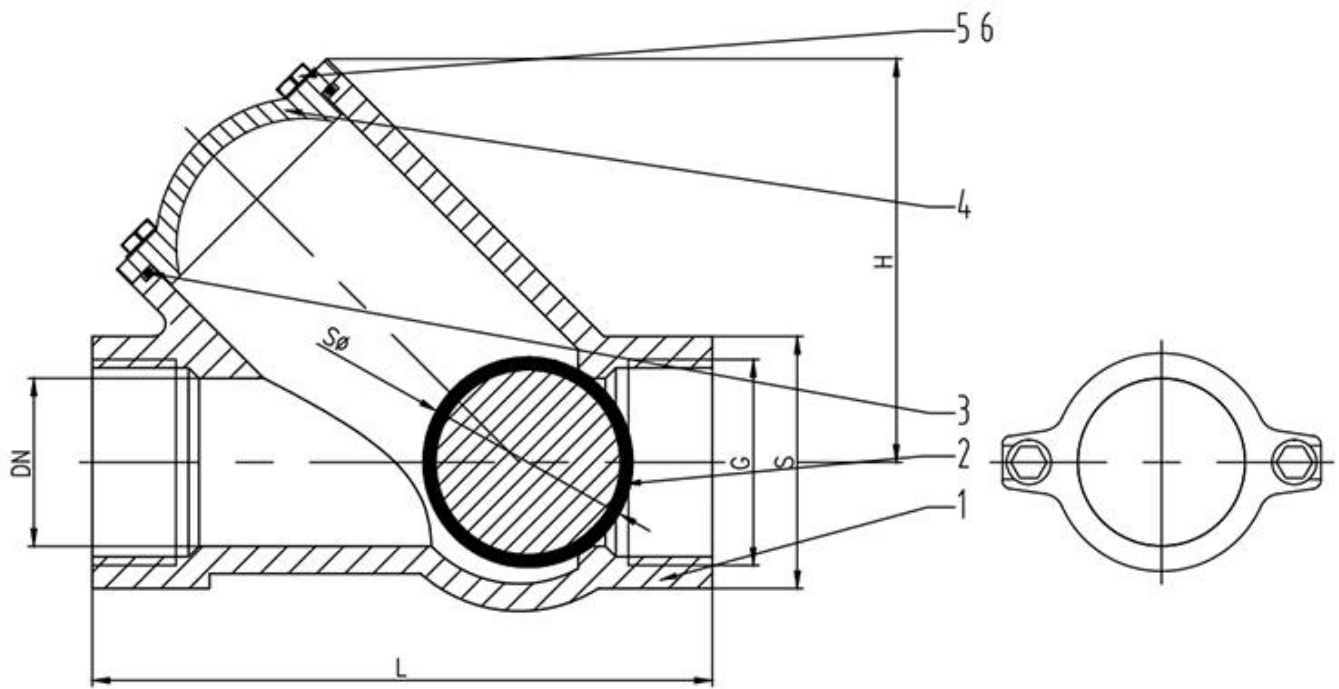
**Valvole di controllo a sfera** contenere una palla che si trova sul sedile, che ha solo un buco. La palla ha un diametro leggermente più grande di quello del foro attraverso (sedile). Quando la pressione dietro il sedile supera quella sopra la sfera, il liquido può fluire attraverso la valvola. Ma una volta che la pressione sopra la palla supera la pressione sotto il sedile, la palla torna a riposare sul sedile, formando un sigillo che impedisce il backflow. La sfera si sposta su e giù all'interno della valvola in base al flusso e sigilla la sede lavorata quando si verifica alcun flusso o flusso inverso e sigilla la sede per fermare il flusso inverso. Le valvole di controllo a sfera sono in genere preferite per l'uso nelle stazioni di pompaggio poiché sono autopulibili poiché la sfera ruota durante l'operazione e sono esenti da manutenzione verticalmente. RKSfluid offre connessioni a flangia e filo per le valvole di controllo a sfera. Faccia a faccia: Din3202-F6

### Valvole di controllo a sfera di flangia



NO.	Nome	Materiale
1	Corpo	Ferro duttile
2	Tappo	Acciaio inossidabile AISI304
3	O Ring	Nbr
4	Palla	Acciaio+nbr
5	O Ring	Nbr
6	Cofano	Ferro duttile
7	Bullone	Acciaio inossidabile AISI304
8	Rondella	Acciaio inossidabile AISI304

## Valvole di controllo a sfera di filo



## COMPANY INFORMATION



I Area di business: prodotti per il controllo dei fluidi, prodotti tecnologici e di protezione ambientale.

Il Centri di lavorazione CNC avanzati, celle di processo professionale, apparecchiature di saldatura ad ampio raggio, linee di montaggio automatico e rivestimento.

III Unità di riferimento standard della Cina, per partecipare allo sviluppo di standard pertinenti del settore delle valvole.

IV Abbiamo istituito un centro di ricerca e sviluppo a Houston, in Texas, negli Stati Uniti.

V Standard di prodotto: GB, standard tedesco, standard americano, TUV CE, ISO 9001, ADWO-2000, TS, PED, WRC WRAS, KTW, API 6D, API609.

VI Produzione principale: valvola a farfalla, valvola a sfera, valvola del cancello, valvola di ritegno, valvole a globo, raccordi per tubi, attuatore manuale / pneumatico / elettrico, parti della valvola.

# COMPANY FACTORY



## COMPANY EXHIBITION



# COMPANY QUALIFICATION



## Partners



Delivery



Payment



## FAQ

**D: Se ho bisogno di citazione, quali informazioni abbiamo bisogno?**

A: Materiali delle valvole, temperatura, pressione, mezzo, sistema di applicazione.

**D: Puoi fornire attuatori, cosa hai?**

A: valvole pneumatiche, elettriche, idrauliche, solenoid. Gli attuatori RKSfluid adottano la tecnologia USA. Di cui hai bisogno, solo dicci.

**D: Qual è la tua capacità produttiva?**

A: RKSfluid ha quattro piante in grado di fornire i prodotti di cui hai bisogno.

**D: Tempo di consegna della produzione**

A: I prodotti normali hanno scorte in 2 ~ 5 giorni lavorativi. Base personalizzata sulla tua necessità.

**D: Moq**

A: 1pc per tutti i prodotti.

**D: E la garanzia della qualità?**

A: Test di qualità al 100% prima della consegna, 2 anni di garanzia. Assicurati che il tuo sistema funzioni sicurezza.

Abbiamo ottenuto TUV, API, WRAS, CE, certificazione ISO.

Standard è conforme a Din, Asme, BS EN, JIS, API, AWWA.

**D: Come potresti fornire un servizio di qualità ai nostri clienti?**

A: RKSfluid Own 20 anni di esperienze e più di 70 ingegneri di R&S forniscono supporto tecnico, selezione dei modelli e indicazioni di installazione per te.