

RKSfluid®



RKSfluid®



RKSfluid®




DESIGN FEATURES

DURABLE

- No-pin connection, 1 pc blow-out proof stem
- DI/CI Nodularity over 95%

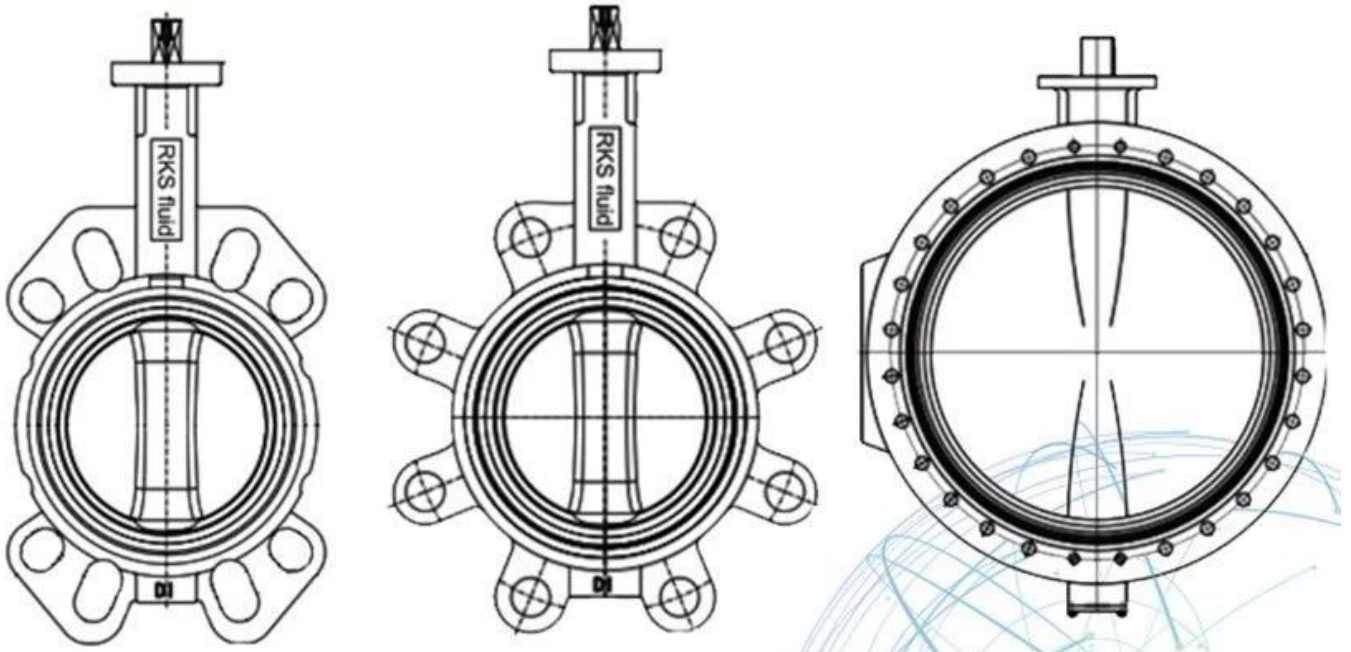
ANTI-CORROSION

- Material: Epoxy powder:  , Earth Best!
- Coating Thickness: 200-250µm
- Spraying temp: over 200°C. Doesn't fade, even wipe with diethyl ether

QUALITY STANDARD

- 100% quality test, follow DIN, ASTM, JIS, GB/T, ISO, BS EN, API
- ONLY ONE Manufacturer get CE certification up to DN1800
- 2 years warranty. 15000 times On-off test, 30000 times Destructive experiment





APPLICATION SCENARIO



RKSfluid è stata fondata nel 1997. Siamo un laboratorio di produzione sia per fonderia che per centro di lavorazione, ricerca e sviluppo e centro di controllo qualità. La

produzione

le strutture includono centri di lavoro a controllo numerico, celle di lavorazione professionali, ampio spettro apparecchiature per saldatura, linee automatiche di assemblaggio e rivestimento. Abbiamo creato un team per il design, Ricerca e Sviluppo. Il nostro nuovo centro di collaudo come centro di collaudo di piattaforme di servizio pubblico a Liaoning Province, Diventa il GB standard dell'unità di riferimento della valvola cinese, per partecipare nello sviluppo dei pertinenti standard del settore delle valvole. Al fine di accelerare il espansione del business oltremare e integrazione delle risorse, e per supportare il successo di RKS vendite fluide negli Stati Uniti, in Germania, in Russia. Abbiamo un agente americano. I nostri standard di progettazione del prodotto copertura: GB, ISO, standard tedesco e americano, approvato dal TUV per CE e ADWO- 2000, ISO9001, TS, API. I nostri prodotti: valvole a sfera manuali, pneumatiche ed elettriche, Valvole a farfalla e valvole a saracinesca. Valvole di ritegno, valvole di controllo automatico. Colate e Raccordi: corpi valvola, cofani, dischi, steli, scatola ingranaggi, giunti universali, adattatori di flangia, Tapping Saddle: dopo anni di sviluppo, continuiamo a migliorare e cercare innovazione pur aderendo a "Tecnologia collaudata, caratteristiche superiori e valore leggendario" come il nostro filosofia del valore del prodotto. La soddisfazione del cliente è il nostro obiettivo lavorativo! I Area di business: prodotti per il controllo dei fluidi, tecnologia e prodotti per la protezione dell'ambiente.

II Centri di lavoro a controllo numerico avanzati, celle di processo professionali, apparecchiature di saldatura, linee di assemblaggio automatiche e rivestimento.

III Unità di riferimento standard della Cina, per partecipare allo sviluppo dei pertinenti standard del settore delle valvole.

IV Abbiamo istituito un centro di ricerca e sviluppo a Houston, in Texas, negli Stati Uniti.

V Standard di prodotto: GB, standard tedesco, standard americano, TUV CE, ISO 9001, ADWO-2000, TS, PED, WRC WRAS, KTW, API 6D, API609.

VI Produzione principale: valvola a farfalla, valvola a sfera, valvola a saracinesca, valvola di non ritorno, valvole a globo, accessori per tubi, attuatore manuale / pneumatico / elettrico, parti della valvola.

Our Factory



Our Certificates





Resilient seat butterfly valve



Resilient seat butterfly valve



Resilient seat butterfly valve

PN10/PN16, ANSI 125LB/150LB,5K/10K

Size:DN25-DN2400

Body:DI CI

Disc: Stainless steel

Seat :EPDM, NBR, Viton

Connection: Wafer, Lug, Flange

PN10/PN16, ANSI 125LB/150LB,5K/10K

Size:DN25-DN2400

Body:DI CI

Disc: DI+ Nylon

Seat :EPDM, NBR, Viton

Connection: Wafer, Lug, Flange

PN10/PN16, ANSI 125LB/150LB,5K/10K

Size:DN25-DN2400

Body:DI CI

Disc: Stainless steel

Seat :EPDM, NBR, Viton

Connection: Wafer, Lug, Flange



Resilient seat butterfly valve



Double flange resilient seat butterfly valve



Short-neck butterfly valve for petroleum

PN10/PN16, ANSI 125LB/150LB,5K/10K

Size:DN25-DN2400

Body:DI CI

Disc: Stainless steel

Seat :EPDM, NBR, Viton

Connection: Wafer, Lug, Flange

PN10/PN16, ANSI 125LB/150LB, 5K/10K

Size:DN50-DN1000

Body:DI CI

Disc: Stainless steel

Seat :EPDM, NBR, Viton

Connection: Flange

ANSI 125LB/150LB

Top Flange Standard:ISO5211

Size:2"-12"

Body: DI CI

Disc :Stainless Steel

Seat : EPDM, NBR, Viton

Connection:Wafer, Lug

FAQ

Q: Se ho bisogno di un preventivo, di quali informazioni abbiamo bisogno?

A: materiali delle valvole, temperatura, pressione, mezzo, sistema di applicazione.

Q: Potete fornire attuatori, cosa avete?

A: Elettrovalvole pneumatiche, elettriche, oleodinamiche. Gli attuatori RKSfluid adottano la tecnologia USA. Di cui hai bisogno, dicci e basta.

D: Qual è la tua capacità produttiva?

A: RKSfluid ha quattro impianti in grado di fornire i prodotti di cui hai bisogno.

Q: lead time di produzione

A: I prodotti normali sono disponibili in 2 ~ 5 giorni lavorativi. Base personalizzata per le tue esigenze.

Q: MOQ

A: 1 pz per tutti i prodotti.

D: Che ne dici dell'assicurazione della qualità?

A: test di qualità al 100% prima della consegna, 2 anni di garanzia. Garantire la sicurezza di funzionamento del sistema.

Abbiamo ottenuto la certificazione TUV, API, WRAS, CE, ISO.

Standard conforme a DIN, ASME, BS EN, JIS, API, AWWA.

D: Come è possibile fornire un servizio di qualità ai nostri clienti?

A: RKSfluid ha 20 anni di esperienza e oltre 70 ingegneri R&S forniscono supporto tecnico, selezione dei modelli e guida all'installazione.