



GL - series GL系列

Bidirectional lug-wafer design knife gate valve. "Monoblock" one-piece cast iron body. Stainless steel gate. Two rubber sleeves. Provides high flow rates with low pressure drop.

APPLICATIONS:

Suitable for working in the mining industry, in loaded fluid transport lines, such as: water with rocks, sludge, etc. and generally used for abrasive fluids in chemical industry and waster water. Mining, Sewage treatment - Oil industry, Electrical power stations, Chemical plants, Energy Sector, Thermal power stations.

SIZES:

DN50 to DN1400 (larger sizes on request).

WORKING (ΔP):

DN50 \rightarrow DN600: 10 kg/cm²

DN700 \rightarrow DN1400: 6 kg/cm²

FLANGE DRILL:

DIN PN10 & ANSI B16.5 (150 LB).

双向突耳对夹式刀闸阀：“整体”一体式铸铁机身，不锈钢闸门，有两个胶套。流速高和阻力低。

应用:

适用于采矿业、装载流体输送管线，如：含岩石和污泥的水，一般用于化工和废水中的磨料液。可用于采矿、污水处理--石油工业、发电站、化工厂、能源部门、火电站。

尺寸:

DN50 to DN1400 (可根据要求提供更大尺寸)。

△ 工作压力:

DN50 \rightarrow DN600: 10 kg/cm²

DN700 \rightarrow DN1400: 6 kg/cm²

法兰钻孔:

DIN PN10 & ANSI B16.5 (150磅)。

GL 系列



双向突耳对夹式刀闸阀：“整体”一体式铸铁机身，不锈钢闸门，有两个胶套。流速高和阻力低。结构长度设计依据CMO标准。多种阀座材质可定制。

应用：

适用于采矿业、装载流体输送管线，如：含岩石和污泥的水，一般用于化工和废水中的磨料液。可用于采矿、污水处理--石油工业、发电站、化工厂、能源部门、火电站。

优势特点

这种刀闸阀的主要特点是它保证了完整的连续流动。这意味着在打开位置它不会产生空腔，并且流体中没有湍流。

GL系列的是一体式阀体，同时阀杆保护罩独立于手轮固定螺母，这意味着无需松开手轮就可以拆卸保护罩。该优点允许执行定期维护操作，例如润滑阀杆等。

阀杆由18/8（铬镍比例，耐蚀）不锈钢制成。这是另一个额外的优势，因为一些制造商使用13%的铬生产它并且它很快变得生锈。手轮由GJS-500球墨铸铁制成。一些制造商使用普通铸铁生产它们，这会在非常高的操作扭矩或敲击时导致破损。

机架设计紧凑，同时执行器螺母采用密封和润滑的盒子保护。这使得即使没有手轮也可以用钥匙移动阀门（在其他制造商的产品中这是不可能的）。

气动执行器的上盖和下盖由GJS-500球墨铸铁制成，使其具有高度抗冲击性。这种特性在气动执行器中至关重要。气缸的O形圈密封件是规格品，可在全球范围内购买。这意味着每次需要密封时都无需联系CMO。

尺寸：

DN50 to DN1400 (可根据要求提供更大尺寸)。

△ 工作压力：

DN50 → DN600: 10 kg/cm²

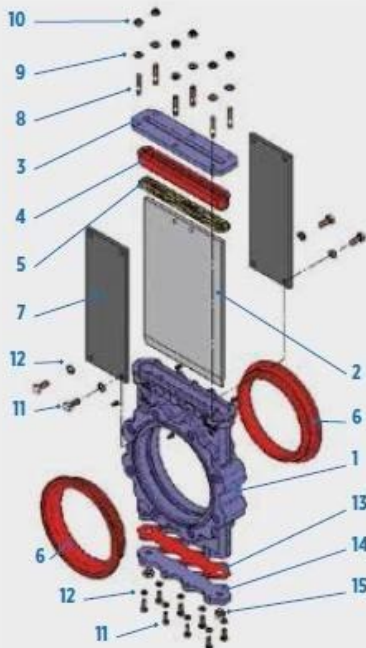
DN700 → DN1400: 6 kg/cm²

法兰钻孔：

DIN PN10 & ANSI B16.5 (150磅)。

常见应用

- 泵隔离
- 储罐输出
- 水力旋流器排放
- 浮选/浮选机
- 增稠剂管道
- 尾矿管道
- 过滤隔离
- 磨机排放
- 合流点搭配
- 砂和污泥输送
- 泥浆管线
- 气动浆料输送
- 传输罐



标准组件

描述	GJS-500	CF8M
1 阀体	GJS-500	CF8M
2 闸板	AISI-304	AISI-316
3 填料压盖	GJS-500	CF8M
4 填料	EPDM三元乙丙橡胶	
5 填料	GREASED PACKING	
6 衬套	NATURAL RUBBER + F-1	
7 支架	S275JR	
8 销钉	F-111 ZINC	AISI-316
9 垫圈	5.6 ZINC	A-4
10 自锁螺母	5.6 ZINC	A-4
11 螺钉	5.6 ZINC	A-2
12 垫圈	5.6 ZINC	A-2
13 底盖垫圈	A-2	A-4
14 底盖	GJS-500	CF8M
15 螺塞	A-2	A-4

尺寸：

DN50 to DN1400
(可以根据要求定做更大尺寸)。

△ (P) 压力：

DN50 to DN600 (2" - 24")

10 kg/cm² - 150 psi.

DN700 to DN1400 (28" - 56")

6 kg/cm² - 90 psi.

法兰钻孔：

ANSI B16.5 (150 LB) & PN 10.

其他：

DIN PN 16, DIN PN 6, DIN PN25, 澳标等...

其它材质：

AISI 316Ti, 双相钢, 254SMO 超级奥氏体不锈钢, Uranus B6, 高镍铸铁, 高镍球铁, 等其它。