

RKSfluid®



RKSfluid®



RKSfluid

RKSfluid®



RKSfluid

RKSfluid®



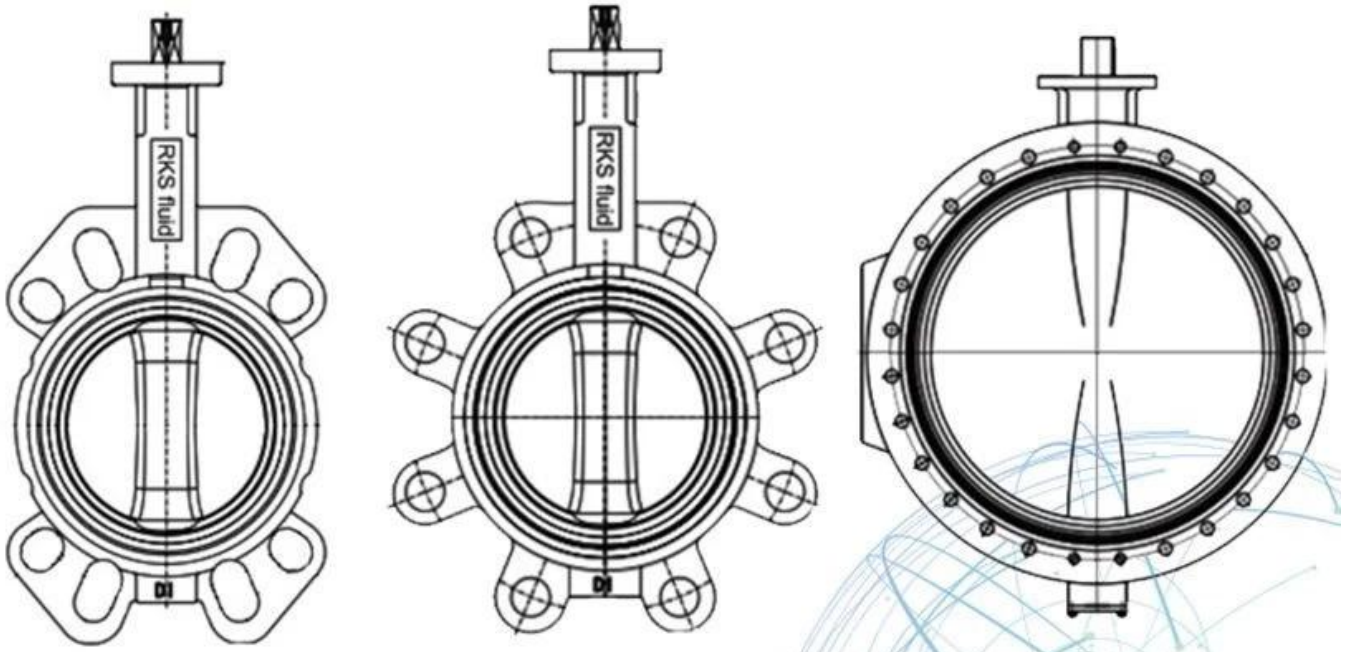
RKSfluid

RKSfluid®



RKSfluid®





APPLICATION SCENARIO



Industrial water application



Power plant



Sea water desalination



Water treatment



Water supply and drainage



HAVC



Food and drug



Water transport



Our Factory



I Area di business: prodotti per il controllo dei fluidi, tecnologia e prodotti per la protezione dell'ambiente.

II Centri di lavoro a controllo numerico avanzati, celle di processo professionali, apparecchiature di saldatura ad ampio raggio, linee automatiche di assemblaggio e rivestimento.

III Unità di riferimento standard della Cina, per partecipare allo sviluppo dei pertinenti standard del settore delle valvole.

IV Abbiamo istituito un centro di ricerca e sviluppo a Houston, in Texas, negli Stati Uniti.

V Standard di prodotto: GB, standard tedesco, standard americano, TUV CE, ISO 9001, ADWO-2000, TS, PED, WRC WRAS, KTW, API 6D, API609.

VI Produzione principale: valvola a farfalla, valvola a sfera, valvola a saracinesca, valvola di ritegno, valvola a globo, raccordi per tubi, attuatore manuale / pneumatico / elettrico, parti della valvola.

Exhibition Photos



Our Certificates

