

DESIGN FEATURES

DURABLE

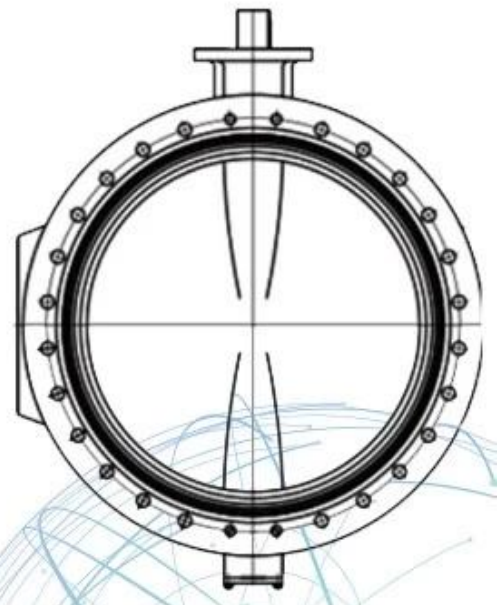
- No-pin connection, 1 pc blow-out proof stem
- DI/CI Nodularity over 95%

ANTI-CORROSION

- Material: Epoxy powder:  , Earth Best!
- Coating Thickness: 200-250µm
- Spraying temp: over 200°C. Doesn't fade, even wipe with diethyl ether

QUALITY STANDARD

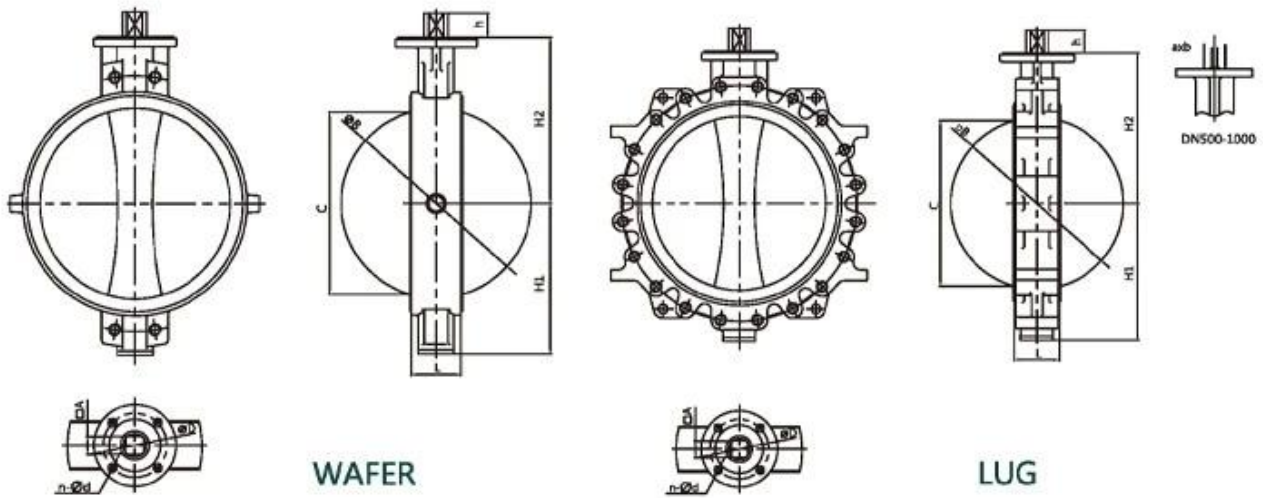
- 100% quality test, follow DIN, ASTM, JIS, GB/T, ISO, BS EN, API
- ONLY ONE Manufacturer get CE certification up to DN1800
- 2 years warranty. 15000 times On-off test, 30000 times Destructive experiment



Misurare	DN32 - DN2400 (NPS1 1/4-NPS96)
Valori di pressione	PN6 - PN10 - PN16 (Classe 150)
Intervallo di temperatura	-40°C-120°C
Materiale	Ferro duttile, acciaio inossidabile ecc.
Materiale del sedile	NBR, EPDM, Gomma naturale, Silicone, Viton

Connessione

Wafer, capocorda, sezione a U, doppia flangia



WAFER

LUG

NPS14-NPS40 Wafer/Lug with alignment holes

Size	L	H1	H2	h	A	ΦB	C	ΦG	a	b	ΦD	n- Φd	ISO5211
NPS14	3.07	10.63	11.81	1.42	1.06	$\Phi 13.31$	12.95	-	-	-	$\Phi 4.92$	4- $\Phi 0.55$	F12
NPS16	4.02	11.81	13.58	1.69	1.26	$\Phi 15.35$	14.80	-	-	-	$\Phi 5.50$	4- $\Phi 0.71$	F14
NPS18	4.49	12.99	14.76	1.93	4.42	$\Phi 17.20$	16.61	-	-	-	$\Phi 5.50$	4- $\Phi 0.71$	F14
NPS20	5.00	15.16	16.73	2.56	-	$\Phi 19.09$	18.43	$\Phi 2.36$	0.71	2.52	$\Phi 6.50$	4- $\Phi 0.87$	F16
NPS24	6.06	17.24	19.49	2.76	-	$\Phi 23.03$	22.24	$\Phi 2.36$	0.71	2.52	$\Phi 6.50$	4- $\Phi 0.87$	F16
NPS28	6.50	20.39	22.44	3.15	-	$\Phi 26.77$	25.98	$\Phi 2.76$	0.79	2.93	$\Phi 10.00$	8- $\Phi 0.71$	F25
NPS30	6.50	21.46	24.02	3.15	-	$\Phi 28.74$	27.95	$\Phi 2.76$	0.79	2.93	$\Phi 10.00$	8- $\Phi 0.71$	F25
NPS32	7.48	22.32	25.20	3.15	-	$\Phi 30.43$	29.49	$\Phi 2.76$	0.79	2.93	$\Phi 10.00$	8- $\Phi 0.71$	F25
NPS36	7.99	25.59	27.56	3.94	-	$\Phi 34.49$	33.54	$\Phi 3.15$	0.87	3.35	$\Phi 10.00$	8- $\Phi 0.71$	F25
NPS40	8.50	28.15	29.53	3.94	-	$\Phi 38.43$	37.48	$\Phi 3.15$	0.87	3.35	$\Phi 11.73$	8- $\Phi 0.87$	F30

APPLICATION SCENARIO



Industrial water application



Power plant



Sea water desalination



Water treatment



Water supply and drainage



HAVC



Food and drug



Water transport



COMPANY INFORMATION



I Area di business: prodotti per il controllo dei fluidi, tecnologia e prodotti per la protezione dell'ambiente.

II Centri di lavoro CNC avanzati, celle di processo professionali, apparecchiature di saldatura ad ampia gamma, linee di assemblaggio automatiche e rivestimenti.

III Unità di riferimento standard della Cina, per partecipare allo sviluppo dei pertinenti standard del settore delle valvole.

IV Abbiamo creato un centro di ricerca e sviluppo a Houston, Texas, negli Stati Uniti.

V Standard di prodotto: GB, standard tedesco, standard americano, TUV CE, ISO 9001, ADWO-2000, TS, PED, WRC WRAS, KTW, API 6D, API609.

VI Produzione principale: [valvola a farfalla](#), valvola a sfera, valvola a saracinesca, valvola di ritegno, valvole a globo, raccordi per tubi, attuatore manuale/pneumatico/elettrico, parti di valvole.



01

21 years of professional experience

03

Independent research and development team
28 top senior professional researchers

05

100% high level ex-factory inspection

07

2 years quality assurance, repair and replacement

4 factories

02

2 professional testing centers

04

High quality imported materials

06

COMPANY QUALIFICATION



COMPANY EXHIBITION



Partners



Delivery



Payment



FAQ:

D: Se ho bisogno di un preventivo, di quali informazioni abbiamo bisogno?

UN: Materiali delle valvole, temperatura, pressione, mezzo, sistema di applicazione.

D: Potete fornire gli attuatori, quello che avete?

UN: Valvole pneumatiche, elettriche, idrauliche, solenoidi. RKSfluid gli attuatori adottano la tecnologia USA. Di cosa hai bisogno, diccelo e basta.

D: Qual è la tua capacità produttiva?

UN: RKSfluid dispone di quattro stabilimenti in grado di fornire i prodotti di cui hai bisogno.

D: Tempi di produzione

UN: I prodotti normali sono disponibili in 2~5 giorni lavorativi. Base personalizzata in base alle vostre esigenze.

D: MOQ

R: 1 pezzo per tutti i prodotti.

D: Che ne dici della garanzia di qualità?

A: test di qualità al 100% prima della consegna, 2 anni di garanzia. Garantisci la sicurezza operativa del tuo sistema.

Abbiamo ottenuto la certificazione TUV, API, WRAS, CE, ISO.

Standard conforme a DIN, ASME, BS EN, JIS, API, AWWA.

D: Come potresti fornire un servizio di qualità ai nostri clienti?

A: RKSfluid possiede 20 anni di esperienza e più di 70 ingegneri di ricerca e sviluppo forniscono supporto tecnico, selezione del modello e guida all'installazione.