

**RKSfluid®**



RKSfluid

**RKSfluid®**



**RKSfluid®**



**RKSfluid®**



**RKSfluid®**



**RKSfluid®**




## DESIGN FEATURES

### DURABLE

- No-pin connection, 1 pc blow-out proof stem
- DI/CI Nodularity over 95%

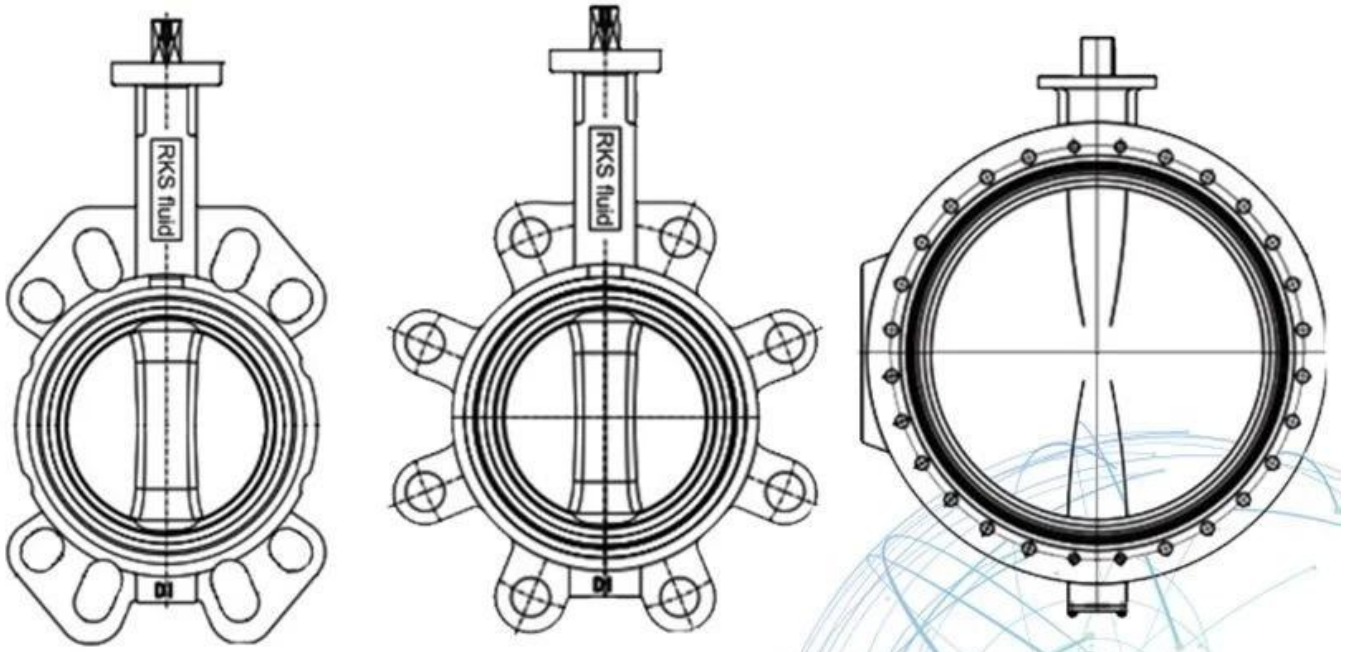
### ANTI-CORROSION

- Material: Epoxy powder:  , Earth Best!
- Coating Thickness: 200-250µm
- Spraying temp: over 200°C. Doesn't fade, even wipe with diethyl ether

### QUALITY STANDARD

- 100% quality test, follow DIN, ASTM, JIS, GB/T, ISO, BS EN, API
- ONLY ONE Manufacturer get CE certification up to DN1800
- 2 years warranty. 15000 times On-off test, 30000 times Destructive experiment





## APPLICATION SCENARIO



Industrial water application



Power plant



Sea water desalination



Water treatment



Water supply and drainage



HAVC



Food and drug



Water transport





# Our Factory



## FAQ

Q: Se ho bisogno di un preventivo, di quali informazioni abbiamo bisogno?

A: materiali delle valvole, temperatura, pressione, mezzo, sistema di applicazione.

Q: Potete fornire attuatori, cosa avete?

A: Elettrovalvole pneumatiche, elettriche, idrauliche, solenoidi. Gli attuatori RKSfluid adottano la tecnologia USA. Di cui hai bisogno, dicci e basta.

D: Qual è la tua capacità produttiva?

A: RKSfluid ha quattro impianti in grado di fornire i prodotti di cui hai bisogno.

Q: lead time di produzione

A: I prodotti normali sono disponibili in 2 ~ 5 giorni lavorativi. Base personalizzata per le tue esigenze.

Q: MOQ

A: 1 pz per tutti i prodotti.

D: Che ne dici dell'assicurazione della qualità?

A: test di qualità al 100% prima della consegna, 2 anni di garanzia. Garantire la sicurezza di funzionamento del sistema.

Abbiamo ottenuto la certificazione TUV, API, WRAS, CE, ISO.

Standard conforme a DIN, ASME, BS EN, JIS, API, AWWA.

D: Come è possibile fornire un servizio di qualità ai nostri clienti?

A: RKSfluid ha 20 anni di esperienza e oltre 70 ingegneri R&S forniscono supporto tecnico, selezione dei modelli e guida all'installazione.

## Exhibition Photos



## Our Certificates

