

RKSfluid®



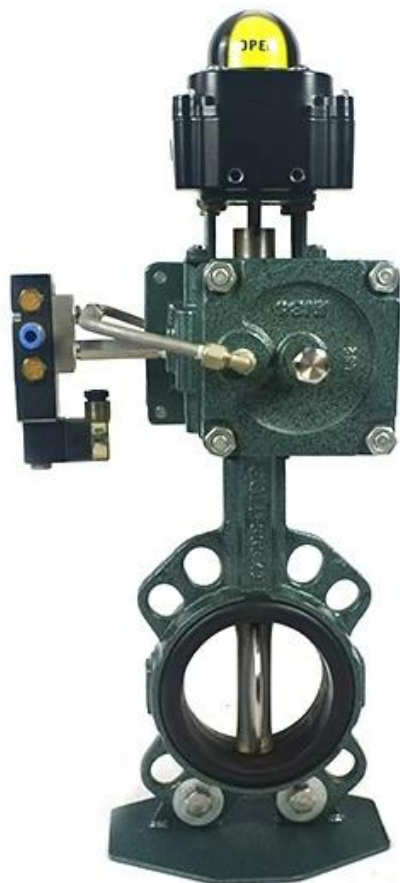
RKSfluid®



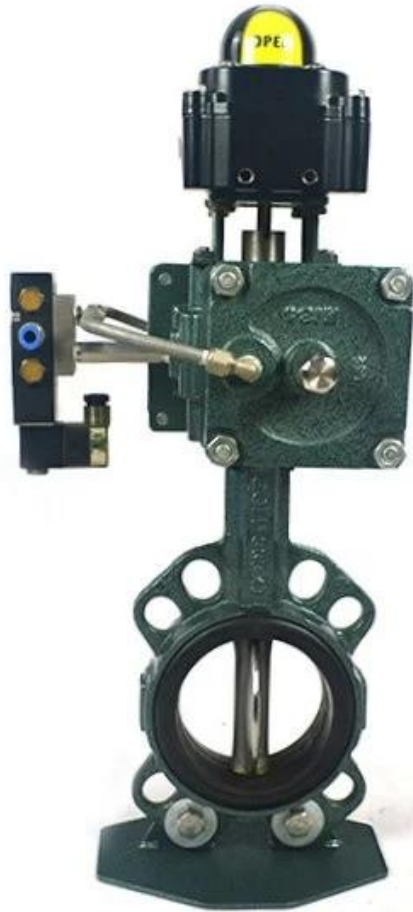
RKSfluid®



RKSfluid®



RKSfluid®




DESIGN FEATURES

DURABLE

- No-pin connection, 1 pc blow-out proof stem
- DI/CI Nodularity over 95%

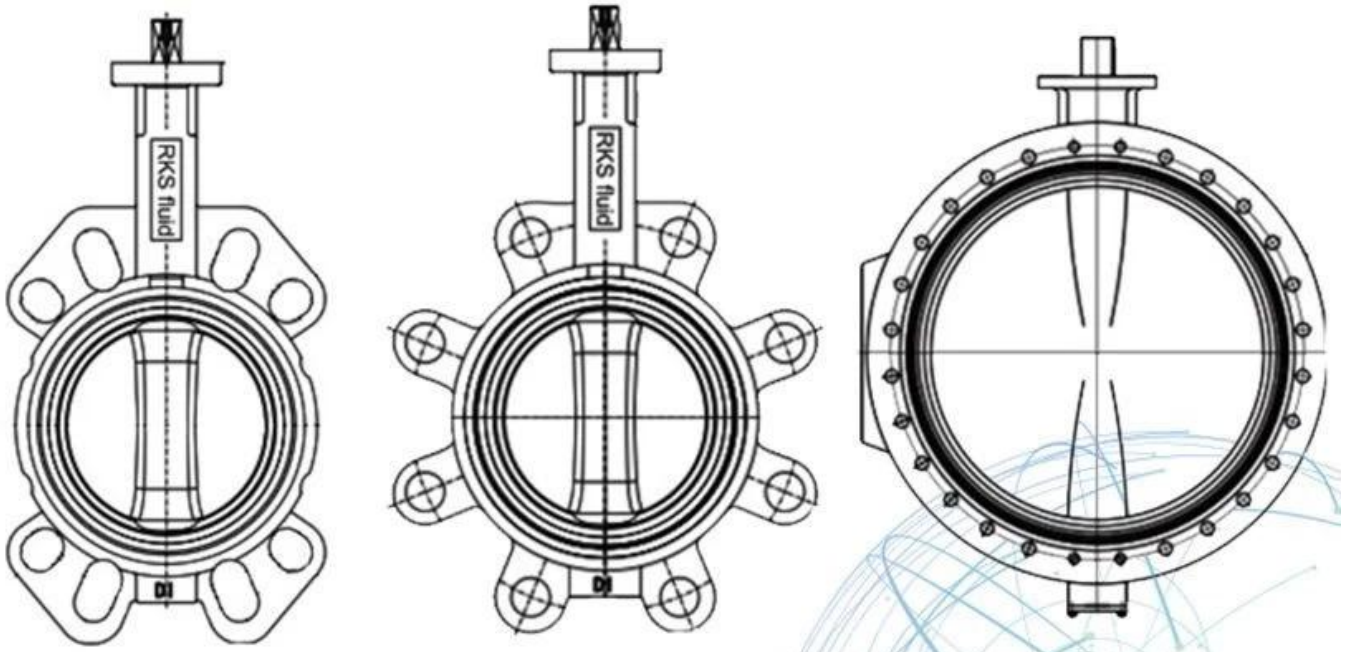
ANTI-CORROSION

- Material: Epoxy powder:  , Earth Best!
- Coating Thickness: 200-250µm
- Spraying temp: over 200°C. Doesn't fade, even wipe with diethyl ether

QUALITY STANDARD

- 100% quality test, follow DIN, ASTM, JIS, GB/T, ISO, BS EN, API
- ONLY ONE Manufacturer get CE certification up to DN1800
- 2 years warranty. 15000 times On-off test, 30000 times Destructive experiment





APPLICATION SCENARIO



Industrial water application



Power plant



Sea water desalination



Water treatment



Water supply and drainage



HAVC



Food and drug



Water transport



Our Factory



RKSfluid è stata fondata nel 1997. Siamo un laboratorio di produzione sia per fonderia che per centro di lavorazione, ricerca e sviluppo e centro di controllo qualità. La produzione le strutture includono centri di lavoro a controllo numerico, celle di lavorazione professionali, ampio spettro apparecchiature per saldatura, linee automatiche di assemblaggio e rivestimento. Abbiamo creato un team per il design, Ricerca e Sviluppo. Il nostro nuovo centro di collaudo come centro di collaudo di piattaforme di servizio pubblico a Liaoning Province, Diventa il GB standard dell'unità di riferimento della valvola cinese, per partecipare nello sviluppo dei pertinenti standard del settore delle valvole. Al fine di accelerare il espansione del business oltremare e integrazione delle risorse, e per supportare il successo di RKS vendite fluide negli Stati Uniti, in Germania, in Russia. Abbiamo un agente americano. I nostri standard di progettazione del prodotto copertura: GB, ISO, standard tedesco e americano, approvato dal TUV per CE e ADWO- 2000, ISO9001, TS, API. I nostri prodotti: valvole a sfera manuali, pneumatiche ed elettriche, Valvole a farfalla e valvole a saracinesca. Valvole di ritegno, valvole di controllo automatico. Colate e Raccordi: corpi valvola, cofani, dischi, steli, scatola ingranaggi, giunti universali,

adattatori di flangia,

Tapping Saddle: dopo anni di sviluppo, continuiamo a migliorare e cercare innovazione

pur aderendo a "Tecnologia collaudata, caratteristiche superiori e valore leggendario" come il nostro

filosofia del valore del prodotto. La soddisfazione del cliente è il nostro obiettivo lavorativo!

I Area di business: prodotti per il controllo dei fluidi, tecnologia e prodotti per la protezione dell'ambiente.

II Centri di lavoro a controllo numerico avanzati, celle di processo professionali, attrezzature per saldatura, linee di assemblaggio automatiche e rivestimento.

III Unità di riferimento standard della Cina, per partecipare allo sviluppo dei pertinenti standard del settore delle valvole.

IV Abbiamo istituito un centro di ricerca e sviluppo a Houston, in Texas, negli Stati Uniti.

V Standard di prodotto: GB, standard tedesco, standard americano, TUV CE, ISO 9001, ADWO-2000, TS, PED, WRC WRAS, KTW, API 6D, API609.

VI Produzione principale: valvola a farfalla, valvola a sfera, valvola a saracinesca, valvola di non ritorno, valvole a globo, accessori per tubi, attuatore manuale / pneumatico / elettrico, parti della valvola.