

## DESIGN FEATURES

### FEATURES

1. Fully Bore with seat diameter as DN+2 mm
2. Stable working even if the flow close to Zero
3. High performance and strength Nylon enforce diaphragm
4. One Million cycle test and 64 bar burst test

### MAIN VALVE MATERIAL OPTION

- Ductile iron (DI): DN40-1200
- SUS304 (S3) or SUS316 (S6) or Duplex (SD) or Carbon Steel (CS) or Bronze (BR): DN40-400
- Aluminum (AL): DN40-200



### Caratteristiche:

Progettazione di motivi globali completamente a pasta, perdita di testa più bassa mentre è completamente aperta

Mantieni la condizione di lavoro stabile anche la portata vicino allo zero

Diaframma rinforzato con tessuto sensibile e resistenza ad alta resistenza

- 1000000 cicli test tra completamente vicino e aperto con pressione di lavoro

- 5 volte di test distruttivo della pressione di lavoro

La maggior parte dei componenti è lavorata dal CNC

Il processo di rivestimento epossidico legato alla fusione si basa sullo standard GSK e WIS

Test di produzione ad alto standard

- Test di tenuta: bassa pressione 0,5 bar

Alta pressione  $1.1 \times p_n + 1$  bar

- Test di shell:  $1.5 \times p_n + 1$  bar

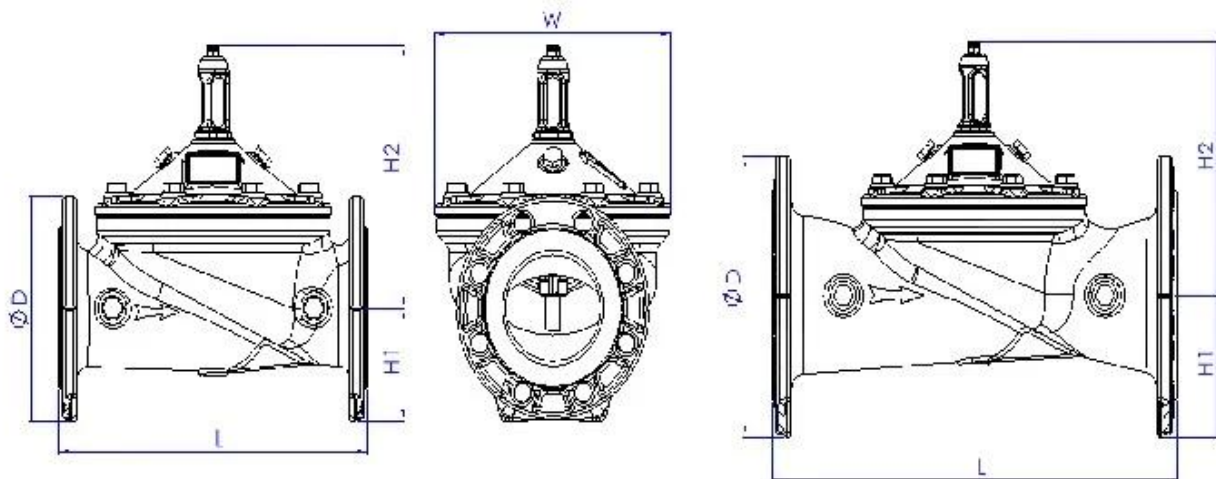
- Vibrazione modulata a pressione:  $\pm 0,2$  bar

Dati raccolti automaticamente 1000 volte/sec, visualizza con grafico statico o dinamico

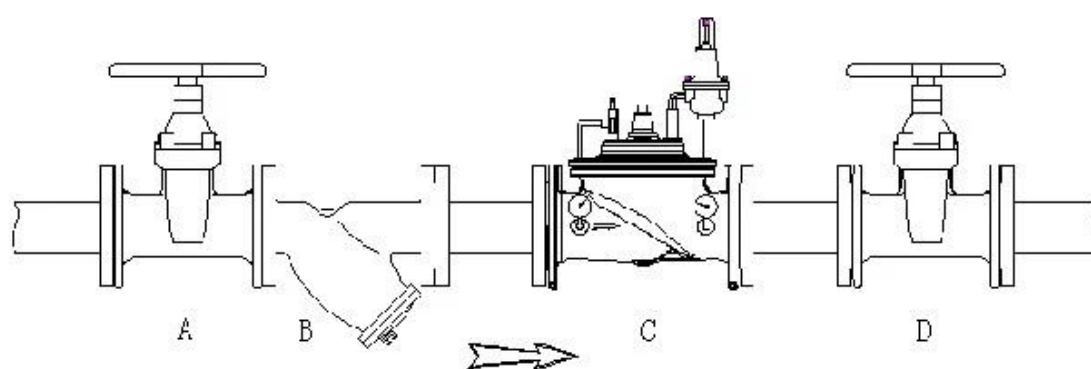
Facile installazione, funzionamento e manutenzione gratuita

Materiali diversi con certificazione WRAS/KTW/NSF/FDA/ACS per soddisfare il mercato diverso

Size	DN40-DN1200
Working Medium	Water
Temperature	0°C~70°C
Material	Ductile Iron/Stainless Steel/Cast Steel/Bronze/Aluminum Alloy
Design Standards	CJ/T 219 & JB/T 10674 & EN 1074-5
Pressure Level	PN10, PN16, PN25
Stress Test Standard	GB/T 13927 & ISO 5208 & EN12266-1
Flange drilling standard	GB17241.6; EN1092-2; ISO7005-2; ANSI / JIS / AS2129
Structure Length	GB 12221 & EN558-1



DN	L	H	H1	DN	L	H	H1
40	230	139	85	250	730	476	205
50	230	139	85	300	850	526	232
65	290	159	95	350	980	585	262
80	310	179	102	400	1100	624	292
100	350	214	112	500	1250	720	360
125	400	278	127	600	1450	835	425
150	480	333	145	800	1850	1110	515
200	600	407	172	1000	2250	1350	630



### Area di applicazione

Approvvigionamento idrico urbano e industriali □ linee di trasmissione dell'acqua agricola, ecc.

### Principio di funzionamento

La valvola di riduzione della pressione è una valvola accurata e controllata dal pilota □ può essere ridotta una pressione dell'acqua di ingresso elevata a una pressione costante a valle indipendentemente dal laggiù della pressione dell'acqua di ingresso.



I Area di business: prodotti per il controllo dei fluidi, prodotti tecnologici e di protezione ambientale.

II Centri di lavorazione CNC avanzati, celle di processo professionale, apparecchiature di saldatura ad ampio raggio, linee di montaggio automatico e rivestimento.

III Unità di riferimento standard della Cina, per partecipare allo sviluppo degli standard del settore delle valvole pertinenti.

IV Abbiamo istituito un centro di ricerca e sviluppo a Houston, in Texas, negli Stati Uniti.

V Standard di prodotto: GB, standard tedesco, standard americano, TUV CE, ISO 9001, ADWO-2000, TS, PED, WRC WRAS, KTW, API 6D, API609.

VI Produzione principale: valvola a farfalla, valvola a sfera, valvola del cancello, valvola di ritegno, valvole globali, raccordi per tubi, attuatore manuale / pneumatico / elettrico, parti della valvola



## Exhibition Photos



## Our Certificates



## FAQ

### **D: Se ho bisogno di citazione, quali informazioni abbiamo bisogno?**

A: Materiali delle valvole, temperatura, pressione, mezzo, sistema di applicazione.

### **D: Puoi fornire attuatori, cosa hai?**

A: valvole pneumatiche, elettriche, idrauliche, solenoidi. Gli attuatori RKSfluid adottano la tecnologia USA. Di cui hai bisogno, solo dicendoci.

### **D: Qual è la tua capacità produttiva?**

A: RKSfluid ha quattro piante in grado di fornire i prodotti di cui hai bisogno.

### **D: Tempo di consegna della produzione**

A: I prodotti normali hanno scorte in 2 ~ 5 giorni lavorativi. Base personalizzata sulla tua necessità.

### **D: Moq**

A: 1pc per tutti i prodotti.

### **D: E la garanzia della qualità?**

A: Test di qualità al 100% prima della consegna, 2 anni di garanzia. Assicurati che il tuo

sistema funzioni sicurezza.

Abbiamo ottenuto TUV, API, WRAS, CE, certificazione ISO.

Standard è conforme a Din, Asme, BS EN, JIS, API, AWWA.

**D: Come potresti fornire un servizio di qualità ai nostri clienti?**

A: RKSfluid Own 20 anni di esperienze e più di 70 ingegneri di R&S forniscono supporto tecnico, selezione dei modelli e indicazioni di installazione per te.