

Product Description



Super Anti-corrosion
Epoxy powder coating **200-250µm**,
baking varnish over **200°C**,
use  material.



Free wedge nut, **reduces the stem bending forces** and at the same time enables it to be easily replaced.



The more compact new cap, reduces the water retention areas in order to **reduce the risk of bacterial growth**.



One piece stainless steel stem in for **better resistance to axial load and to with stand higher operating torques**.



Three locking tab for bayonet system prevents self-dismantling.



Dust guard integrating three O-ring shape, **prohibiting the introduction of foreign bodies** at the stem.



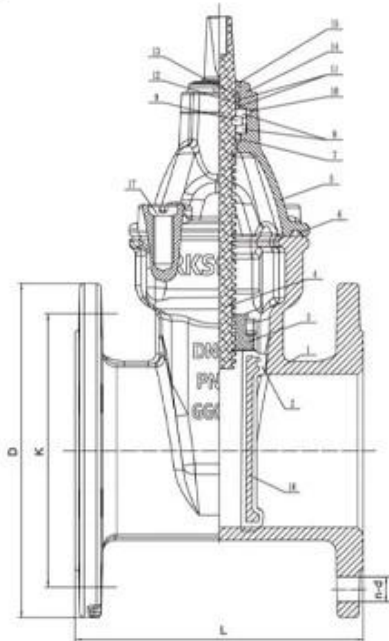
Male guiding system with composite sliding skate reduces the wear of the wedge against the body, allowing a smooth functionality and a longer life time of the valve.



Triple seal at the operating stem to ensure tightness with the test of time (2500 cycles).



New male composite sliding skate technology ensuring a low operating torque even under high differential pressure and preventing damage or corrosion generated by the friction.



Name	Material
Body	GGG50
Disc	GGG40+EPDM
Wedge nut	C48600
Stem	SS431
Bonnet	GT450-10
Gasket	EPDM
Y-ring	EPDM85-90
Fix ring	CuZn21Si3/C69300
Thrust bearing	C69300
Seal ring	EPDM70
O ring	NBR
Retainer ring	POM
Bushing ring	POM
Gland	SS431
Dustproof ring	EPDM85
Disc core	GGG40
Bolt	SS316

Design standard

Design standard	BS EN 1171 ANSI
Flange	GB/T 17241.6-2008、 DIN 2633-1975、 BS EN1902-2
Face to face	GB/T 12221-2005、 ISO 5752-1988、 BS EN558-1(F4、 F5)
Test standard	EN12266

Specification

Size	DN50-900
Pressure	PN10 PN16 class150
Medium	Water
Temperature	0°C~90°C

PRODUCT DISPLAY



SHIPPING PACKAGING



COMPANY INFORMATION





I Settore di attività: prodotti per il controllo dei fluidi, la tecnologia e prodotti per la protezione ambientale.

II CNC avanzata lavorazione centri, cellule processo professionale, saldatrici ad ampio spettro, linee di assemblaggio automatico e rivestimento.

III unità standard di riferimento della Cina, per partecipare allo sviluppo di standard di settore rilevanti della valvola.

IV Abbiamo istituito un centro di ricerca e sviluppo a Houston, in Texas, negli Stati Uniti.

V standard del prodotto: GB, tedesco standard, American Standard, TUV CE, ISO 9001, ADWO-2000, TS, PED, WRC WRAS, KTW, API 6D, API609.

VI produzione principale: valvola a farfalla, valvole a sfera, valvola a saracinesca, valvola di ritegno, valvole a globo, raccordi, / pneumatico / attuatore elettrico manuale, parti di valvola.

Exhibition Photos



Our Certificates



FAQ

D: Se ho bisogno di citazione, che informazioni abbiamo bisogno?
 Materiali Valvole, temperatura, pressione, Medio, Appllcation sistema: a.

D: Potete fornire attuatori, quello che hai?

A: pneumatico, elettrico, Hrdraulic, elettrovalvole. attuatori RKSfluid adottano la tecnologia USA. Il che è necessario, appena ci dicono.

D: Qual è la vostra capacità produttiva?

A: RKSfluid ha quattro impianti in grado di fornire i prodotti necessari.

D: tempo di esecuzione di produzione

A: normali prodotti è disponibile in 2 ~ 5 giorni lavorativi. Misura di base alle proprie esigenze.

D: MOQ

A: 1pc per tutti i prodotti.

Q: Come circa la garanzia della qualità?

A: test di qualità al 100% prima della consegna, 2 anni di garanzia. Garantire la sicurezza del sistema di lavoro.

Abbiamo ottenuto TUV, API, WRAS, CE, certificazione ISO.

Standard conforme alla norma DIN, ASME, BS EN, JIS, API, AWWA.

D: Come è possibile fornire un servizio di qualità ai nostri clienti?

A: RKSfluid propri 20 anni di esperienze e più di 70 ingegneri di R & D forniscono il supporto tecnico, la scelta del modello e la guida di installazione per voi.