

## DESIGN FEATURES

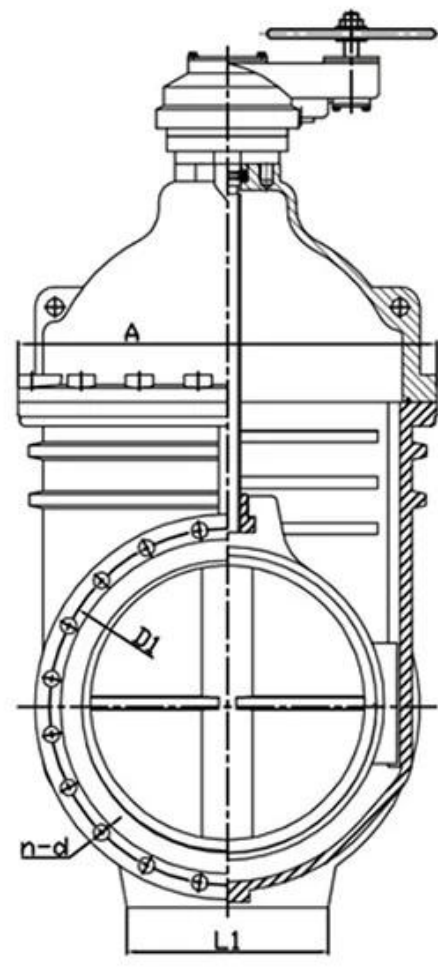
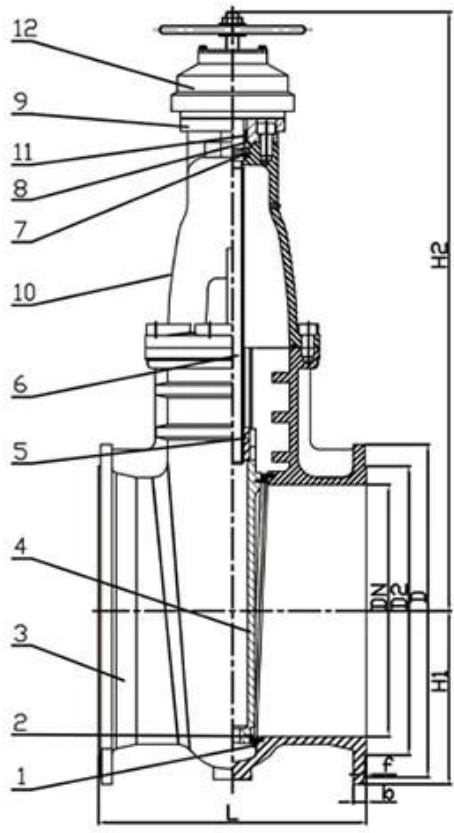


### ● TECHNICAL REQUIREMENT

- 1.Design standard:BS 5163.
- 2.Face to face:BS 5163.
- 3.Flanges standard:BS EN1092-2:1997 PN16.
- 4.Test standard:BS EN12266-1 Rate B.

### ● FEATURES

- Double flange metal seated gate valve
- Size Range:DN50-DN2000
- Standard-ISO/BS/DIN/AWWA/API
- Tests Standard-BS EN 12266-1
- Body Ring-Bronze/SS420/SS304/SS316
- Body-Ductile Iron /Cast Iron/Stainless Steel /WCB
- Fusion bonded epoxy coating-min 300 microns



**RELATED PRODUCTS**



**SMALL DIAMETER GATE VALVE**  
DN50-DN300,PN10/16/25



**METAL SEATED GATE VALVE**  
DN350-DN600,PN10/16/25



**LARGE DIAMETER METAL SEATED GATE VALVE**  
DN700-DN2000,PN10/16/25

## APPLICATION SCENARIO



## COMPANY INFORMATION



I Area di business: prodotti per il controllo dei fluidi, prodotti tecnologici e per la protezione ambientale.

Il Centri di lavorazione CNC avanzati, celle di processo professionali, apparecchiature di saldatura di ampia gamma, linee di assemblaggio automatiche e rivestimenti.

III Standard Reference Unit della Cina, per partecipare allo sviluppo di standard rilevanti per il settore delle valvole.

IV Abbiamo creato un centro di ricerca e sviluppo a Houston, Texas, Stati Uniti.

V Standard di prodotto: GB, standard tedesco, standard americani, Tuv CE, ISO 9001, ADWO-200, TS, PED, WRC WRAS, KTW, API 6D, API609.

La vostra produzione principale: valvole a farfalla, valvole a sfera, valvole a saracinesca, valvole di ricircolo, valvole a globo, raccordi per tubi, attuatori manuali/pneumatici/elettrici, parti di valvole.



01

21 years of professional experience

03

Independent research and development team  
28 top senior professional researchers

05

100% high level ex-factory inspection

07

2 years quality assurance, repair and replacement

4 factories

02

2 professional testing centers

04

High quality imported materials

06

## COMPANY QUALIFICATION



## COMPANY EXHIBITION



## Partners



### Delivery



### Payment



## FAQ

**D: Se ho bisogno di un preventivo, di quali informazioni abbiamo bisogno?**

UN: materiali delle valvole, temperatura, pressione, veicolo, sistema di applicazione.

**D: Potete fornire attuatori, cosa avete?**

UN: Valvole pneumatiche, elettriche, idrauliche, elettrovalvole. RKSfluid gli attuatori adottano



la tecnologia USA. Ne hai bisogno, diccelo e basta.

**D: Qual è la tua capacità produttiva?**

UN: RKSfluid dispone di quattro stabilimenti in grado di fornire i prodotti di cui hai bisogno.

**D: Tempi di consegna della produzione**

R: I prodotti normali hanno scorte in 2 ~ 5 giorni lavorativi. Personalizzato in base alle tue esigenze.

**D: Moq**

R: 1 pezzo per tutti i prodotti.

**D: E la garanzia di qualità?**

UN: test di qualità al 100% prima della consegna, 2 anni di garanzia. Nel tuo sistema per il sistema di sicurezza.

Abbiamo ottenuto la certificazione Tuv, Api, Wras, CE, ISO.

Lo standard è conforme a DIN, ASME, BS EN, JIS, API, Awwa.

**D: Come potreste fornire un servizio di qualità ai nostri clienti?**

A: RKSfluid Possiedi 20 anni di esperienza e più di 70 ingegneri di ricerca e sviluppo forniscono supporto tecnico, selezione di modelli e indicazioni di installazione.