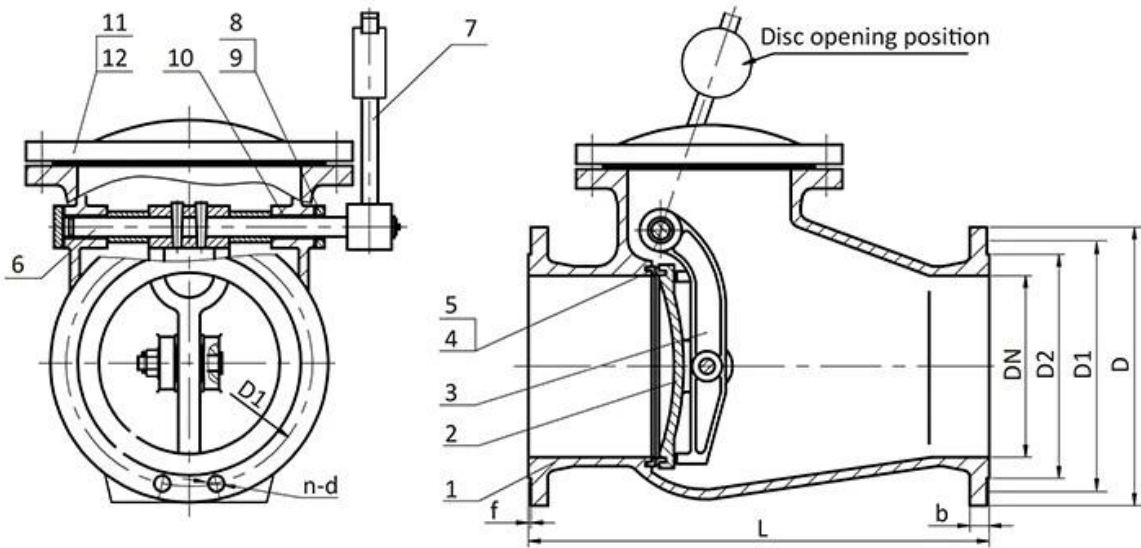


**Valvola di ritegno a battente** è montato con un disco che oscilla su una cerniera o un albero. Il disco oscilla dalla sede per consentire il flusso in avanti e quando il flusso viene interrotto, il disco ritorna sulla sede per bloccare il flusso inverso.

Le valvole di ritegno a battente sono disponibili sia con tenuta resiliente che metallica. È normalmente consigliato per applicazioni in sistemi idrici e di acque reflue grazie alla struttura semplice, alla bassa caduta di pressione sulla valvola e alla possibilità di manutenzione sul campo.



<b>Progetto</b>	Norma UNI EN 12334
<b>Flangia</b>	BS EN1092-2:1997 PN10
<b>Faccia a faccia</b>	DIN3202F6
<b>Test</b>	BS EN 12266-1:2003 Tasso B
<b>Operazione</b>	Auto-movimento
<b>medio</b>	Petrolio, acqua, gas, liquami, ecc.
<b>Temperatura</b>	≤80°C
<b>PN</b>	PN10, PN16
<b>DN</b>	DN50-DN1600



### APPLICATION SCENARIO

Industrial water application	Power plant	Sea water desalination	Water treatment	Water supply and drainage	HAVC	Food and drug	Water transport



## COMPANY INFORMATION

---



I Area di business: prodotti per il controllo dei fluidi, tecnologia e prodotti per la protezione dell'ambiente.

II Centri di lavoro CNC avanzati, celle di processo professionali, apparecchiature di saldatura ad ampia gamma, linee di assemblaggio automatiche e rivestimenti.

III Unità di riferimento standard della Cina, per partecipare allo sviluppo dei pertinenti standard del settore delle valvole.

IV Abbiamo creato un centro di ricerca e sviluppo a Houston, Texas, negli Stati Uniti.

V Standard di prodotto: GB, standard tedesco, standard americano, TUV CE, ISO 9001, ADWO-2000, TS, PED, WRC WRAS, KTW, API 6D, API609.

VI Produzione principale: valvola a farfalla, valvola a sfera, valvola a saracinesca, valvola di ritegno, valvole a globo, raccordi per tubi, attuatore manuale/pneumatico/elettrico, parti di valvole.



## COMPANY EXHIBITION



# COMPANY QUALIFICATION



## Partners



Delivery



Payment



**FAQ:**

**D: Se ho bisogno di un preventivo, di quali informazioni abbiamo bisogno?**

UN: Materiali delle valvole, temperatura, pressione, mezzo, sistema di applicazione.

**D: Potete fornire gli attuatori, quello che avete?**

UN: Valvole pneumatiche, elettriche, idrauliche, solenoidi. RKSfluid gli attuatori adottano la tecnologia USA. Di cosa hai bisogno, diccelo e basta.

**D: Qual è la tua capacità produttiva?**

UN: RKSfluid dispone di quattro stabilimenti in grado di fornire i prodotti di cui hai bisogno.

**D: Tempi di produzione**

UN: I prodotti normali sono disponibili in 2~5 giorni lavorativi. Base personalizzata in base alle vostre esigenze.

**D: MOQ**

R: 1 pezzo per tutti i prodotti.

**D: Che ne dici della garanzia di qualità?**

A: test di qualità al 100% prima della consegna, 2 anni di garanzia. Garantisci la sicurezza operativa del tuo sistema.

Abbiamo ottenuto la certificazione TUV, API, WRAS, CE, ISO.

Standard conforme a DIN, ASME, BS EN, JIS, API, AWWA.

**D: Come potreste fornire un servizio di qualità ai nostri clienti?**

A: RKSfluid possiede 20 anni di esperienza e più di 70 ingegneri di ricerca e sviluppo forniscono supporto tecnico, selezione del modello e guida all'installazione.