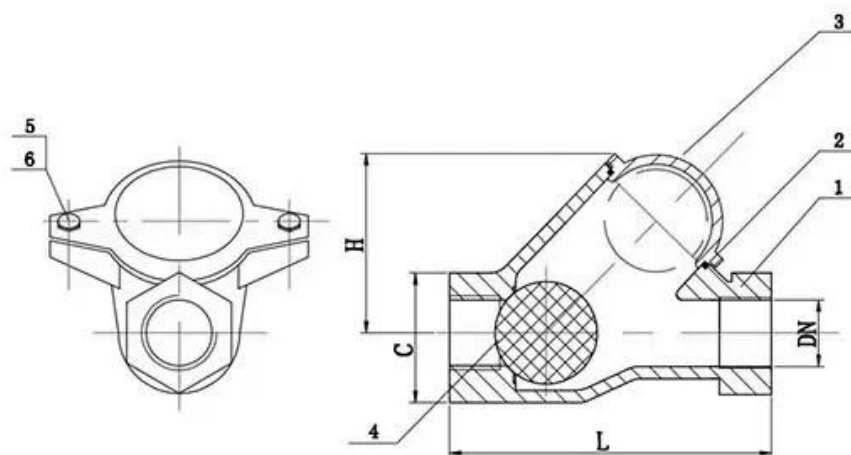


La valvola di ritegno a sfera filettata è ampiamente utilizzata nelle condotte di acque reflue, acqua sporca o acqua solida sospesa ad alta concentrazione. Ovviamente può essere applicato anche su condotte in pressione di acqua potabile. La temperatura del mezzo è 0 ~ 80 °C. È progettato con perdite di carico molto basse dovute al passaggio totale e agli ostacoli impossibili. È anche una valvola impermeabile e esente da manutenzione.

Ghisa sferoidale, corpo e coperchio con rivestimento epossidico, sede in NBR/EPDM e sfera in alluminio rivestita in NBR/EPDM.

Installabile verticalmente (solo verso l'alto) o orizzontalmente.

Progetto	EN 1171
Flangia	EN 1092-2
Faccia a faccia	DIN 12266-1
Operazione	Auto-monto
medio	Acqua
Temperatura	0-80 °C
Foca test	11/18Bar
Corpo test	15/24Bar
Valori di pressione	PN16/10
Misurare	DN40-DN500
Materialeeee	ferro duttile



NO.	Parte	Material
1	Corpo	GGG25/GGG40
2	Guarnizione	NBR/EPDM
3	Cap	GGG25/GGG40
4	Palla	NBR/EPDM
5	Bullone	Acciaio inossidabile
6	Nut	Acciaio inossidabile

DN(mm)	25	32	40	50	65	80
L(mm)	125	132	145	174	200	243
H(mm)	75	75	85	126	113	165

## COMPANY INFORMATION



I Area di business: prodotti per il controllo dei fluidi, tecnologia e prodotti per la protezione dell'ambiente.

II Centri di lavoro CNC avanzati, celle di processo professionali, apparecchiature di saldatura ad ampia gamma, linee di assemblaggio automatiche e rivestimenti.

III Unità di riferimento standard della Cina, per partecipare allo sviluppo dei pertinenti standard del settore delle valvole.

IV Abbiamo creato un centro di ricerca e sviluppo a Houston, Texas, negli Stati Uniti.

V Standard di prodotto: GB, standard tedesco, standard americano, TUV CE, ISO 9001, ADWO-2000, TS, PED, WRC WRAS, KTW, API 6D, API609.

VI Produzione principale: valvola a farfalla, valvola a sfera, valvola a saracinesca, valvola di ritegno, valvole a globo, raccordi per tubi, attuatore manuale/pneumatico/elettrico, parti di valvole.

# COMPANY FACTORY



# SHIPPING PACKAGING



01

21 years of professional experience

03

Independent research and development team  
28 top senior professional researchers

05

100% high level ex-factory inspection

07

2 years quality assurance, repair and replacement

4 factories

02

2 professional testing centers

04

High quality imported materials

06

# COMPANY QUALIFICATION



## COMPANY EXHIBITION



## Partners



Delivery



Payment



## FAQ

**D: Se ho bisogno di un preventivo, di quali informazioni abbiamo bisogno?**

UN: Materiali delle valvole, temperatura, pressione, mezzo, sistema di applicazione.

**D: Potete fornire gli attuatori, quello che avete?**

UN: Valvole pneumatiche, elettriche, idrauliche, solenoidi. RKSfluid gli attuatori adottano la tecnologia USA. Di cosa hai bisogno, diccelo e basta.

**D: Qual è la tua capacità produttiva?**

UN: RKSfluid dispone di quattro stabilimenti in grado di fornire i prodotti di cui hai bisogno.

**D: Tempi di produzione**

UN: I prodotti normali sono disponibili in 2~5 giorni lavorativi. Base personalizzata in base alle vostre esigenze.

**D: MOQ**

R: 1 pezzo per tutti i prodotti.

**D: Che ne dici della garanzia di qualità?**

A: test di qualità al 100% prima della consegna, 2 anni di garanzia. Garantisci la sicurezza operativa del tuo sistema.

Abbiamo ottenuto la certificazione TUV, API, WRAS, CE, ISO.

Standard conforme a DIN, ASME, BS EN, JIS, API, AWWA.

**D: Come potreste fornire un servizio di qualità ai nostri clienti?**

A: RKSfluid possiede 20 anni di esperienza e più di 70 ingegneri di ricerca e sviluppo forniscono supporto tecnico, selezione del modello e guida all'installazione.