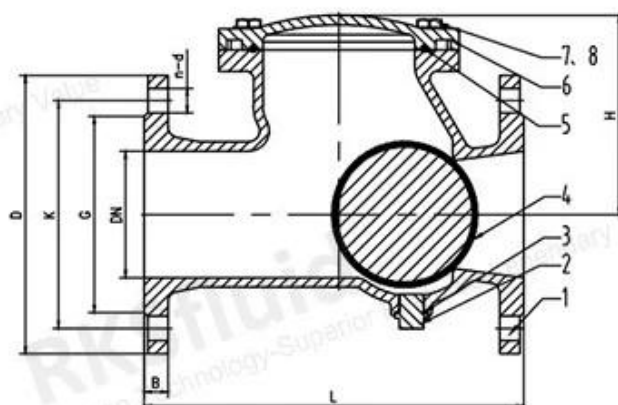
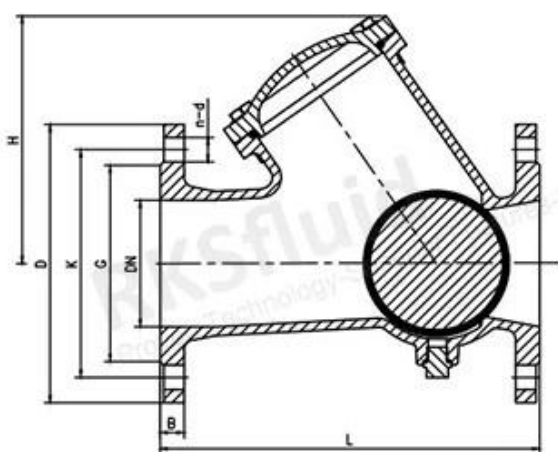
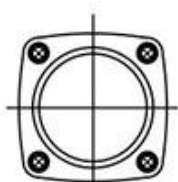


Le valvole di controllo a sfera contengono una palla che si trova sul sedile, che ha solo un buco. La palla ha un diametro leggermente più grande di quello del foro attraverso (sedile). Quando la pressione dietro il sedile supera quella sopra la sfera, il liquido può fluire attraverso la valvola. Ma una volta che la pressione sopra la palla supera la pressione sotto il sedile, la palla torna a riposare sul sedile, formando un sigillo che impedisce il backflow. La sfera si sposta su e giù all'interno della valvola in base al flusso e sigilla la sede lavorata quando si verifica alcun flusso o flusso inverso e sigilla la sede per fermare il flusso inverso. Le valvole di controllo a sfera sono in genere preferite per l'uso nelle stazioni di pompaggio poiché sono autopulibili poiché la sfera ruota durante l'operazione e sono esenti da manutenzione verticalmente. RKSfluid offre connessioni a flangia e filo per le valvole di controllo a sfera.

Progetto	EN 1171
Flangia	EN 1092-2
Faccia a faccia	Din 12266-1
Operazione	Auto-monetazione
medio	Acqua
Temperatura	0-80 °C
Focatest	11/18 bar
Corpotest	15/24Bar
Valutazioni di pressione	Pn10/16
Misurare	DN40-DN500
Materiale	ferro duttile



DN40-DN65



DN80-DN150

DN200-DN500

COMPANY INFORMATION



I Area di business: prodotti per il controllo dei fluidi, prodotti tecnologici e di protezione ambientale.

II Centri di lavorazione CNC avanzati, celle di processo professionale, apparecchiature di saldatura ad ampio raggio, linee di montaggio automatico e rivestimento.

III Unità di riferimento standard della Cina, per partecipare allo sviluppo di standard pertinenti del settore delle valvole.

IV Abbiamo istituito un centro di ricerca e sviluppo a Houston, in Texas, negli Stati Uniti.

V Standard di prodotto: GB, standard tedesco, standard americano, TUV CE, ISO 9001, ADWO-2000, TS, PED, WRC WRAS, KTW, API 6D, API609.

VI Produzione principale: valvola a farfalla, valvola a sfera, valvola del cancello, valvola di ritegno, valvole a globo, raccordi per tubi, attuatore manuale / pneumatico / elettrico, parti della valvola.

COMPANY FACTORY



SHIPPING PACKAGING



01

21 years of professional experience

03

Independent research and development team
28 top senior professional researchers

05

100% high level ex-factory inspection

07

2 years quality assurance, repair and replacement

4 factories

02

2 professional testing centers

04

High quality imported materials

06

COMPANY QUALIFICATION



COMPANY EXHIBITION



Partners



Delivery



Payment



FAQ

D: Se ho bisogno di citazione, quali informazioni abbiamo bisogno?

A: Materiali delle valvole, temperatura, pressione, mezzo, sistema di applicazione.

D: Puoi fornire attuatori, cosa hai?

A: valvole pneumatiche, elettriche, idrauliche, solenoid. Gli attuatori RKSfluid adottano la tecnologia USA. Di cui hai bisogno, solo dicci.

D: Qual è la tua capacità produttiva?

A: RKSfluid ha quattro piante in grado di fornire i prodotti di cui hai bisogno.

D: Tempo di consegna della produzione

A: I prodotti normali hanno scorte in 2 ~ 5 giorni lavorativi. Base personalizzata sulla tua necessità.

D: Moq

A: 1pc per tutti i prodotti.

D: E la garanzia della qualità?

A: Test di qualità al 100% prima della consegna, 2 anni di garanzia. Assicurati che il tuo sistema funzioni sicurezza.

Abbiamo ottenuto TUV, API, WRAS, CE, certificazione ISO.

Standard è conforme a Din, Asme, BS EN, JIS, API, AWWA.

D: Come potresti fornire un servizio di qualità ai nostri clienti?

A: RKSfluid Own 20 anni di esperienze e più di 70 ingegneri di R&S forniscono supporto tecnico, selezione dei modelli e indicazioni di installazione per te.