

Caratteristiche:

Completamente il design del modello del globo, la perdita della testa più bassa mentre è completamente aperta

Tenere la condizione di funzionamento stabile anche la portata vicino a zero

Diaframma rinforzata in tessuto ad alta sensibilità e resistenza

- Test di 1000000 cicli tra completamente chiuso e aperto con la pressione di esercizio

- 5 volte del test distruttivo della pressione di lavoro

La maggior parte dei componenti è lavorata da CNC

Il processo di rivestimento epossidico incollato da fusione è basato su GSK & WIS Standard

Test di produzione standard elevato

- Test della tenuta: bassa pressione 0,5 bar

Ad alta pressione $1.1xpn + 1$ bar

- Test della shell: $1.5xpn + 1$ bar

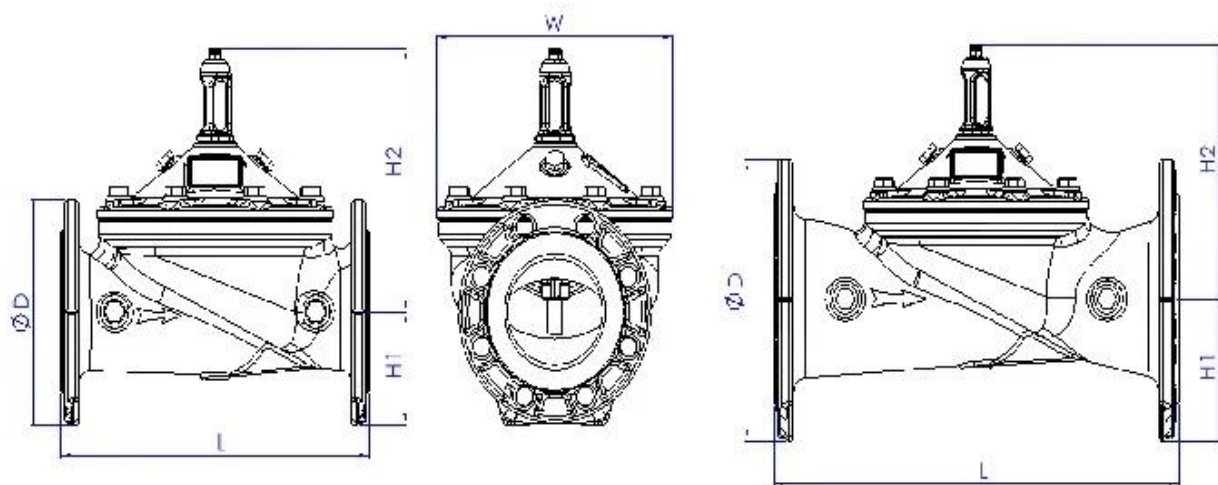
- Vibrazione modulata a pressione: ± 0.2 bar

Dati raccolti automaticamente 1000 volte / sec, display con grafico statico o dinamico

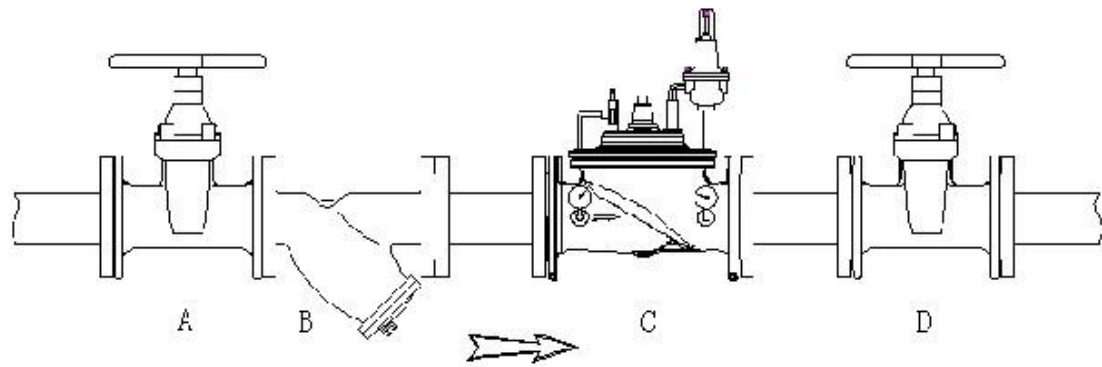
Facile installazione, funzionamento e manutenzione gratuita

Materiali diversi con WRAS / Certificazione KTW / NSF / FDA / ACS per soddisfare diversi mercati

Size	DN40-DN1200
Working Medium	Water
Temperature	0°C~70°C
Material	Ductile Iron/Stainless Steel/Cast Steel/Bronze/Aluminum Alloy
Design Standards	CJ/T 219 & JB/T 10674 & EN 1074-5
Pressure Level	PN10, PN16, PN25
Stress Test Standard	GB/T 13927 & ISO 5208 & EN12266-1
Flange drilling standard	GB17241.6; EN1092-2; ISO7005-2; ANSI / JIS / AS2129
Structure Length	GB 12221 & EN558-1



DN	L	H	H1	DN	L	H	H1
40	230	139	85	250	730	476	205
50	230	139	85	300	850	526	232
65	290	159	95	350	980	585	262
80	310	179	102	400	1100	624	292
100	350	214	112	500	1250	720	360
125	400	278	127	600	1450	835	425
150	480	333	145	800	1850	1110	515
200	600	407	172	1000	2250	1350	630



Area di applicazione

Fornitura di acqua urbana e linee industriali, linee di trasmissione dell'acqua agricola, ecc.

Principio di funzionamento

La valvola di riduzione della pressione è una valvola controllata accurata e pilota, può ridurre una pressione dell'acqua di ingresso elevata a una pressione fissa a valle indipendentemente dal chanding della pressione dell'acqua di ingresso.



I AREA BUSINESS: Prodotti per il controllo del fluido, tecnologia e prodotti di protezione ambientale.

II Centri di lavorazione CNC avanzati, celle di processo professionali, apparecchi di saldatura ad ampio raggio, linee di assemblaggio automatico e rivestimento.

III Unità di riferimento standard della Cina, per partecipare allo sviluppo di norme del settore della valvola pertinenti.

IV Abbiamo creato un centro di ricerca e sviluppo a Houston, in Texas, negli Stati Uniti.

V Standard del prodotto: GB, standard tedesco, standard americano, TUV CE, ISO 9001, ADWO-2000, TS, PED, WRC WRAS, KTW, API 6D, API609.

VI Produzione principale: valvola a farfalla, valvola a sfera, valvola a porta, valvola di ritegno, valvole a globo, raccordi per tubi, manuale / pneumatico / attuatore elettrico, parti di valvole



Exhibition Photos



Our Certificates



D: Se ho bisogno di quotazione, quali informazioni abbiamo bisogno?

A: materiali delle valvole, temperatura, pressione, sistema medio, implicazione.

D: Puoi fornire attuatori, cosa hai?

A: Valvole pneumatiche, elettriche, idrauliche, solenoide. Gli attuatori RKSfluid adottano la tecnologia USA. Di cui hai bisogno, dicci solo.

D: Qual è la tua capacità produttiva?

A: RKSfluid ha quattro piante in grado di fornire i prodotti necessari.

D: Tempo di consegna della produzione

A: I prodotti normali hanno scorte in 2 ~ 5 giorni lavorativi. Base personalizzata sul tuo bisogno.

D: MOQ.

A: 1pc per tutti i prodotti.

D: Che ne dici della garanzia della qualità?

A: Test di qualità al 100% prima della consegna, 2 anni di garanzia. Assicurati la sicurezza del tuo sistema.

Abbiamo ottenuto la certificazione TUV, API, WRAS, CE, ISO.

Standard conforme a DIN, ASME, BS EN, JIS, API, AWWA.

D: Come potete fornire un servizio di qualità ai nostri clienti?

A: RKSfluid possiede 20 anni di esperienze e oltre 70 ingegneri di ricerca e sviluppo forniscono supporto tecnico, selezione del modello e guida di installazione per voi.