




RKSfluid®


A key Valve in Flow Control




Butterfly Valve



Ball Valve




Gate Valve



Globe Valve



Check Valve



Pipe Fittings



Resilient seat butterfly valve



Resilient seat butterfly valve



Resilient seat butterfly valve

PN10/PN16, ANSI 125LB/150LB,5K/10K

Size:DN25-DN2400

Body:DI CI

Disc: Stainless steel

Seat :EPDM, NBR, Viton

Connection: Wafer, Lug, Flange

PN10/PN16, ANSI 125LB/150LB,5K/10K

Size:DN25-DN2400

Body:DI CI

Disc: DI+ Nylon

Seat :EPDM, NBR, Viton

Connection: Wafer, Lug, Flange

PN10/PN16, ANSI 125LB/150LB,5K/10K

Size:DN25-DN2400

Body:DI CI

Disc: Stainless steel

Seat :EPDM, NBR, Viton

Connection: Wafer, Lug, Flange



Resilient seat butterfly valve



Double flange resilient seat butterfly valve



Short-neck butterfly valve for petroleum

PN10/PN16, ANSI 125LB/150LB,5K/10K

Size:DN25-DN2400

Body:DI CI

Disc: Stainless steel

Seat :EPDM, NBR, Viton

Connection: Wafer, Lug, Flange

PN10/PN16, ANSI 125LB/150LB, 5K/10K

Size:DN50-DN1000

Body:DI CI

Disc: Stainless steel

Seat :EPDM, NBR, Viton

Connection: Flange

ANSI 125LB/150LB

Top Flange Standard:ISO5211

Size:2"-12"

Body: DI CI

Disc :Stainless Steel

Seat : EPDM, NBR, Viton

Connection:Wafer, Lug



PTFE Butterfly Valve

BSEN 1092, DIN 2501, ANSI, JIS, AS2129

Size: DN50~DN600

Body: Ductile Iron

Disc: Ductile Iron+PTFE

Seat: PTFE

Connection: Wafer, Lug, Flange



PTFE Butterfly Valve

BSEN 1092, DIN 2501, ANSI, JIS, AS2129

Size: DN50~DN600

Body: Ductile Iron

Disc: Ductile Iron+PTFE

Seat: PTFE

Connection: Wafer, Lug, Flange



PTFE Butterfly Valve

BSEN 1092, DIN 2501, ANSI, JIS, AS2129

Size: DN50~DN600

Body: WCB, CF8, CF8M

Disc: CF8+PTFE, CF8M+PTFE

Seat: PTFE

Connection: Wafer, Lug



PTFE Butterfly Valve

BSEN 1092, DIN 2501, ANSI, JIS, AS2129

Size: DN50~DN600

Body: WCB, CF8, CF8M

Disc: CF8+PTFE, CF8M+PTFE

Seat: PTFE

Connection: Wafer, Lug



PTFE Butterfly Valve

BSEN 1092, DIN 2501, ANSI, JIS, AS2129

Size: DN50~DN600

Body: Ductile Iron

Disc: CF8, CF8M

Seat: PTFE

Connection: Wafer, Lug, Flange



PTFE Butterfly Valve

BSEN 1092, DIN 2501, ANSI, JIS, AS2129

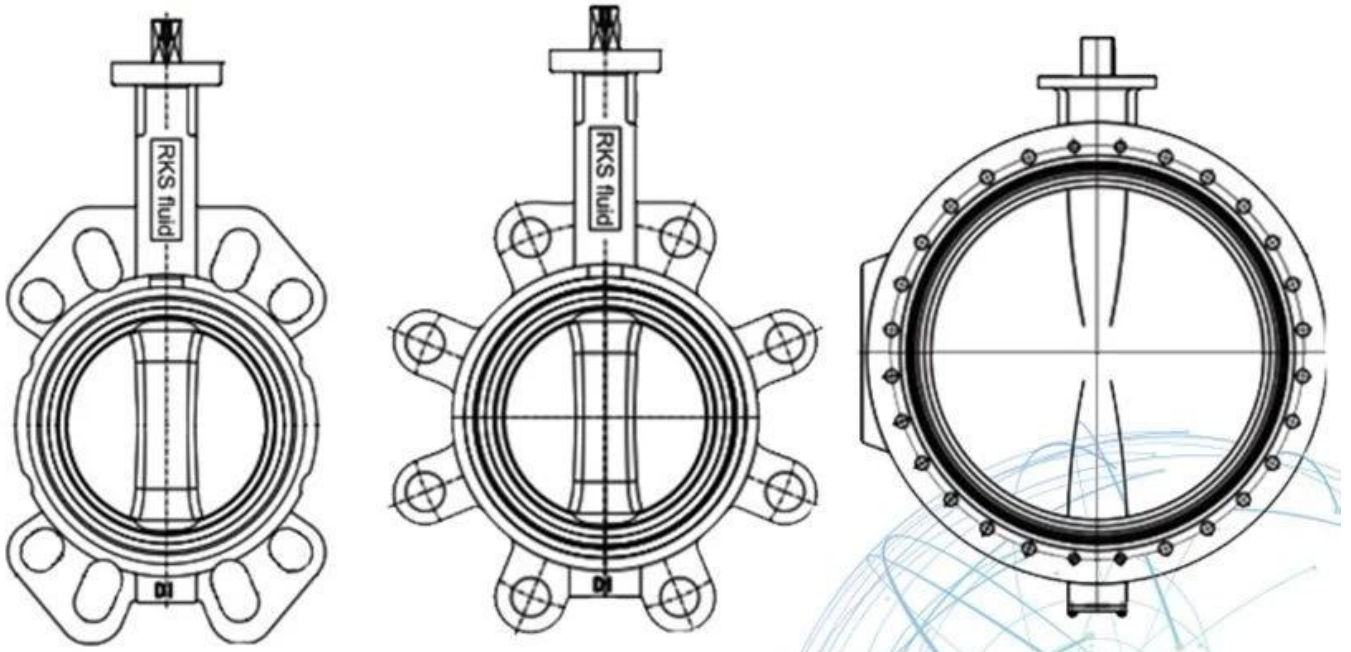
Size: DN50~DN600

Body: WCB

Disc: CF8 +PTFE, CF8 +PFA

Seat: PTFE

Connection: Wafer, Lug, Flange



APPLICATION SCENARIO



Industrial water application



Power plant



Sea water desalination



Water treatment



Water supply and drainage



HAVC



Food and drug



Water transport



Our Factory



Company Advantages

01

21 years of professional experience

03

Independent research and development team
28 top senior professional researchers

05

100% high level ex-factory inspection

07

2 years quality assurance, repair and replacement

4 factories

02

2 professional testing centers

04

High quality imported materials

06



RKSfluid è stata fondata nel 1997. Siamo un laboratorio di produzione sia per fonderia che per centro di elaborazione, ricerca e sviluppo e centro di controllo qualità. Produzione le strutture comprendono centri di lavoro a controllo numerico, celle di elaborazione professionali, ampio spettro impianti di saldatura, linee automatiche di assemblaggio e rivestimento. Abbiamo creato un team di progettazione, ricerca e sviluppo. Il nostro nuovo centro di collaudo come centro di collaudo per piattaforme di servizio pubblico a Liaoning Province, Diventa il GB standard dell'unità di riferimento della valvola cinese, per partecipare nello sviluppo delle pertinenti norme del settore valvole. Al fine di accelerare il espansione delle attività all'estero e integrazione delle risorse e per supportare il successo di RKS vendite fluide negli Stati Uniti, in Germania e in Russia. Abbiamo un agente americano. I nostri standard di progettazione del prodotto Copertura: GB, ISO, standard tedesco e americano, approvato dal TUV per CE e ADWO-2000, ISO9001, TS, API. I nostri prodotti: valvole a sfera manuali, pneumatiche e controllate elettricamente Valvole a farfalla e saracinesche. Valvole di ritegno, valvole di controllo automatiche. Colate e Raccordi: corpi valvola, cappe, dischi, steli, scatola del cambio, giunti universali, adattatori di flangia, Tapping Saddle: dopo anni di sviluppo, continuiamo a migliorare e cercare innovazione pur aderendo a "tecnologia collaudata, caratteristiche superiori e valore leggendario" come la nostra filosofia del valore del prodotto. La soddisfazione del cliente è il nostro obiettivo aziendale! RKSfluid è stata fondata nel 1997.

Siamo un laboratorio di produzione sia per fonderia che centro di elaborazione, ricerca e sviluppo e centro di controllo qualità. Produzione le strutture comprendono centri di lavoro a controllo numerico, celle di elaborazione professionali, ampio spettro impianti di saldatura, linee automatiche di assemblaggio e rivestimento. Abbiamo creato un

team di progettazione,
ricerca e sviluppo. Il nostro nuovo centro di collaudo come centro di collaudo per piattaforme di servizio pubblico a Liaoning Province, Diventa il GB standard dell'unità di riferimento della valvola cinese, per partecipare nello sviluppo delle pertinenti norme del settore valvole. Al fine di accelerare il espansione delle attività all'estero e integrazione delle risorse e per supportare il successo di RKS vendite fluide negli Stati Uniti, in Germania e in Russia. Abbiamo un agente americano. I nostri standard di progettazione del prodotto Copertura: GB, ISO, standard tedesco e americano, approvato dal TUV per CE e ADWO-2000, ISO9001, TS, API. I nostri prodotti: valvole a sfera manuali, pneumatiche e controllate elettricamente Valvole a farfalla e saracinesche. Valvole di ritegno, valvole di controllo automatiche. Colate e Raccordi: corpi valvola, cappe, dischi, steli, cambio, giunti universali, adattatori flangiati, Tapping Saddle: dopo anni di sviluppo, continuiamo a migliorare e cercare innovazione pur aderendo a "tecnologia collaudata, caratteristiche superiori e valore leggendario" come la nostra filosofia del valore del prodotto. La soddisfazione del cliente è il nostro obiettivo aziendale! Area di business: prodotti per il controllo dei fluidi, tecnologia e prodotti per la protezione dell'ambiente.

II Centri di lavoro a controllo numerico avanzato, celle di processo professionali, apparecchiature di saldatura, linee di assemblaggio automatiche e rivestimento.

III Unità di riferimento standard della Cina, per partecipare allo sviluppo di standard pertinenti nel settore delle valvole.

IV Abbiamo istituito un centro di ricerca e sviluppo a Houston, in Texas, negli Stati Uniti.

Prodotto Standard di prodotto: GB, standard tedesco, standard americano, TUV CE, ISO 9001, ADWO-2000, TS, PED, WRC WRAS, KTW, API 6D, API609.

VI Produzione principale: valvola a farfalla, valvola a sfera, valvola a saracinesca, valvola di non ritorno, valvole a globo, raccordi per tubi, attuatore manuale / pneumatico / elettrico, parti di valvole.

Exhibition Photos



Our Certificates



FAQ

D: Se ho bisogno di un preventivo, di quali informazioni abbiamo bisogno?

A: materiali della valvola, temperatura, pressione, mezzo, sistema di applicazione.

Q: Potete fornire attuatori, cosa avete?

A: elettrovalvole pneumatiche, elettriche, idrauliche. Gli attuatori RKSfluid adottano la tecnologia statunitense. Di cosa hai bisogno, dicci e basta.

Q: Qual è la tua capacità produttiva?

A: RKSfluid ha quattro stabilimenti in grado di fornire i prodotti di cui hai bisogno.

Q: lead time di produzione

A: I prodotti normali sono disponibili in 2 ~ 5 giorni lavorativi. Base personalizzata per le tue esigenze.

Q: MOQ

A: 1 pz per tutti i prodotti.

D: Che ne dici di garanzia della qualità?

A: test di qualità al 100% prima della consegna, 2 anni di garanzia. Garantire il funzionamento sicuro del sistema.

Abbiamo ottenuto la certificazione TUV, API, WRAS, CE, ISO.

Conforme agli standard DIN, ASME, BS EN, JIS, API, AWWA.

D: Come possiamo fornire un servizio di qualità ai nostri clienti?

A: RKSfluid ha 20 anni di esperienza e oltre 70 ingegneri di ricerca e sviluppo forniscono supporto tecnico, selezione dei modelli e guida all'installazione.

DN40 DN300 Valvola a farfalla trascinata tipo Lug con semi in acciaio rivestito in PTFE