



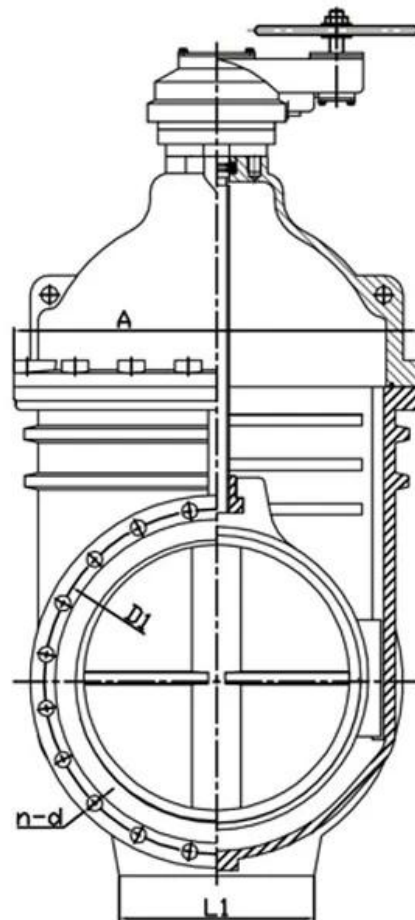
## DESIGN FEATURES

### TECHNICAL REQUIREMENT

- 1.Design standard:BS 5163.
- 2.Face to face:BS 5163.
- 3.Flanges standard:BS EN1092-2:1997 PN16.
- 4.Test standard:BS EN12266-1 Rate B.

### FEATURES

- Double flange metal seated gate valve
- Size Range:DN50-DN2000
- Standard-ISO/BS/DIN/AWWA/API
- Tests Standard-BS EN 12266-1
- Body Ring-Bronze/SS420/SS304/SS316
- Body-Ductile Iron /Cast Iron/Stainless Steel /WCB
- Fusion bonded epoxy coating-min 300 microns



## RELATED PRODUCTS



SMALL DIAMETER GATE VALVE  
DN50-DN300,PN10/16/25



METAL SEATED GATE VALVE  
DN350-DN600,PN10/16/25



LARGE DIAMETER  
METAL SEATED GATE VALVE  
DN700-DN2000,PN10/16/25

## APPLICATION SCENARIO



Industrial water application



Power plant



Sea water desalination



Water treatment



Water supply and drainage



HAVC

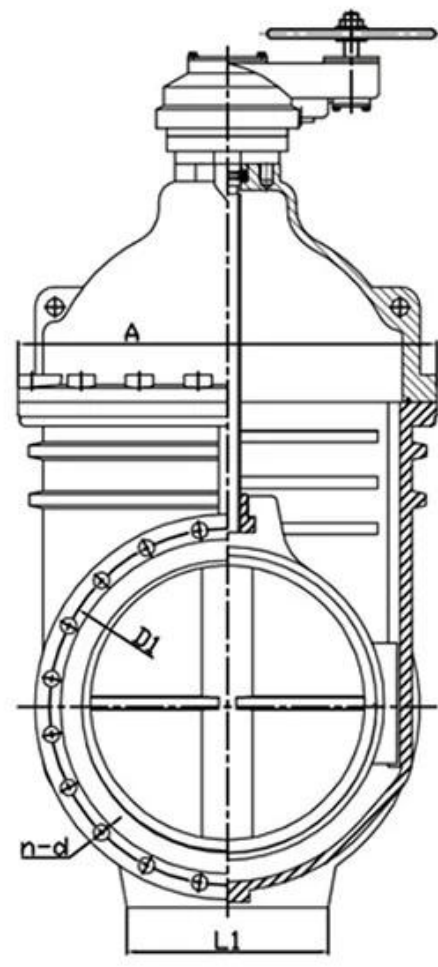
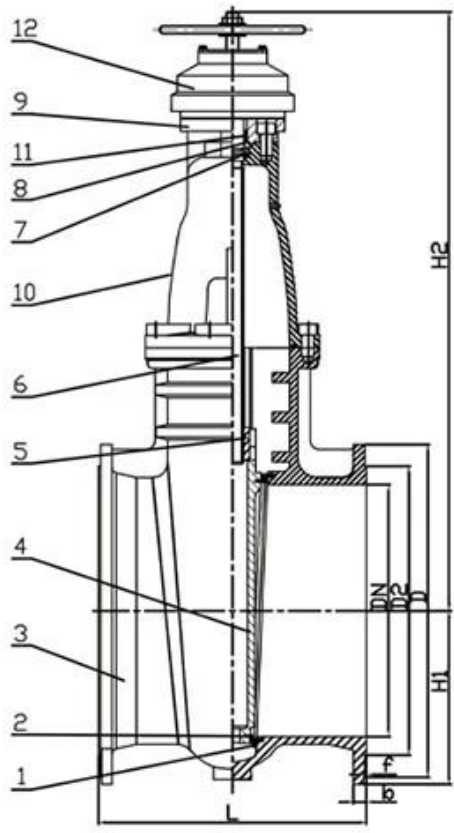


Food and drug



Water transport





**RELATED PRODUCTS**



**SMALL DIAMETER GATE VALVE**  
DN50-DN300,PN10/16/25



**METAL SEATED GATE VALVE**  
DN350-DN600,PN10/16/25



**LARGE DIAMETER METAL SEATED GATE VALVE**  
DN700-DN2000,PN10/16/25

## COMPANY INFORMATION



I Area di business: prodotti per il controllo dei fluidi, prodotti tecnologici e di protezione ambientale.

II Centri di lavorazione CNC avanzati, celle di processo professionale, apparecchiature di saldatura ad ampio raggio, linee di montaggio automatico e rivestimento.

III Unità di riferimento standard della Cina, per partecipare allo sviluppo degli standard del settore delle valvole pertinenti.

IV Abbiamo istituito un centro di ricerca e sviluppo a Houston, in Texas, negli Stati Uniti.

V Standard di prodotto: GB, standard tedesco, standard americano, TUV CE, ISO 9001, ADWO-2000, TS, PED, WRC WRAS, KTW, API 6D, API609.

VI Produzione principale: valvola a farfalla, valvola a sfera, valvola del cancello, valvola di ritegno, valvole a globo, raccordi per tubi, attuatore manuale / pneumatico / elettrico, parti della valvola.

01

21 years of professional experience

03

Independent research and development team  
28 top senior professional researchers

05

100% high level ex-factory inspection

07

2 years quality assurance, repair and replacement

4 factories

02

2 professional testing centers

04

High quality imported materials

06

# COMPANY QUALIFICATION



## COMPANY EXHIBITION



## FAQ

**D: Se ho bisogno di citazione, quali informazioni abbiamo bisogno?**

A: Materiali delle valvole, temperatura, pressione, mezzo, sistema di applicazione.

**D: Puoi fornire attuatori, cosa hai?**

A: valvole pneumatiche, elettriche, idrauliche, solenoidi. Gli attuatori RKSfluid adottano la tecnologia USA. Di cui hai bisogno, solo dicendoci.

**D: Qual è la tua capacità produttiva?**

A: RKSfluid ha quattro piante in grado di fornire i prodotti di cui hai bisogno.

**D: Tempo di consegna della produzione**

A: I prodotti normali hanno scorte in 2 ~ 5 giorni lavorativi. Base personalizzata sulla tua necessità.

**D: Moq**

A: 1pc per tutti i prodotti.

**D: E la garanzia della qualità?**

A: Test di qualità al 100% prima della consegna, 2 anni di garanzia. Assicurati che il tuo sistema funzioni sicurezza.

Abbiamo ottenuto TUV, API, WRAS, CE, certificazione ISO.

Standard è conforme a Din, Asme, BS EN, JIS, API, AWWA.



**D: Come potresti fornire un servizio di qualità ai nostri clienti?**

A: RKSfluid Own 20 anni di esperienze e più di 70 ingegneri di R&S forniscono supporto tecnico, selezione dei modelli e indicazioni di installazione per te.