

Features



Air Release valve

Size range:DN25–DN300

Pressure ratings:PN10 PN16

Body:Ductile Iron

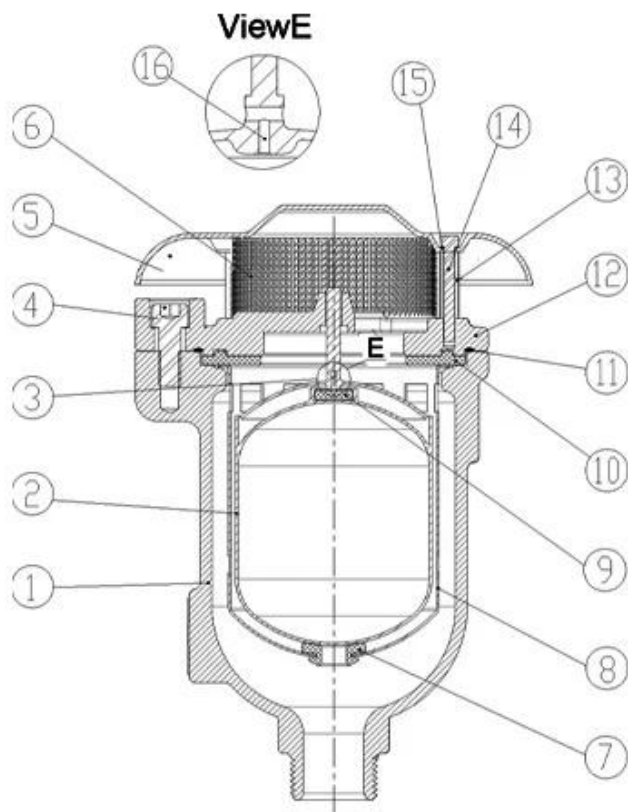
Trim:SS304 SS316 etc

Connection:ARVS/KARS–BPT threaded, KARX–Flanged

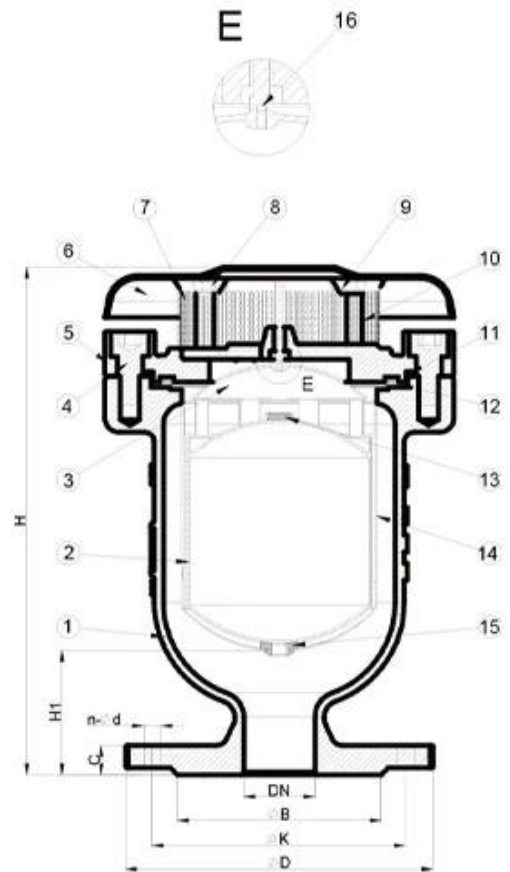
Working temperature: $-10^{\circ}\text{C}\sim+80^{\circ}\text{C}$

Descrizione:

disegno 1.Advanced con semplice meccanismo, forte galleggiante per evitare rotture in acqua improvvisa martello e chiusura rapida. meccanismo 2.Aerokinetic resistere colpo arresto sotto velocità dell'aria superiore anche fino a velocità sonica dell'aria. tampone 3.MARGINE gomma per prevenire le collisioni, e drenare facile con appositi fori intorno alla gabbia durante sottovuoto. Fuori schermo sarà un'opzione per la sicurezza e prevenire gli insetti o uccelli in. 4.No bracci o leve per impedire vibrazione, piegatura, chiusura diretta della gabbia esterna float.Smooth del galleggiante, tenere galleggiante trasferirsi rotaia di guida specificato. 5.Comply BS EN 1074-4



DN25-DN50



DN50-DN300





RKSfluid è stata fondata nel 1997. Siamo un laboratorio di produzione sia per la fonderia e la lavorazione, ricerca e centro di sviluppo, e il centro di controllo di qualità. La produzione servizi includono centri di lavoro a controllo numerico, le cellule di elaborazione professionale, ad ampio spettro attrezzature, assemblaggio automatico di saldatura e rivestimento linee. Abbiamo costruito una squadra per la progettazione, Ricerca e Sviluppo. Il nostro nuovo centro di prova come un servizio pubblico centro di test piattaforma Provincia di Liaoning, diventato lo standard GB del gruppo di riferimento della valvola cinese, a partecipare nello sviluppo dei relativi standard di settore della valvola. Al fine di accelerare il espansione del business integration e di risorse all'estero, e per sostenere il successo di RKS le vendite dei fluidi negli Stati Uniti, Germania, Russia. Abbiamo US Agent. I nostri standard di progettazione del prodotto copertina: GB, ISO, tedesco e American Standard, approvato dal TUV per CE e ADWO- 2000 ISO9001, TS, API. I nostri prodotti: manuali, pneumatico e valvole a sfera ad azionamento elettrico, Le valvole a farfalla e valvole a saracinesca. Valvole di ritegno, valvole di controllo automatico. fusioni e Raccordi: corpi valvola, cofani, dischi, steli, Gear Box, Universal Giunti, flangia Adattatori,

Toccando anni Saddles.After di sviluppo, continuiamo a migliorare e cercare l'innovazione mentre aderendo a "Tecnologia collaudata, Superiore Caratteristiche e valore Legendary" come il nostro filosofia valore del prodotto. La soddisfazione del cliente è il nostro obiettivo di lavoro!
I Settore di attività: prodotti per il controllo dei fluidi, la tecnologia e prodotti per la protezione ambientale.

II CNC avanzata lavorazione centri, cellule processo professionale, apparecchiature di saldatura, linee di assemblaggio automatico e rivestimento.

III unità standard di riferimento della Cina, per partecipare allo sviluppo di standard di settore rilevanti della valvola.

IV Abbiamo istituito un centro di ricerca e sviluppo a Houston, in Texas, negli Stati Uniti.

V standard del prodotto: GB, tedesco standard, American Standard, TUV CE, ISO 9001, ADWO-2000, TS, PED, WRC WRAS, KTW, API 6D, API609.

produzione VI principale: valvola a farfalla, valvole a sfera, valvola a saracinesca, valvola di ritegno, valvole a globo, raccordi, / pneumatico / attuatore elettrico manuale, parti di valvola.

Our Certificates



Exhibition Photos

