

**Valvole di controllo silenziose**, noto anche come valvole di controllo non slam e valvole di ritegno

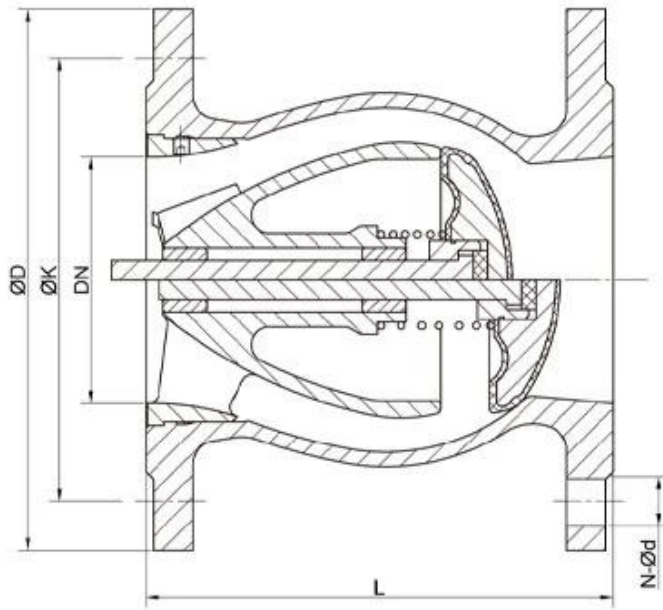
assistite da primavera riducono o eliminano il martello da acqua e i suoi effetti.

- Corpo in ferro duttile ad alta resistenza utilizzato per la durata e meno peso.
- La progettazione dinamica avanzata di un singolo corpo con diffusore fornisce un flusso di linea e garantisce una minore perdita della testa.
- Uno dei più bassi valvole di controllo perdita della testa, grande salvataggio nei costi di alimentazione di pompaggio, disco valvola con stroker più corto e Spring Reverse più velocemente della maggior parte della valvola di ritegno.
- Rivestito con resina epossidica in polvere sia all'interno che all'esterno per la resistenza alla corrosione.
- La boccola di bronzo riduce il problema di usura durante il funzionamento.
- Il design idrodinamico con primavera garantisce non sbattere e senza martello.
- Spring in acciaio inossidabile nascosto nel diffusore sotto protezione durante la valvola in funzione.
- Il disco si chiuderà positivamente prima del flusso inverso e massimizzerà la velocità di chiusura fino a 0,2 sec.
- L'installazione può essere verticale/ orizzontale/ inclinata.
- Conformarsi a EN 558-1, ISO 5752 e EN 1092-2, dimensione della flangia ISO 7005-2.

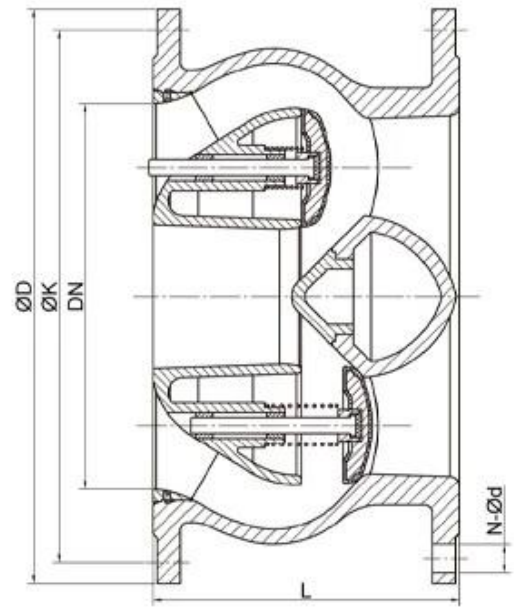


- Streamlined, minimum noise
- Backflow velocity only 0.2s, Head loss 0.1bar with 2m/s
- EPDM/NBR Rubber fully coated disc
- Anti-erosion design. Self-adjusting ball
- Self-cleaning stem, Long time smooth operation

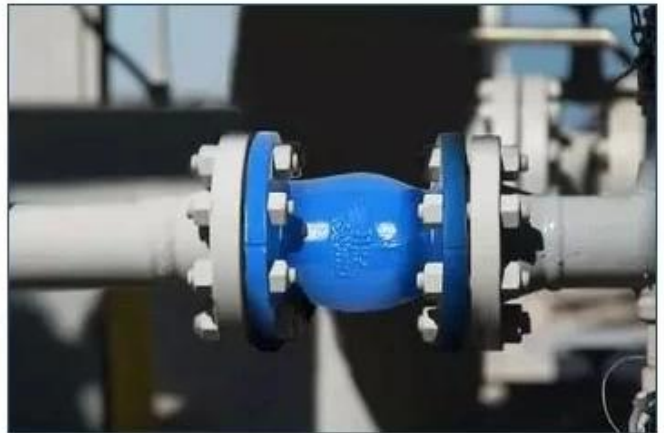
Misurare	DN50 - DN600 (NPS2 -NPS24)
Valutazioni di pressione	PN10/16/25
Intervallo di temperatura	0 °C ~+80 °C
Corpo	Ferro duttile □ acciaio inossidabile
medio	Acqua, gas
Standard di progettazione	GB/T 12235-2007
Faccia a faccia	EN 558-1



NPS2-NPS14 (DN50-DN350)



NPS16-NPS24 (DN400-DN600)



## COMPANY INFORMATION



I Area di business: prodotti per il controllo dei fluidi, prodotti tecnologici e di protezione ambientale.

II Centri di lavorazione CNC avanzati, celle di processo professionale, apparecchiature di saldatura ad ampio raggio, linee di montaggio automatico e rivestimento.

III Unità di riferimento standard della Cina, per partecipare allo sviluppo di standard pertinenti del settore delle valvole.

IV Abbiamo istituito un centro di ricerca e sviluppo a Houston, in Texas, negli Stati Uniti.

V Standard di prodotto: GB, standard tedesco, standard americano, TUV CE, ISO 9001, ADWO-2000, TS, PED, WRC WRAS, KTW, API 6D, API609.

VI Produzione principale: valvola a farfalla, valvola a sfera, valvola del cancello, valvola di ritegno, valvole a globo, raccordi per tubi, attuatore manuale / pneumatico / elettrico, parti della valvola.

# COMPANY FACTORY



01

21 years of professional experience

03

Independent research and development team  
28 top senior professional researchers

05

100% high level ex-factory inspection

07

2 years quality assurance, repair and replacement

4 factories

02

2 professional testing centers

04

High quality imported materials

06

# COMPANY QUALIFICATION



## COMPANY EXHIBITION



## Partners



Delivery



Payment



## FAQ

**D: Se ho bisogno di citazione, quali informazioni abbiamo bisogno?**

A: Materiali delle valvole, temperatura, pressione, mezzo, sistema di applicazione.

**D: Puoi fornire attuatori, cosa hai?**

A: valvole pneumatiche, elettriche, idrauliche, solenoid. Gli attuatori RKSfluid adottano la tecnologia USA. Di cui hai bisogno, solo dicci.

**D: Qual è la tua capacità produttiva?**

A: RKSfluid ha quattro piante in grado di fornire i prodotti di cui hai bisogno.

**D: Tempo di consegna della produzione**

A: I prodotti normali hanno scorte in 2 ~ 5 giorni lavorativi. Base personalizzata sulla tua necessità.

**D: Moq**

A: 1pc per tutti i prodotti.

**D: E la garanzia della qualità?**

A: Test di qualità al 100% prima della consegna, 2 anni di garanzia. Assicurati che il tuo sistema funzioni sicurezza.

Abbiamo ottenuto TUV, API, WRAS, CE, certificazione ISO.

Standard è conforme a Din, Asme, BS EN, JIS, API, AWWA.

**D: Come potresti fornire un servizio di qualità ai nostri clienti?**

A: RKSfluid Own 20 anni di esperienze e più di 70 ingegneri di R&S forniscono supporto tecnico, selezione dei modelli e indicazioni di installazione per te.