

Features



Air Release valve

Size range:DN25–DN300

Pressure ratings:PN10 PN16

Body:Ductile Iron

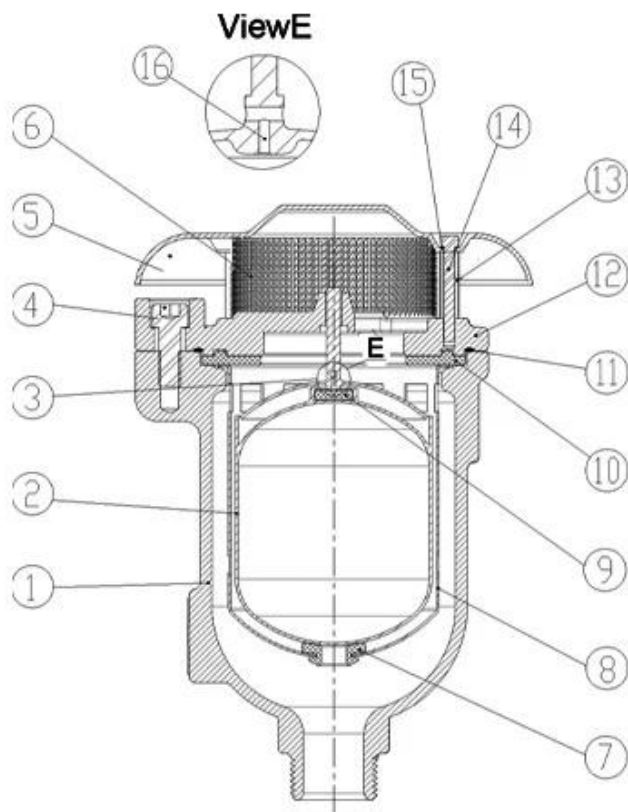
Trim:SS304 SS316 etc

Connection:ARVS/KARS–BPT threaded, KARX–Flanged

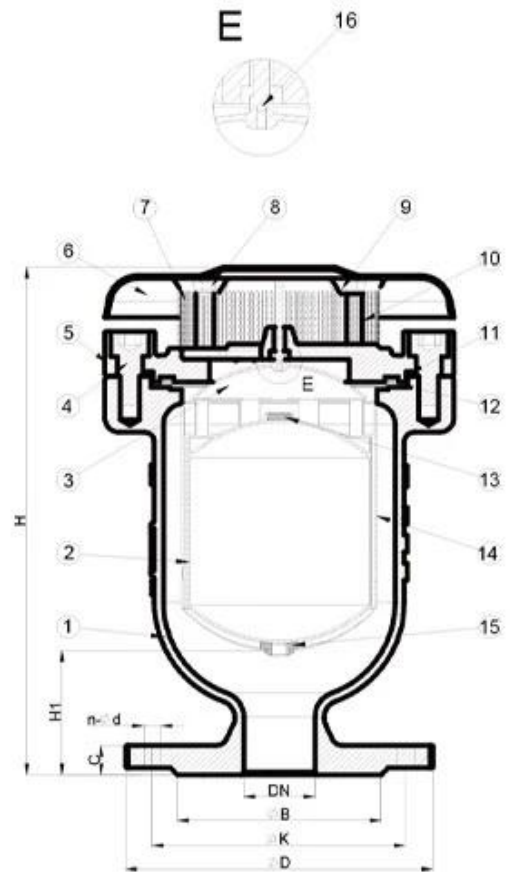
Working temperature: $-10^{\circ}\text{C}\sim+80^{\circ}\text{C}$

La descrizione:

1. Design avanzato con meccanismo semplice, forte galleggiante per prevenire le rotture durante l'improvvisa martello da acqua e la chiusura rapida. 2. Meccanismo di Aerokinetics per resistere alla perdita del respiro a una velocità d'aria più elevata, anche fino alla velocità del suono dell'aria. 3. Castello di gomma di base per prevenzione delle collisioni e scaricare facilmente con fori appropriati intorno alla gabbia durante il vuoto. Lo schermo esterno sarà un'opzione per la sicurezza e prevenire insetti o uccelli. 4. No, braccia o leve per evitare vibrazioni, flessione, chiusura diretta del galleggiante. 5. Clople con BS in 1074-4



DN25-DN50



DN50-DN300

Our Factory



RKSfluid è stata fondata nel 1997. Siamo un seminario di produzione per la fonderia e Centro per la lavorazione, la ricerca e lo sviluppo e il centro di ispezione della qualità. La realizzazione Le installazioni includono centri di lavorazione a CNC, cellule di trattamento

professionale, un ampio spettro

Apparecchiature di saldatura, linee di montaggio automatico e rivestimento.

Abbiamo formato un team per il design,

Ricerca. Il nostro nuovo centro di test come centro di test della piattaforma di servizio pubblico in

Liaoning Province, diventa il GB standard dell'unità di riferimento della valvola cinese, per partecipare

Nello sviluppo di standard pertinenti del settore delle valvole. Per accelerare il
Espansione dell'integrazione di aziende e risorse all'estero e per sostenere il
successo di RKS

Vendite fluide negli Stati Uniti, tedesco, Russia. Abbiamo un agente americano. I
nostri standard di progettazione del prodotto

Copertura: GB, ISO, tedesco e americano standard, approvato da TUV per
questo e adwo- 2000,

ISO9001, TS, API. I nostri prodotti: valvole a sfera manuale, pneumaticamente
ed elettricamente,

Valvole a farfalla e valvole della porta. Valvole anti-ritorno, valvole di controllo
automatico. Getti e

Monti: corpo valvola, cappelli, dischi, steli, cambio, giunti universali, adattatori
per briglia,

Premendo tazze. Dopo anni di sviluppo, continuiamo a migliorare e cercare
l'innovazione

mentre si uniscono a "tecnologia comprovata, funzionalità più elevate e valore
legendario" come nostro

Filosofia del valore del prodotto. La soddisfazione del cliente è il nostro obiettivo
di lavoro!

I campo dell'attività: prodotti per il controllo dei fluidi, tecnologie e prodotti per
la protezione ambientale.

II Centri di lavorazione CNC avanzati, celle di processo professionale,
attrezzature di saldatura, linee di montaggio automatico e rivestimento.

III Unità di riferimento standard della Cina, per partecipare allo sviluppo di
standard pertinenti del settore delle valvole.

IV Abbiamo creato un centro di ricerca e sviluppo a Houston, in Texas, negli
Stati Uniti.

V Standard di prodotto: GB, standard tedesco, standard americano, TUV CE, ISO
9001, ADWO-2000, TS, PED, WRC WRA, KTW, API 6D, API609.

VI Produzione principale: valvola a farfalla, valvola a sfera, valvola a griglia, valvole anti-ritorno, valvole globali, raccordi per tubi, attuatore manuale / pneumatico / elettrico, parti della valvola.

Our Certificates



Exhibition Photos

