

Valvola dell'aria a doppia sfera serie CERBERUS

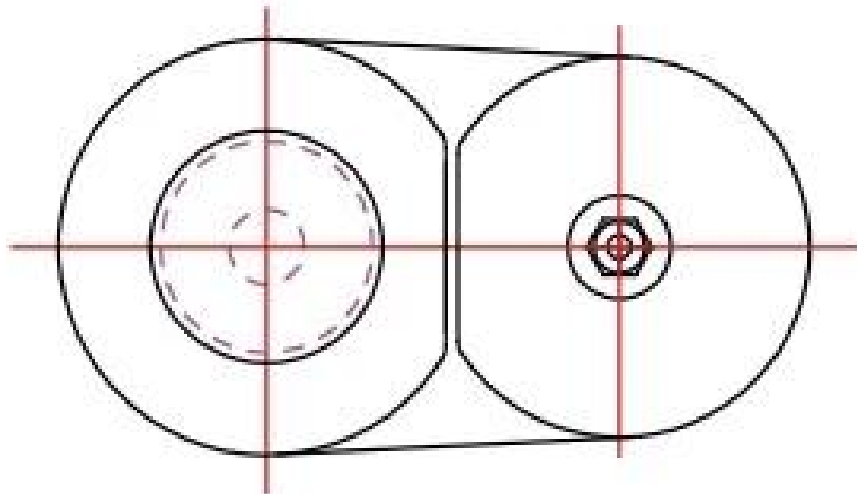
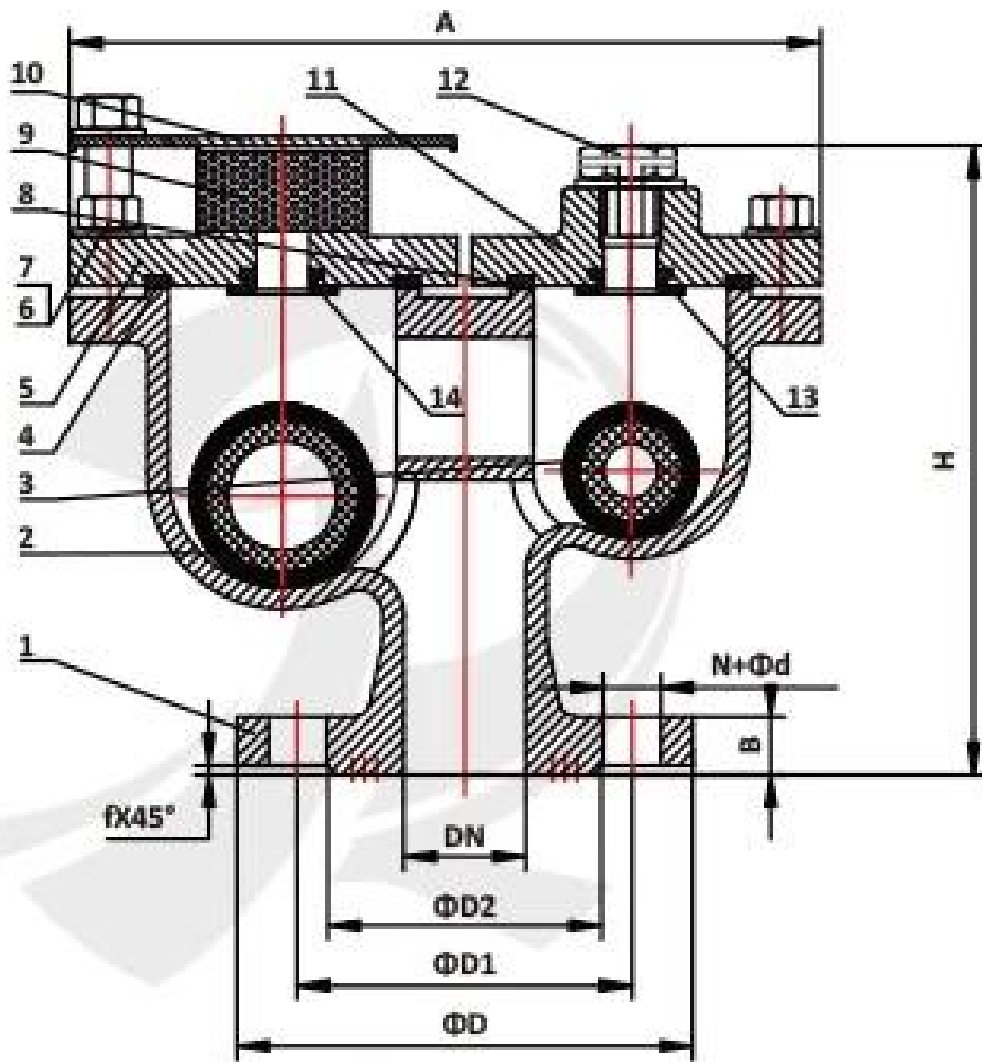
Caratteristiche Standard :

- Mezzi di flusso - Acqua pulita, aria
- Applicazioni - Sistemi idrici, antincendio e di irrigazione
- Poca manutenzione
- Efficace protezione dalla corrosione
- Tampone inferiore in gomma per la prevenzione delle collisioni
- Verniciatura completamente epossidica rivestita all'interno e all'esterno 250µm
- Può eliminare il gas nella condotta, ridurre la resistenza e risparmiare energia.
- Quando la tubazione è sotto pressione negativa, il prodotto può automaticamente aspirare aria per evitare la rottura della tubazione.

Standard :

FlangiUN:EN1092-2





COMPANY INFORMATION



RKSfluid è stata fondata nel 1997. Siamo un laboratorio di produzione sia per fonderia che per centro di lavorazione, ricerca e sviluppo e centro di controllo qualità. La manifattura le strutture includono centri di lavoro CNC, celle di lavorazione professionali, ampio spettro attrezzature per saldatura, linee automatiche di assemblaggio e rivestimento. Abbiamo costruito un team per la progettazione, Ricerca e Sviluppo. Il nostro nuovo centro di test come centro di test della piattaforma di servizio pubblico in Provincia di Liaoning, diventa il GB standard dell'unità di riferimento della valvola cinese, per partecipare nello sviluppo degli standard pertinenti del settore delle valvole. Per accelerare l'espansione delle attività all'estero e integrazione delle risorse e per sostenere il successo di RKS vendite fluide in USA, Germania, Russia. Abbiamo un agente americano.

I nostri standard di progettazione del prodotto coperturUN: GB, ISO, standard tedesco e americano, approvato da TUV per CE e ADWO-2000, ISO9001, ST, API.

I nostri prodotti: Valvole a sfera manuali, pneumatiche ed elettriche, Valvole a farfalla e Saracinesche. Valvole di ritegno, valvole di controllo automatico.

Getti e Raccordi: corpi valvola, coperchi, dischi, steli, scatola ingranaggi, giunti universali, adattatori flangiati, Toccano le selle.

Dopo anni di sviluppo, continuiamo a migliorare e cercare l'innovazione aderendo al principio "Tecnologia comprovata, caratteristiche superiori e valore legendario" come nostra filosofia del valore del prodotto.

La soddisfazione del cliente è il nostro obiettivo lavorativo!

COMPANY FACTORY



I Area di business: prodotti per il controllo dei fluidi, tecnologia e prodotti per la protezione dell'ambiente.

Il Centri di lavoro CNC avanzati, celle di processo professionali, apparecchiature di saldatura, linee di assemblaggio automatiche e rivestimenti.

III Unità di riferimento standard della Cina, per partecipare allo sviluppo dei pertinenti standard del settore delle valvole.

IV Abbiamo creato un centro di ricerca e sviluppo a Houston, Texas, negli Stati Uniti.

V Standard di prodotto: GB, standard tedesco, standard americano, TUV CE, ISO 9001, ADWO-2000, TS, PED, WRC WRAS, KTW, API 6D, API609.

VI Produzione principale: valvola a farfalla, valvola a sfera, valvola a saracinesca, valvola di ritegno, valvole a globo, raccordi per tubi, attuatore manuale/pneumatico/elettrico, parti di valvole.



COMPANY QUALIFICATION



COMPANY EXHIBITION



Partners



Delivery



Payment



FAQ:

D: Se ho bisogno di un preventivo, di quali informazioni abbiamo bisogno?

UN: Materiali delle valvole, temperatura, pressione, mezzo, sistema di applicazione.

D: Potete fornire gli attuatori, quello che avete?

UN: Valvole pneumatiche, elettriche, idrauliche, solenoidi. RKSfluid gli attuatori adottano la tecnologia USA. Di cosa hai bisogno, diccelo e basta.

D: Qual è la tua capacità produttiva?

A: RKSfluid dispone di quattro stabilimenti in grado di fornire i prodotti di cui hai bisogno.

D: Tempi di produzione

A: I prodotti normali sono disponibili in 2~5 giorni lavorativi. Base personalizzata in base alle vostre esigenze.

D: MOQ

R: 1 pezzo per tutti i prodotti.

D: Che ne dici della garanzia di qualità?

A: test di qualità al 100% prima della consegna, 2 anni di garanzia. Garantisci la sicurezza operativa del tuo sistema.

Abbiamo ottenuto la certificazione TUV, API, WRAS, CE, ISO.

Standard conforme a DIN, ASME, BS EN, JIS, API, AWWA.

D: Come potreste fornire un servizio di qualità ai nostri clienti?

A: RKSfluid possiede 27 anni di esperienza e più di 70 ingegneri di ricerca e sviluppo forniscono supporto tecnico, selezione del modello e guida all'installazione.