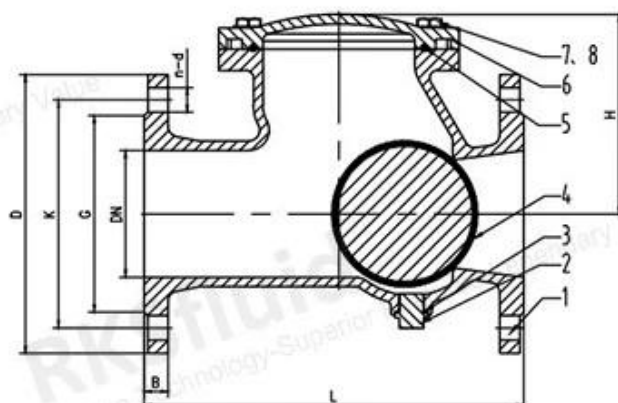
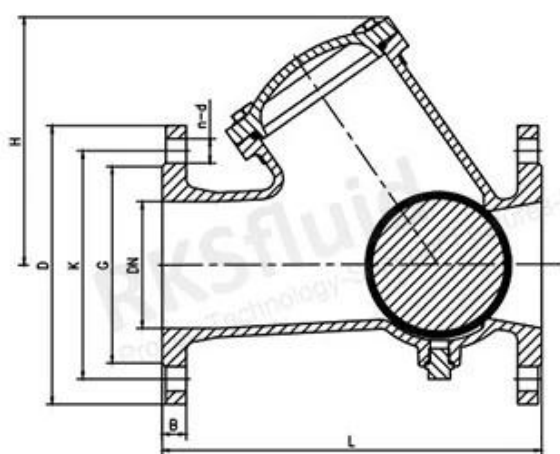
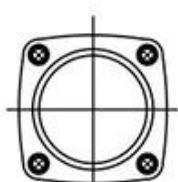


Le valvole di ritegno a sfera contengono una sfera che si trova sulla sede, che ha un solo foro passante. La sfera ha un diametro leggermente maggiore di quello del foro passante (sede). Quando la pressione dietro la sede supera quella sopra la sfera, il liquido può fluire attraverso la valvola. Ma una volta che la pressione sopra la sfera supera la pressione sotto la sede, la sfera ritorna a riposare nella sede, formando una tenuta che impedisce il reflusso. La sfera si muove su e giù all'interno della valvola a seconda del flusso e sigilla contro la sede lavorata quando non si verifica flusso o flusso inverso e sigilla contro la sede per arrestare il flusso inverso. Le valvole di ritegno a sfera sono generalmente preferite per l'uso nelle stazioni di pompaggio poiché sono autopulenti poiché la sfera ruota durante il funzionamento e non richiedono manutenzione verticale. RKSfluid offre collegamenti sia flangiati che filettati per le valvole di ritegno a sfera.

Progetto	EN 1171
Flangia	EN 1092-2
Faccia a faccia	DIN 12266-1
Operazione	Auto-monto
medio	Acqua
Temperatura	0-80 °C
Foca test	11/18Bar
Corpo test	15/24Bar
Valori di pressione	PN16/10
Misurare	DN40-DN500
Materiale	ferro duttile



DN40-DN65



DN80-DN150

DN200-DN500

## COMPANY INFORMATION

---



I Area di business: prodotti per il controllo dei fluidi, tecnologia e prodotti per la protezione dell'ambiente.

II Centri di lavoro CNC avanzati, celle di processo professionali, apparecchiature di saldatura ad ampia gamma, linee di assemblaggio automatiche e rivestimenti.

III Unità di riferimento standard della Cina, per partecipare allo sviluppo dei pertinenti standard del settore delle valvole.

IV Abbiamo creato un centro di ricerca e sviluppo a Houston, Texas, negli Stati Uniti.

V Standard di prodotto: GB, standard tedesco, standard americano, TUV CE, ISO 9001, ADWO-2000, TS, PED, WRC WRAS, KTW, API 6D, API609.

VI Produzione principale: valvola a farfalla, valvola a sfera, valvola a saracinesca, valvola di ritegno, valvole a globo, raccordi per tubi, attuatore manuale/pneumatico/elettrico, parti di valvole.

# COMPANY FACTORY





# SHIPPING PACKAGING



01

21 years of professional experience

03

Independent research and development team  
28 top senior professional researchers

05

100% high level ex-factory inspection

07

2 years quality assurance, repair and replacement

4 factories

02

2 professional testing centers

04

High quality imported materials

06

# COMPANY QUALIFICATION





## COMPANY EXHIBITION



## Partners



Delivery



Payment



## FAQ

**D: Se ho bisogno di un preventivo, di quali informazioni abbiamo bisogno?**

UN: Materiali delle valvole, temperatura, pressione, mezzo, sistema di applicazione.

**D: Potete fornire gli attuatori, quello che avete?**

UN: Valvole pneumatiche, elettriche, idrauliche, solenoidi. RKSfluid gli attuatori adottano la tecnologia USA. Di cosa hai bisogno, diccelo e basta.

**D: Qual è la tua capacità produttiva?**

UN: RKSfluid dispone di quattro stabilimenti in grado di fornire i prodotti di cui hai bisogno.

**D: Tempi di produzione**

UN: I prodotti normali sono disponibili in 2~5 giorni lavorativi. Base personalizzata in base alle vostre esigenze.

**D: MOQ**

R: 1 pezzo per tutti i prodotti.

**D: Che ne dici della garanzia di qualità?**

A: test di qualità al 100% prima della consegna, 2 anni di garanzia. Garantisci la sicurezza operativa del tuo sistema.

Abbiamo ottenuto la certificazione TUV, API, WRAS, CE, ISO.

Standard conforme a DIN, ASME, BS EN, JIS, API, AWWA.

**D: Come potreste fornire un servizio di qualità ai nostri clienti?**

A: RKSfluid possiede 20 anni di esperienza e più di 70 ingegneri di ricerca e sviluppo forniscono supporto tecnico, selezione del modello e guida all'installazione.