

**Descrizione:**

I due pezzi di valvola a farfalla di tipo wafer del corpo e un disco concentrico e la configurazione del sedile con una struttura sigillata PTFE per età integrale, assume abilità di pittura PTFE per pacchetto intero per il corpo. Lo spessore della pittura può raggiungere fino a 3 ~ 4 mm, che evita efficacemente l'interazione diretta tra il corpo e il mezzo e la corrosione del mezzo per il corpo. Diverse capacità di pittura e materiali del disco di Valve sono prese in base alle esigenze del cliente, come la pittura PTFE e il nylon, il materiale in acciaio inossidabile e bronzo per il corpo, ecc.

**Caratteristica:**

1. sigillatura assolutamente stretta con flusso in entrambe le direzioni
2. Il corpo della valvola e il disco sono accuratamente lavorati, il che si traduce in una bassa coppia operativa e una lunga durata e affidabilità
3. La fodera PTFE seduta impedisce la corrosione e garantisce una lunga durata di servizio
4. Può essere smontati, il riciclaggio specifico per il materiale possibile
5. Può essere installato all'estremità del tubo per la valvola a farfalla di tipo trascinato

## DESIGN FEATURES

**DURABLE :**

- 1 piece non-welded PFA molded DSS Disc stem
- Precision casting WCB/CF8M Bodies

**TRIPLE SEAL:**

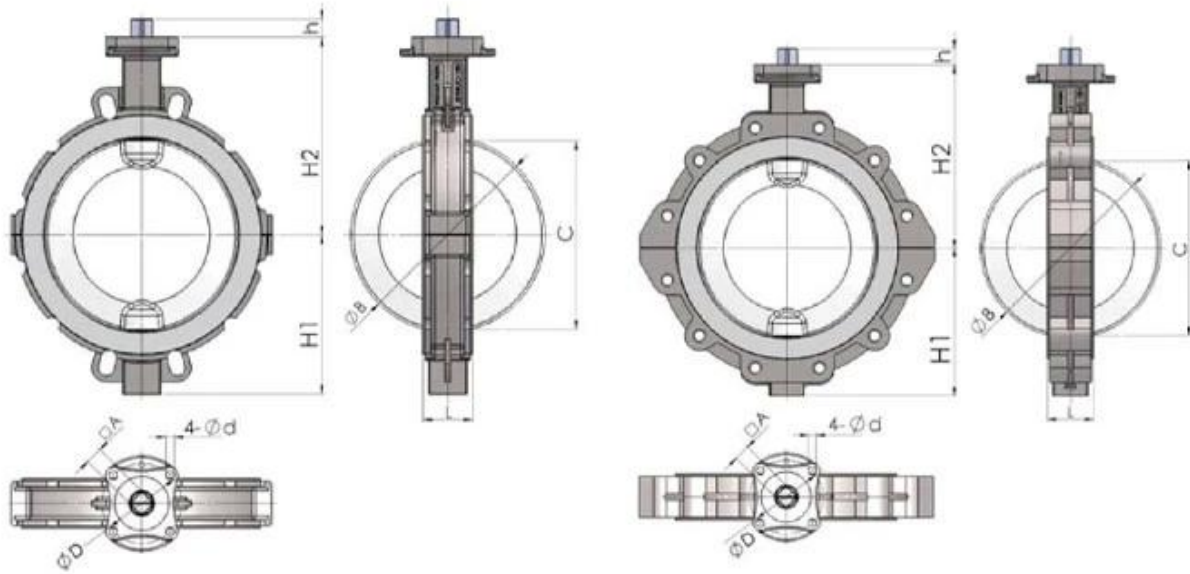
- Triple Seal: Spring loaded Mechanical seal, Radial Lip Seal, FPM
- China ONLY ONE Manufacturer 400Mpa Iso-static pressing PTFE seat, consistent density

**ANTI-CORROSION:**

- Material: Epoxy powder
- Coating Thickness: 200-250µm
- Spraying temp: over 200°C. Doesn't fade, even wipe with diethyl ether

**QUALITY STANDARD**

- 100% quality test, follow DIN, ASTM, JIS, GB/T, ISO, BS EN, API
- ONLY ONE Manufacturer get CE certification up to DN1800
- 2 years warranty. 15000 times On off test, 30000 times Destructive experiment



Wafer

Lug

**IMPERIAL DIMENSIONS:Inches**

Size	L	H1	H2	h	A	B	C	D	d	ISO5211
NPS2	1.69	2.20	5.31	0.47	0.43	2.01	1.08	1.97	0.28	F05
NPS2 1/2	1.81	3.35	5.91	0.47	0.43	2.72	1.99	1.97	0.28	F05
NPS3	1.81	3.74	6.30	0.63	0.55	3.27	2.70	2.76	0.35	F07
NPS4	2.05	4.13	7.09	0.63	0.55	4.06	3.50	2.76	0.35	F07
NPS5	2.20	4.92	7.68	0.63	0.55	5.00	4.49	2.76	0.35	F07
NPS6	2.20	5.71	10.04	0.63	0.55	5.98	5.57	2.76	0.35	F07
NPS8	2.36	6.69	9.45	0.83	0.75	7.99	7.64	4.02	0.47	F10
NPS10	2.68	8.07	11.81	0.94	0.87	10.00	9.65	4.92	0.51	F12
NPS12	3.07	9.84	12.20	1.14	1.06	12.01	11.61	4.92	0.51	F12

# APPLICATION SCENARIO



Industrial water application



Power plant



Sea water desalination



Water treatment



Water supply and drainage



HAVC



Food and drug



Water transport





## COMPANY INFORMATION



I Area di business: prodotti per il controllo dei fluidi, prodotti tecnologici e di protezione ambientale.

II Centri di lavorazione CNC avanzati, celle di processo professionale, apparecchiature di saldatura ad ampio raggio, linee di montaggio automatico e rivestimento.

III Unità di riferimento standard della Cina, per partecipare allo sviluppo di standard pertinenti del settore delle valvole.

IV Abbiamo istituito un centro di ricerca e sviluppo a Houston, in Texas, negli Stati Uniti.

V Standard di prodotto: GB, standard tedesco, standard americano, TUV CE, ISO 9001, ADWO-2000, TS, PED, WRC WRAS, KTW, API 6D, API609.

VI Produzione principale: valvola a farfalla, valvola a sfera, valvola del cancello, valvola di ritegno, valvole a globo, raccordi per tubi, attuatore manuale / pneumatico / elettrico, parti della valvola.

01

21 years of professional experience

03

Independent research and development team  
28 top senior professional researchers

05

100% high level ex-factory inspection

07

2 years quality assurance, repair and replacement

4 factories

02

2 professional testing centers

04

High quality imported materials

06

## COMPANY QUALIFICATION



## COMPANY EXHIBITION



## Partners



### Delivery



### Payment



## FAQ

**D: Se ho bisogno di citazione, quali informazioni abbiamo bisogno?**

A: Materiali delle valvole, temperatura, pressione, mezzo, sistema di applicazione.

**D: Puoi fornire attuatori, cosa hai?**

A: valvole pneumatiche, elettriche, idrauliche, solenoid. Gli attuatori RKSfluid adottano la tecnologia USA. Di cui hai bisogno, solo dicci.



**D: Qual è la tua capacità produttiva?**

A: RKSfluid ha quattro piante in grado di fornire i prodotti di cui hai bisogno.

**D: Tempo di consegna della produzione**

A: I prodotti normali hanno scorte in 2 ~ 5 giorni lavorativi. Base personalizzata sulla tua necessità.

**D: Moq**

A: 1pc per tutti i prodotti.

**D: E la garanzia della qualità?**

A: Test di qualità al 100% prima della consegna, 2 anni di garanzia. Assicurati che il tuo sistema funzioni sicurezza.

Abbiamo ottenuto TUV, API, WRAS, CE, certificazione ISO.

Standard è conforme a Din, Asme, BS EN, JIS, API, AWWA.

**D: Come potresti fornire un servizio di qualità ai nostri clienti?**

A: RKSfluid Own 20 anni di esperienze e più di 70 ingegneri di R&S forniscono supporto tecnico, selezione dei modelli e indicazioni di installazione per te.