

Features



Air Release valve

Size range:DN25–DN300

Pressure ratings:PN10 PN16

Body:Ductile Iron

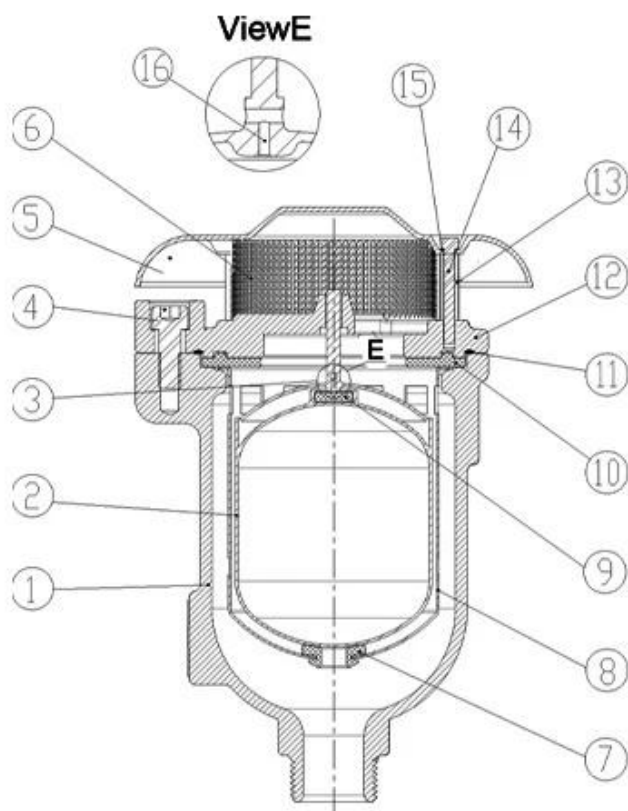
Trim:SS304 SS316 etc

Connection:ARVS/KARS–BPT threaded, KARX–Flanged

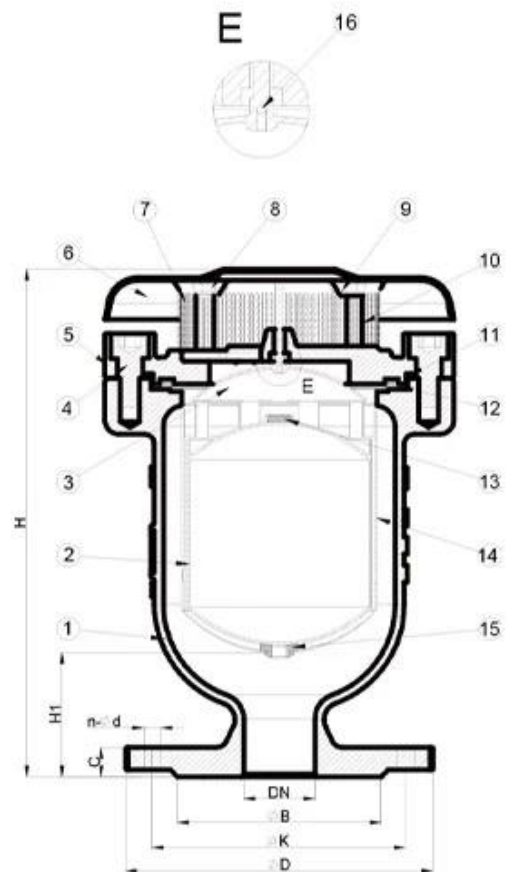
Working temperature: -10°C~+80°C

Descrizione:

1. Design avanzato con meccanismo semplice, forte galleggiante per prevenire le crepe durante l'improvvisa martello da acqua e una chiusura rapida.
2. Meccanismo di aerodinamico per resistere al colpo chiuso sotto una velocità dell'aria più elevata anche fino alla velocità sonora dell'aria.
3. Cuppatore in gomma per la prevenzione delle collisioni e scolarli con fori adeguati intorno alla gabbia durante il vuoto. Lo schermo esterno sarà un'opzione per la sicurezza e impedire gli insetti o gli uccelli.
4. Non armi o leve per evitare vibrazioni, flessione, chiusura diretta del galleggiante. Cage ridotta all'esterno del galleggiante, mantenere il galleggiante in movimento nella guida guida specificata.
5. Clople con BS EN 1074-4



DN25-DN50



DN50-DN300

Our Factory



RKSfluid è stata fondata nel 1997. Siamo un seminario di produzione sia per la fonderia che per Centro di lavorazione, ricerca e sviluppo e centro di ispezione della qualità. La produzione Le strutture includono centri di lavorazione a CNC, celle di elaborazione

professionale, ampio spettro

Attrezzature di saldatura, linee automatiche di assemblaggio e rivestimento.

Abbiamo costruito un team per il design,

Ricerca e Sviluppo. Il nostro nuovo centro di test come centro di test della piattaforma di servizio pubblico in

Liaoning Province, diventa il GB standard dell'unità di riferimento della valvola cinese, per partecipare

Nello sviluppo degli standard del settore delle valvole pertinenti. Per accelerare il

Espansione dell'integrazione aziendale e delle risorse esteri e per supportare il successo di RKS

Vendite fluide negli Stati Uniti, tedesco, Russia. Abbiamo noi agente. I nostri standard di progettazione del prodotto

Copertura: GB, ISO, tedesco e americano standard, approvato da TUV per CE e adwo- 2000,

ISO9001, TS, API. I nostri prodotti: valvole a sfera manuale, pneumaticamente ed elettricamente

Valvole a farfalla e valvole del cancello. Valvole di controllo, valvole di controllo automatico. Getti e

Raccordi: corpi di valvole, bocchetti, dischi, steli, scatola degli ingranaggi, giunti universali, adattatori alla flangia,

Toccando selle. Dopo anni di sviluppo, continuiamo a migliorare e cercare l'innovazione

mentre aderisce a "tecnologia comprovata, funzionalità superiori e valore leggendario" come nostro

Filosofia del valore del prodotto. La soddisfazione del cliente è il nostro obiettivo di lavoro!

I Area di business: prodotti per il controllo dei fluidi, prodotti tecnologici e di protezione ambientale.

II Centri di lavorazione CNC avanzati, celle di processo professionale, attrezzature di saldatura, linee di montaggio automatico e rivestimento.

III Unità di riferimento standard della Cina, per partecipare allo sviluppo degli standard del settore delle valvole pertinenti.

IV Abbiamo istituito un centro di ricerca e sviluppo a Houston, in Texas, negli Stati Uniti.

V Standard di prodotto: GB, standard tedesco, standard americano, TUV CE, ISO

9001, ADWO-2000, TS, PED, WRC WRAS, KTW, API 6D, API609.

VI Produzione principale: valvola a farfalla, valvola a sfera, valvola del cancello, valvola di ritegno, valvole globali, raccordi per tubi, attuatore manuale / pneumatico / elettrico, parti della valvola.

Our Certificates



Exhibition Photos

