



RKSfluid®

A key Valve in Flow Control



Butterfly Valve



Ball Valve



Gate Valve



Globe Valve

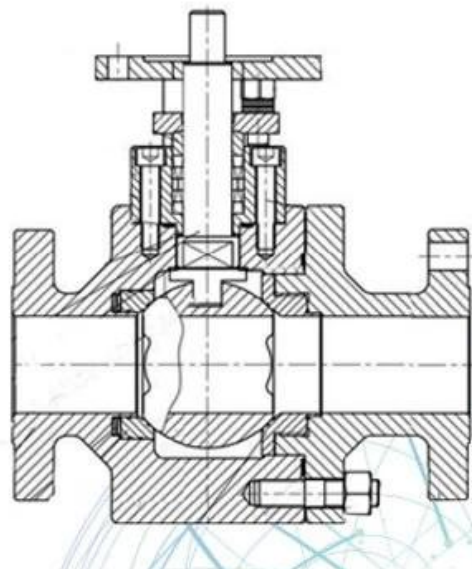
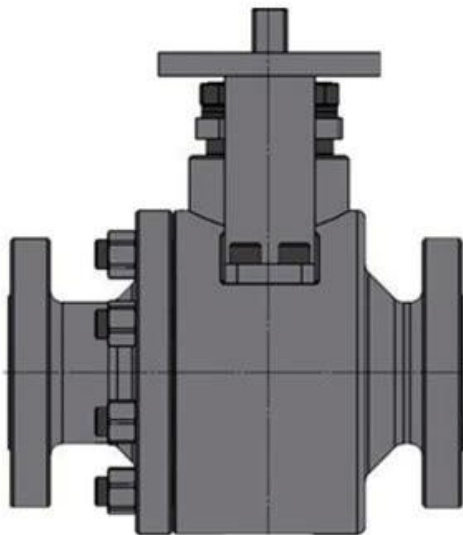


Check Valve



Pipe Fittings

DESIGN FEATURES



APPLICATION SCENARIO



Industrial water application



Power plant



Petroleum



Steel



Wastewater treatment



Acid-base



Healing drugs



Refined coal



Our Factory



Company Advantages



I Area aziendale: prodotti per il controllo dei fluidi, tecnologia e prodotti di protezione ambientale.

II Centri di lavorazione CNC avanzati, celle di processo professionali, attrezzature per saldatura ad ampio raggio, linee di assemblaggio automatico e rivestimento.

III Unità di riferimento standard della Cina, per partecipare allo sviluppo degli standard di settore delle valvole pertinenti.

IV Abbiamo istituito un centro di ricerca e sviluppo a Houston, in Texas, negli Stati Uniti.

V Standard del prodotto: GB, Standard tedesco, Standard americano, TUV CE, ISO 9001, ADWO-2000, TS, PED, WRC WRAS, KTW, API 6D, API609.

VI Produzione principale: valvola a farfalla, valvola a sfera, valvola a saracinesca, valvola di ritegno, valvole a globo, raccordi, attuatore manuale / pneumatico / elettrico, parti valvole.

Exhibition Photos



Our Certificates



FAQ

Q: Se ho bisogno di quotazione, quali informazioni abbiamo bisogno?

A: materiali delle valvole, temperatura, pressione, mezzo, sistema di applicazione.

D: Puoi fornire attuatori, cosa hai?

A: valvole pneumatiche, elettriche, idrauliche, solenoidi. Gli attuatori RKSfluid adottano la tecnologia USA. Di cui hai bisogno, dillo

D: Qual è la tua capacità produttiva?

A: RKSfluid ha quattro impianti in grado di fornire i prodotti di cui hai bisogno.

Q: tempo di produzione

A: I prodotti normali hanno azione in 2 ~ 5 giorni lavorativi. Base personalizzata per le tue esigenze.

Q: MOQ

A: 1 pz per tutti i prodotti.

Q: Che ne dici della garanzia di qualità?

A: test di qualità al 100% prima della consegna, 2 anni di garanzia. Garantire la sicurezza sul lavoro del sistema.

Abbiamo ottenuto la certificazione TUV, API, WRAS, CE, ISO.
Standard conforme a DIN, ASME, BS EN, JIS, API, AWWA.

D: Come potresti fornire un servizio di qualità ai nostri clienti?

A: RKSfluid possiede 20 anni di esperienza e più di 70 ingegneri di R & D forniscono supporto tecnico, selezione del modello e guida all'installazione per te.