



# RKSfluid®

A key Valve in Flow Control



Butterfly Valve



Ball Valve



Gate Valve



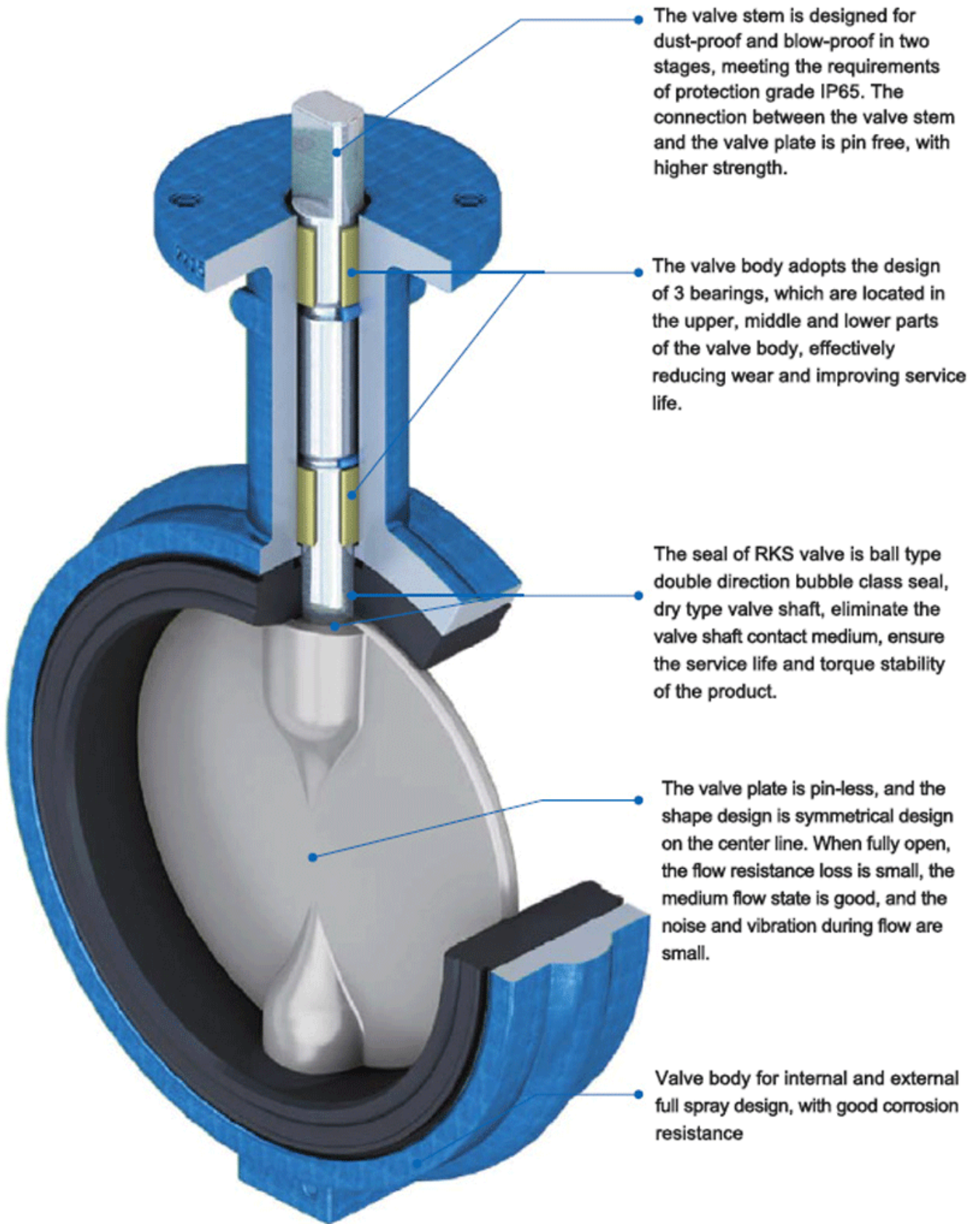
Globe Valve

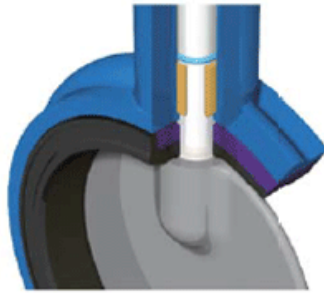
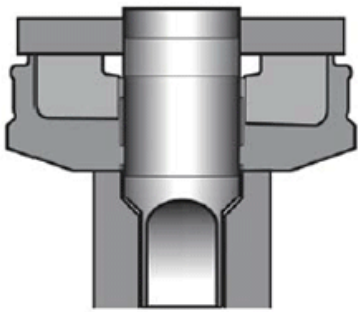


Check Valve

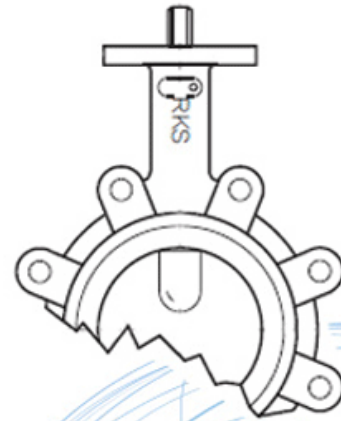


Pipe Fittings





The composite seat of the RKS valve is formed by permanently gluing an elastomer to a rigid gasket ring. In addition to superior seal integrity, this design makes valve installation easier while reducing high torque and premature failure due to rubber deformation. Modular design simplifies seat replacement and ensures economical maintenance



## APPLICATION SCENARIO



Industrial water application



Power plant



Sea water desalination



Water treatment



Water supply and drainage



HAVC



Food and drug



Water transport







## Our Factory





## Company Advantages



I Area di business: prodotti per il controllo dei fluidi, tecnologia e prodotti per la protezione dell'ambiente.

II Centri di lavoro a controllo numerico avanzati, celle di processo professionali, attrezzature per saldatura ad ampio raggio, linee di assemblaggio automatiche e rivestimento.

III Unità di riferimento standard della Cina, per partecipare allo sviluppo dei pertinenti standard del settore delle valvole.

IV Abbiamo istituito un centro di ricerca e sviluppo a Houston, in Texas, negli Stati Uniti.

V Standard di prodotto: GB, standard tedesco, standard americano, TUV CE, ISO 9001, ADWO-2000, TS, PED, WRC WRAS, KTW, API 6D, API609.

VI Produzione principale: [valvola a farfalla](#), valvola a sfera, valvola a saracinesca, valvola di non ritorno, valvole a globo, accessori per tubi, attuatore manuale / pneumatico / elettrico, parti della valvola.

## Exhibition Photos





## Our Certificates



### FAQ

Q: Se ho bisogno di un preventivo, di quali informazioni abbiamo bisogno?

A: materiali delle valvole, temperatura, pressione, mezzo, sistema di applicazione.

Q: Potete fornire attuatori, cosa avete?

A: Elettrovalvole pneumatiche, elettriche, idrauliche, solenoidi. Gli attuatori RKSfluid adottano la tecnologia USA. Di cui hai bisogno, dicci e basta.

D: Qual è la tua capacità produttiva?

A: RKSfluid ha quattro impianti in grado di fornire i prodotti di cui hai bisogno.

Q: lead time di produzione

A: I prodotti normali sono disponibili in 2 ~ 5 giorni lavorativi. Base personalizzata per le tue esigenze.

Q: MOQ

A: 1 pz per tutti i prodotti.

D: Che ne dici dell'assicurazione della qualità?

A: test di qualità al 100% prima della consegna, 2 anni di garanzia. Garantire la sicurezza di funzionamento del sistema.

Abbiamo ottenuto la certificazione TUV, API, WRAS, CE, ISO.

Standard conforme a DIN, ASME, BS EN, JIS, API, AWWA.

D: Come è possibile fornire un servizio di qualità ai nostri clienti?

A: RKSfluid ha 20 anni di esperienza e oltre 70 ingegneri R&S forniscono supporto tecnico, selezione dei modelli e guida all'installazione.