



- Fireproof structural design, API607 / API6FA Standard
- Flexible sealing ring structure, reliable seating
- Safety locking device, error prevention
- Double block & bleed
- Anti-static design

TYPHON series Metal Seal Ball Valve

Design Features

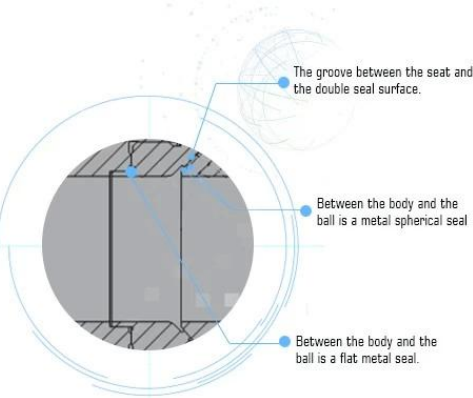


- The whole configuration -

TYPHON series valve is a floating uni-directional seated ball valve. It includes the main body, secondary body, the main seat, secondary seat, belleville spring, ball, universal joint, stem, packing gland, packing. The body, seat and ball are forged. The maximum temperature endurance is 800 °C. It is used for three-phase flow (gas, solid, liquid), high erosion, high hard granular media, easy to coke materials and high frequency switching conditions.

- Full metal Hard seal -

Between the ball and the seat is metal spherical seal. Between the main seat and the body is the metal flat seal. There is no non-metallic gasket between the seals. The seal pair has tested to "zero leakage".



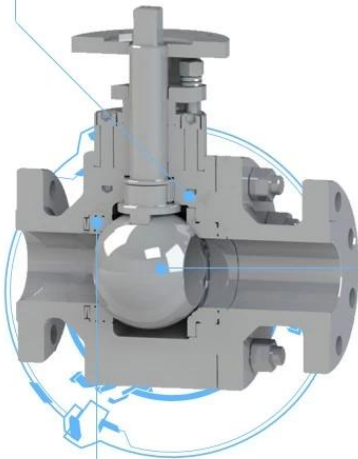
The groove between the seat and the double seal surface.

Between the body and the ball is a metal spherical seal

Between the body and the ball is a flat metal seal.

- Double-arc incision design -

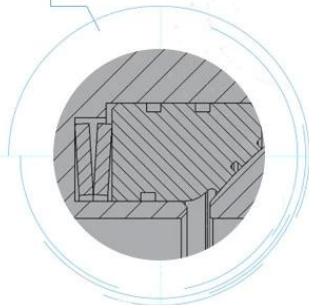
The ball inlet and outlet are designed for double-arc incision, and the two incisions are rotated 180 degrees symmetrically. This design can instantaneously expand the flow area when open and close, reducing the media flow rate, thereby reducing the erosion damage of the ball and the valve seat sealing surface, extending the service life of the valve.



- Spring box design -

The side seat is installed in the seat pocket of the main body. The belleville spring is installed in the spring box formed by the body and the seat. The inner and outer sides of the secondary seat are provided with labyrinth grooves, which prevent the media particles from entering the spring chamber and affecting the spring action.

The secondary seat is driven by a spring to move along the passage axis while providing the preload between the main seat, the secondary seat and the ball.



Engineering Projects



Partners



PTFE lined butterfly valve



Resilient seat butterfly valve



Double offset butterfly valve



Triple offset butterfly valve



Ball valve



Pipe fittings

Our Factory



Company Advantages

01

21 years of professional experience

03

Independent research and development team
28 top senior professional researchers

05

100% high level ex-factory inspection

07

2 years quality assurance, repair and replacement

4 factories

02

2 professional testing centers

04

High quality imported materials

06



I Area di business: prodotti per il controllo dei fluidi, tecnologia e prodotti per la protezione dell'ambiente.

II Centri di lavoro CNC avanzati, celle di processo professionali, attrezzature per saldatura, linee di assemblaggio automatiche e rivestimento.

III Unità di riferimento standard cinese, per partecipare allo sviluppo di pertinenti standard del settore delle valvole.

IV Abbiamo istituito un centro di ricerca e sviluppo a Houston, in Texas, negli Stati Uniti.

V Standard di prodotto: GB, standard tedesco, standard americano, TUV CE, ISO 9001, ADWO-2000, TS, PED, WRC WRAS, KTW, API 6D, API609.

VI Produzione principale: valvola a farfalla, valvola a sfera, valvola a saracinesca, valvola di non ritorno, valvole a globo, accessori per tubi, attuatore manuale / pneumatico / elettrico, parti di valvole.

Exhibition Photos



Our Certificates



FAQ

Q: Se ho bisogno di un preventivo, di quali informazioni abbiamo bisogno?

A: materiali delle valvole, temperatura, pressione, mezzo, sistema di applicazione.

D: Potete fornire attuatori, cosa avete?

A: Valvole a solenoide pneumatiche, elettriche, idrauliche. Gli attuatori RKSfluid adottano la tecnologia USA. Di cui hai bisogno, dicci e basta.

Q: Qual è la tua capacità produttiva?

A: RKSfluid ha quattro impianti in grado di fornire i prodotti di cui hai bisogno.

Q: lead time di produzione

A: I prodotti normali sono disponibili in 2 ~ 5 giorni lavorativi. Base personalizzata per le tue esigenze.

Q: MOQ

A: 1 pz per tutti i prodotti.

D: Che ne dici dell'assicurazione della qualità?

A: test di qualità al 100% prima della consegna, 2 anni di garanzia. Garantire la sicurezza di funzionamento del sistema.

Abbiamo ottenuto la certificazione TUV, API, WRAS, CE, ISO.

Standard conforme a DIN, ASME, BS EN, JIS, API, AWWA.

D: Come è possibile fornire un servizio di qualità ai nostri clienti?

A: RKSfluid ha 20 anni di esperienza e oltre 70 ingegneri R&S forniscono supporto tecnico, selezione dei modelli e guida all'installazione.