



RKSfluid®

A key Valve in Flow Control



Butterfly Valve



Ball Valve



Gate Valve



Globe Valve

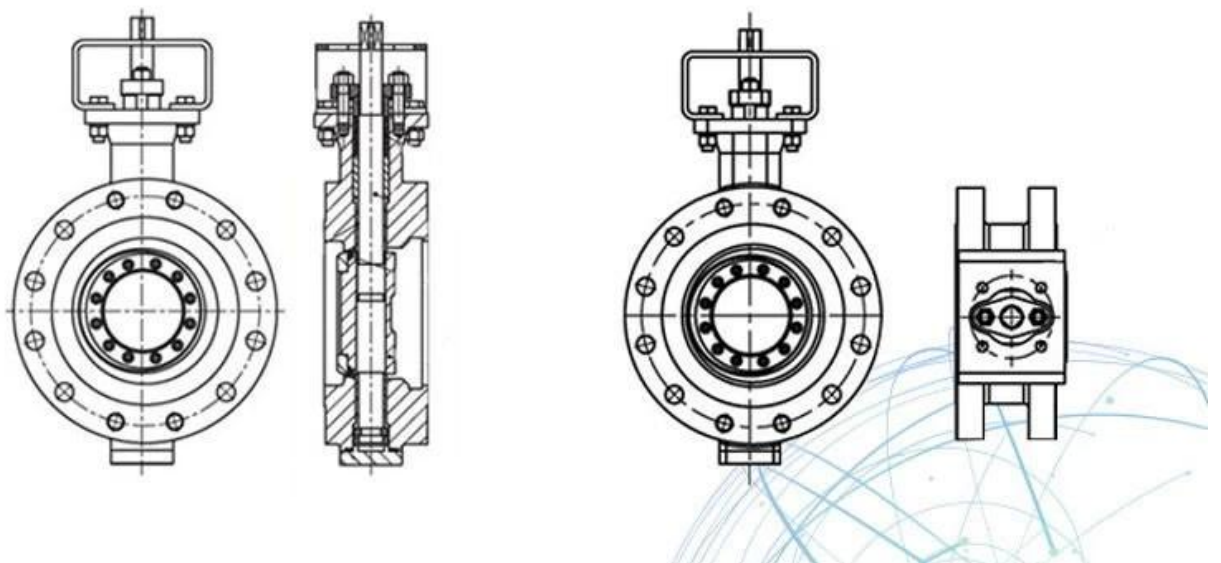


Check Valve



Pipe Fittings

DESIGN FEATURES



APPLICATION SCENARIO



Industrial water application



Power plant



Petroleum



Nuclear plant



Hydroelectric power



Marine operation



Healing drugs



Refined coal



Our Factory



Company Advantages



I AREA BUSINESS: Prodotti per il controllo del fluido, tecnologia e prodotti di protezione ambientale.

II Centri di lavorazione CNC avanzati, celle di processo professionali, apparecchi di saldatura ad ampio raggio, linee di assemblaggio automatico e rivestimento.

III Unità di riferimento standard della Cina, per partecipare allo sviluppo di norme del settore della valvola pertinenti.

IV Abbiamo creato un centro di ricerca e sviluppo a Houston, in Texas, negli Stati Uniti.

V Standard del prodotto: GB, standard tedesco, standard americano, TUV CE, ISO 9001, ADWO-2000, TS, PED, WRC WRAS, KTW, API 6D, API609.

VI Produzione principale: valvola a farfalla, valvola a sfera, valvola a cancello, valvola di ritegno, valvole a globo, raccordi per tubi, manuale / pneumatico / attuatore elettrico, parti della valvola.

Exhibition Photos



Our Certificates



FAQ

D: Se ho bisogno di quotazione, quali informazioni abbiamo bisogno?

A: materiali delle valvole, temperatura, pressione, sistema medio, implicazione.

D: Puoi fornire attuatori, cosa hai?

A: Valvole pneumatiche, elettriche, idrauliche, solenoide. Gli attuatori RKSfluid adottano la tecnologia USA. Di cui hai bisogno, dicci solo.

D: Qual è la tua capacità produttiva?

A: RKSfluid ha quattro piante in grado di fornire i prodotti necessari.

D: Tempo di consegna della produzione

A: I prodotti normali hanno scorte in 2 ~ 5 giorni lavorativi. Base personalizzata sul tuo bisogno.

D: MOQ.

A: 1pc per tutti i prodotti.

D: Che ne dici della garanzia della qualità?

A: Test di qualità al 100% prima della consegna, 2 anni di garanzia. Assicurati la sicurezza del tuo sistema.

Abbiamo ottenuto la certificazione TUV, API, WRAS, CE, ISO.

Standard conforme a DIN, ASME, BS EN, JIS, API, AWWA.

D: Come potete fornire un servizio di qualità ai nostri clienti?

A: RKSfluid possiede 20 anni di esperienze e oltre 70 ingegneri di ricerca e sviluppo forniscono supporto tecnico, selezione del modello e guida di installazione per voi.