

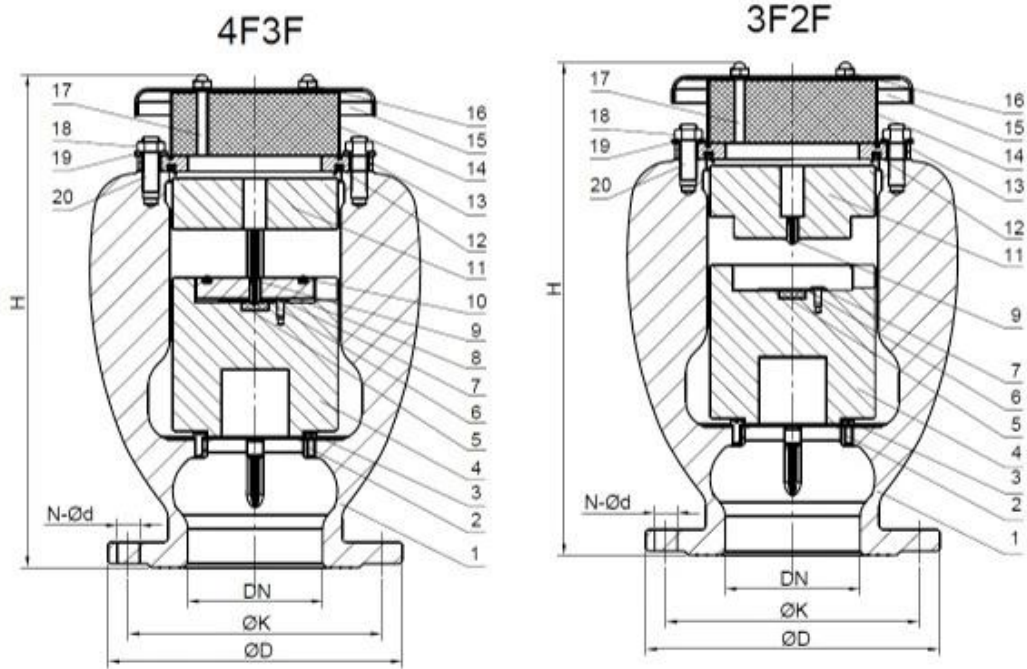
## Panoramica del Prodotto

Rilascio di massa d'aria  
Micro rilascio d'aria  
Antimartello  
Respirare aria e proteggere la tubazione  
Due galleggianti in PP

## Caratteristiche standard

Corpo: EN-GJS500-7 con rivestimento epossidico, galleggiante in PE/PP, parti in gomma NBR, parti in acciaio inossidabile SUS304





300	445	460	485	515	φ 400	φ 410	φ 430	φ 450	12- φ 23	12- φ 28	16- φ 31	16- φ 34	980	286	800	205
250	395	405	425	450	φ 350	φ 355	φ 370	φ 385	12- φ 23	12- φ 28	12- φ 31	12- φ 34	800	185	650	139
200	340	360	375		φ 295		φ 310	φ 320	8- φ 23	12- φ 23	12- φ 28	12- φ 31	650	129	520	76
150	285		300		φ 240			φ 250		φ 8-23		8- φ 28	520	70	370	39
100	220		235		φ 180			φ 190		φ 8-19		8- φ 23	370	34	300	28
80	200				φ 160				φ 8-19				300	26	220	15.5
50	165				φ 125				φ 4-19				220	14.5	-	-
DN	PN10	PN16	PN25	PN40	PN10	PN16	PN25	PN40	PN10	PN16	PN25	PN40	H(mm)	Weight (kg)	H(mm)	Weight (kg)
	φ D (mm)				φ K (mm)				N-φd (mm)				Full Bore		Reduced Bore	

## COMPANY INFORMATION



RKSfluid è stata fondata nel 1997. Siamo un laboratorio di produzione sia per fonderia che per centro di lavorazione, ricerca e sviluppo e centro di controllo qualità. La manifatturiera struttura include centri di lavoro CNC, celle di lavorazione professionali, ampio spettro di attrezzature per saldatura, linee automatiche di assemblaggio e rivestimento. Abbiamo costruito un team per la progettazione, Ricerca e Sviluppo. Il nostro nuovo centro di test come centro di test della piattaforma di servizio pubblico in Provincia di Liaoning, diventa il GB standard dell'unità di riferimento della valvola cinese, per partecipare allo sviluppo degli standard pertinenti del settore delle valvole. Per accelerare l'espansione delle attività all'estero e integrazione delle risorse e per sostenere il successo di RKS vendite fluide in USA, Germania, Russia. Abbiamo un agente americano.

I nostri standard di progettazione del prodotto copertura: GB, ISO, standard tedesco e americano, approvato da TUV per CE e ADWO-2000, ISO9001, ST, API.

I nostri prodotti: Valvole a sfera manuali, pneumatiche ed elettriche, Valvole a farfalla e Saracinesche. Valvole di ritegno, valvole di controllo automatico.

Getti e Raccordi: corpi valvola, coperchi, dischi, steli, scatola ingranaggi, giunti universali, adattatori flangiati, Toccano le selle.

Dopo anni di sviluppo, continuiamo a migliorare e cercare l'innovazione aderendo al principio "Tecnologia comprovata, caratteristiche superiori e valore leggendario" come nostra filosofia del valore del prodotto.

La soddisfazione del cliente è il nostro obiettivo lavorativo!

## COMPANY FACTORY



I Area di business: prodotti per il controllo dei fluidi, tecnologia e prodotti per la protezione dell'ambiente.

Il Centri di lavoro CNC avanzati, celle di processo professionali, apparecchiature di saldatura, linee di assemblaggio automatiche e rivestimenti.

III Unità di riferimento standard della Cina, per partecipare allo sviluppo di standard pertinenti per il settore delle valvole.

IV Abbiamo creato un centro di ricerca e sviluppo a Houston, Texas, negli Stati Uniti.

V Standard di prodotto: GB, standard tedesco, standard americano, TUV CE, ISO 9001, ADWO-2000, TS, PED, WRC WRAS, KTW, API 6D, API609.

VI Produzione principale: valvola a farfalla, valvola a sfera, valvola a saracinesca, valvola di ritegno, valvole a globo, raccordi per tubi, attuatore manuale/pneumatico/elettrico, parti di valvole.



## COMPANY QUALIFICATION



## COMPANY EXHIBITION



## Partners



### Delivery



### Payment



### FAQ:

**D: Se ho bisogno di un preventivo, di quali informazioni abbiamo bisogno?**

A: Materiali delle valvole, temperatura, pressione, mezzo, sistema di applicazione.

**D: Potete fornire gli attuatori, quello che avete?**

A: Valvole pneumatiche, elettriche, idrauliche, solenoidi. Gli attuatori RKSfluid adottano la tecnologia

USA. Di cosa hai bisogno, diccelo e basta.

**D: Qual è la tua capacità produttiva?**

R: RKSfluid ha quattro stabilimenti in grado di fornire i prodotti di cui hai bisogno.

**D: Tempi di produzione**

A: I prodotti normali sono disponibili in 2~5 giorni lavorativi. Base personalizzata in base alle vostre esigenze.

**D: MOQ**

R: 1 pezzo per tutti i prodotti.

**D: Che ne dici della garanzia di qualità?**

A: test di qualità al 100% prima della consegna, 2 anni di garanzia. Garantisci la sicurezza operativa del tuo sistema.

Abbiamo ottenuto la certificazione TUV, API, WRAS, CE, ISO.

Standard conforme a DIN, ASME, BS EN, JIS, API, AWWA.

**D: Come potreste fornire un servizio di qualità ai nostri clienti?**

R: RKSfluid possiede 20 anni di esperienza e più di 70 ingegneri di ricerca e sviluppo forniscono supporto tecnico, selezione del modello e guida all'installazione.