

## DESIGN FEATURES

### DURABLE

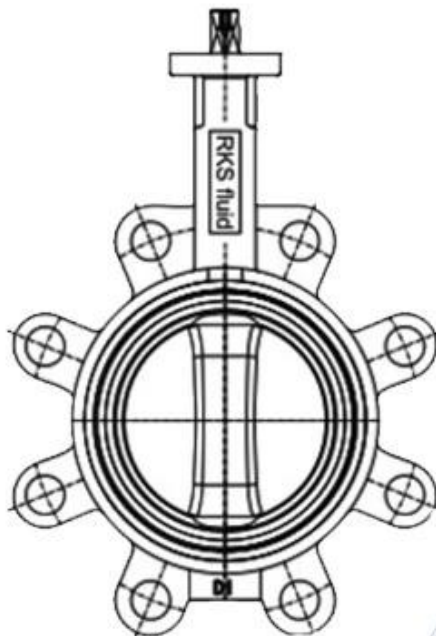
- No-pin connection, 1 pc blow-out proof stem
- DI/CI Nodularity over 95%

### ANTI-CORROSION

- Material: Epoxy powder:  , Earth Best!
- Coating Thickness: 200-250µm
- Spraying temp: over 200°C. Doesn't fade, even wipe with diethyl ether

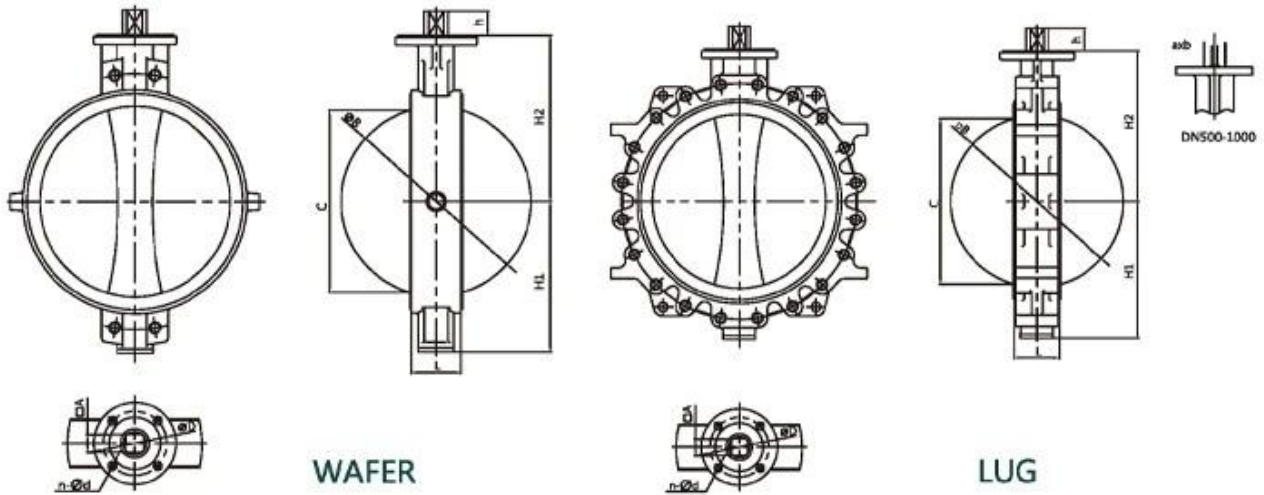
### QUALITY STANDARD

- 100% quality test, follow DIN, ASTM, JIS, GB/T, ISO, BS EN, API
- ONLY ONE Manufacturer get CE certification up to DN1800
- 2 years warranty. 15000 times On-off test, 30000 times Destructive experiment



Taglia	DN32 - DN2400 □NPS1 1/4 -NPS96)
Valutazioni di pressione	PN6 - PN10 - PN16 (Classe 150)
Intervallo di temperatura	-40 °C+120 °C

Materiale	Ferro duttile, acciaio inossidabile ecc.
Materiale del sedile	NBR, EPDM, natura naturale, silicio, viton
ConneSSIONE	Wafer, Lug, U-sezione, doppia flangia



**NPS14-NPS40 Wafer/Lug with alignment holes**

Size	L	H1	H2	h	A	$\Phi B$	C	$\Phi G$	a	b	$\Phi D$	n- $\Phi d$	ISO5211
NPS14	3.07	10.63	11.81	1.42	1.06	$\Phi 13.31$	12.95	-	-	-	$\Phi 4.92$	4- $\Phi 0.55$	F12
NPS16	4.02	11.81	13.58	1.69	1.26	$\Phi 15.35$	14.80	-	-	-	$\Phi 5.50$	4- $\Phi 0.71$	F14
NPS18	4.49	12.99	14.76	1.93	4.42	$\Phi 17.20$	16.61	-	-	-	$\Phi 5.50$	4- $\Phi 0.71$	F14
NPS20	5.00	15.16	16.73	2.56	-	$\Phi 19.09$	18.43	$\Phi 2.36$	0.71	2.52	$\Phi 6.50$	4- $\Phi 0.87$	F16
NPS24	6.06	17.24	19.49	2.76	-	$\Phi 23.03$	22.24	$\Phi 2.36$	0.71	2.52	$\Phi 6.50$	4- $\Phi 0.87$	F16
NPS28	6.50	20.39	22.44	3.15	-	$\Phi 26.77$	25.98	$\Phi 2.76$	0.79	2.93	$\Phi 10.00$	8- $\Phi 0.71$	F25
NPS30	6.50	21.46	24.02	3.15	-	$\Phi 28.74$	27.95	$\Phi 2.76$	0.79	2.93	$\Phi 10.00$	8- $\Phi 0.71$	F25
NPS32	7.48	22.32	25.20	3.15	-	$\Phi 30.43$	29.49	$\Phi 2.76$	0.79	2.93	$\Phi 10.00$	8- $\Phi 0.71$	F25
NPS36	7.99	25.59	27.56	3.94	-	$\Phi 34.49$	33.54	$\Phi 3.15$	0.87	3.35	$\Phi 10.00$	8- $\Phi 0.71$	F25
NPS40	8.50	28.15	29.53	3.94	-	$\Phi 38.43$	37.48	$\Phi 3.15$	0.87	3.35	$\Phi 11.73$	8- $\Phi 0.87$	F30

# APPLICATION SCENARIO



Industrial water application



Power plant



Sea water desalination



Water treatment



Water supply and drainage



HAVC



Food and drug



Water transport





## COMPANY INFORMATION



I Area di business: prodotti per il controllo dei fluidi, prodotti tecnologici e di protezione ambientale.

II Centri di lavorazione CNC avanzati, celle di processo professionale, apparecchiature di saldatura ad ampio raggio, linee di montaggio automatico e rivestimento.

III Unità di riferimento standard della Cina, per partecipare allo sviluppo degli standard del settore delle valvole pertinenti.

IV Abbiamo istituito un centro di ricerca e sviluppo a Houston, in Texas, negli Stati Uniti.

V Standard di prodotto: GB, standard tedesco, standard americano, TUV CE, ISO 9001, ADWO-2000, TS, PED, WRC WRAS, KTW, API 6D, API609.

VI Produzione principale: [valvola a farfalla](#), valvola a sfera, valvola del cancello, valvola di ritegno, valvole globali, raccordi per tubi, attuatore manuale / pneumatico / elettrico, parti della valvola.





01

21 years of professional experience

03

Independent research and development team  
28 top senior professional researchers

05

100% high level ex-factory inspection

07

2 years quality assurance, repair and replacement

4 factories

02

2 professional testing centers

04

High quality imported materials

06

## COMPANY QUALIFICATION



## COMPANY EXHIBITION



## Partners



### FAQ:

**D: Se ho bisogno di citazione, quali informazioni abbiamo bisogno?**

A: Materiali delle valvole, temperatura, pressione, mezzo, sistema di applicazione.

**D: Puoi fornire attuatori, cosa hai?**

A: valvole pneumatiche, elettriche, idrauliche, solenoidi. Gli attuatori RKSfluid adottano la tecnologia USA. Di cui hai bisogno, solo dicendoci.

**D: Qual è la tua capacità produttiva?**

A: RKSfluid ha quattro piante in grado di fornire i prodotti di cui hai bisogno.

**D: Tempo di consegna della produzione**

A: I prodotti normali hanno scorte in 2 ~ 5 giorni lavorativi. Base personalizzata sulla tua necessità.

**D: Moq**

A: 1pc per tutti i prodotti.

**D: E la garanzia della qualità?**

A: Test di qualità al 100% prima della consegna, 2 anni di garanzia. Assicurati che il tuo sistema funzioni sicurezza.

Abbiamo ottenuto TUV, API, WRAS, CE, certificazione ISO.

Standard è conforme a Din, Asme, BS EN, JIS, API, AWWA.

**D: Come potresti fornire un servizio di qualità ai nostri clienti?**

A: RKSfluid Own 20 anni di esperienze e più di 70 ingegneri di R&S forniscono supporto tecnico, selezione dei modelli e indicazioni di installazione per te.