

Features



Air Release valve

Size range:DN25–DN300

Pressure ratings:PN10 PN16

Body:Ductile Iron

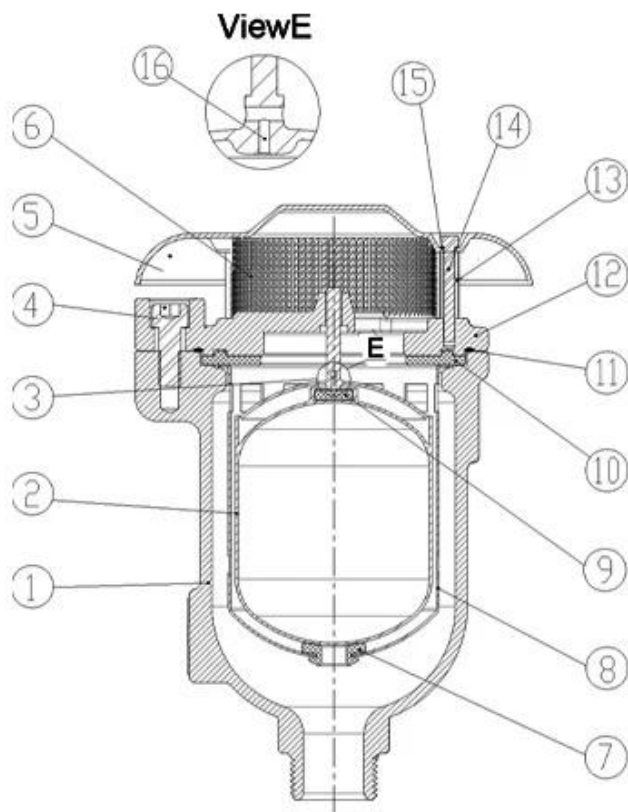
Trim:SS304 SS316 etc

Connection:ARVS/KARS–BPT threaded, KARX–Flanged

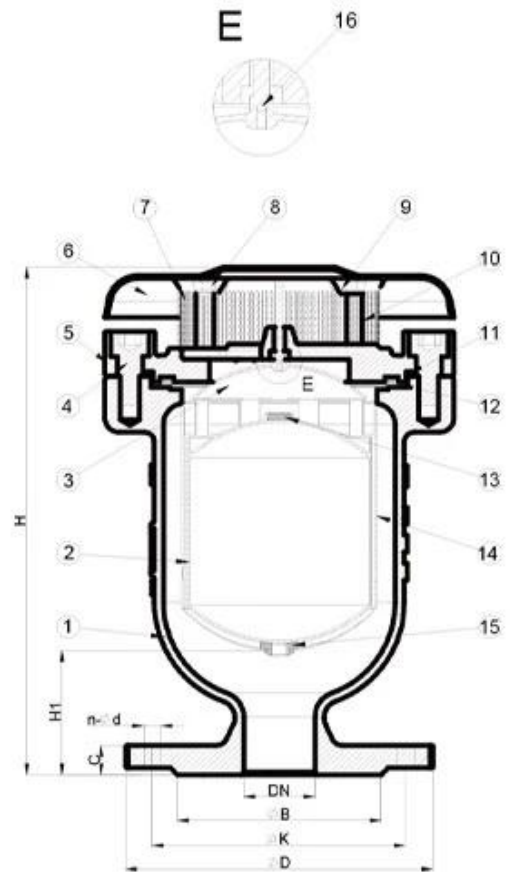
Working temperature: $-10^{\circ}\text{C}\sim+80^{\circ}\text{C}$

Descrizione:

1. Design avanzato con un meccanismo semplice, forte galleggiante per prevenire il cracking durante l'improvviso martello d'acqua e la chiusura rapida. 2. Meccanismo di un meccanismo per resistere al colpo chiuso sotto la velocità dell'aria più elevata anche fino alla velocità sonica dell'aria. 3. BUFFER DI RUBBERO DIBOTTOM per la prevenzione della collisione e scolare facile con fori adeguati attorno alla gabbia durante il vuoto. Schermo esterno sarà un'opzione per la sicurezza e prevenire insetti o uccelli in. 4. Nessun braccio o leve per prevenire la vibrazione, la piegatura, la chiusura diretta del galleggiante. Gabbiamooth gabbia al di fuori del galleggiante, tenere il galleggiante in movimento nella guida di guida specificata. 5.comply con BS EN 1074-4



DN25-DN50



DN50-DN300

Our Factory



RKSfluid è stata fondata nel 1997. Siamo un laboratorio di produzione sia per la fonderia che per Lavorazione, Centro di ricerca e sviluppo e centro di ispezione di qualità. La produzione I servizi includono centri di lavorazione CNC, celle di lavorazione professionali,

ampio spettro

Attrezzature per saldatura, assemblaggio automatico e linee di rivestimento.

Abbiamo costruito una squadra per il design,

Ricerca e Sviluppo. Il nostro nuovo centro di test come centro di prova della piattaforma di servizio pubblico in

Provincia di Liaoning, diventa il GB standard dell'unità di riferimento della valvola cinese, per partecipare

nello sviluppo degli standard pertinenti del settore della valvola. Al fine di accelerare il

Espansione dell'integrazione delle risorse e delle risorse d'oltremare e per supportare il successo di RKS

Vendite fluide negli Stati Uniti, tedesco, Russia. Abbiamo agenti degli Stati Uniti.

I nostri standard di progettazione di prodotti

Copertina: GB, ISO, standard tedesco e americano, approvato da TUV per CE e ADWO- 2000,

ISO9001, TS, API. I nostri prodotti: valvole a sfera manuali, pneumaticamente ed elettriche,

Valvole a farfalla e valvole a gate. Valvole di ritegno, valvole di controllo automatiche. Getti e

Raccordi: corpi valvole, bonnet, dischi, steli, ingranaggi, accoppiamenti universali, adattatori flangianti,

Toccando selle. Dopo anni di sviluppo, continuiamo a migliorare e cercare l'innovazione

Durante l'aderendo a "tecnologia provata, caratteristiche superiori e valore leggendario" come il nostro

Filosofia del valore del prodotto. La soddisfazione del cliente è il nostro obiettivo di lavoro!

I AREA BUSINESS: Prodotti per il controllo del fluido, tecnologia e prodotti di protezione ambientale.

II Centri di lavorazione CNC avanzati, celle di processo professionali, apparecchiature di saldatura, linee di assemblaggio automatico e rivestimento.

III Unità di riferimento standard della Cina, per partecipare allo sviluppo di norme del settore della valvola pertinenti.

IV Abbiamo creato un centro di ricerca e sviluppo a Houston, in Texas, negli Stati Uniti.

V Standard del prodotto: GB, standard tedesco, standard americano, TUV CE,

ISO 9001, ADWO-2000, TS, PED, WRC WRAS, KTW, API 6D, API609.

VI Produzione principale: valvola a farfalla, valvola a sfera, valvola a cancello, valvola di ritegno, valvole a globo, raccordi per tubi, manuale / pneumatico / attuatore elettrico, parti di valvole.

Our Certificates



Exhibition Photos

