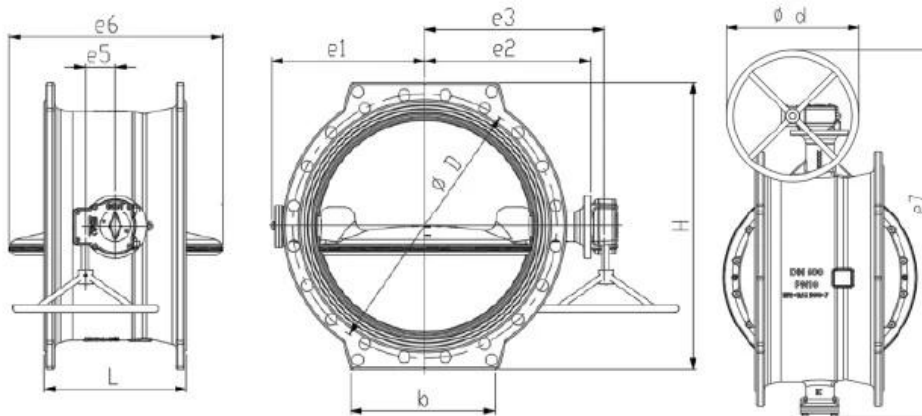


Nuovo **valvola a farfalla doppio eccentrico** rappresenta l'essenza di un'efficiente valvola a farfalla progettata per quando l'economia è una priorità assoluta. ATHENA è funzionale e affidabile, garantendo una complessità ridotta. Copre le esigenze delle applicazioni standard per l'acqua potabile in termini di design, Materiali e standard.



1. Forniamo le soluzioni più competitive con il supporto tecnico più professionale, la gestione della qualità più completa e il servizio clienti più premium.
 2. promettiamo la garanzia dei prodotti 24 mesi.
- Risposta 24 ore on line con tutti i giorni

Misure	DN200-DN1800
Valutazioni della pressione	PN10 PN16 PN25 PN40
Material	Ferro duttile
Temperatura adatta	-10°C - 60°C
Standard di progettazione	EN 593 e EN1074-1/2
Faccia a faccia	EN558 serie 13 e serie 14
Applicazione	Trattamento delle acque, HVAC, sistemi di irrigazione, pompaggio, controllo intelligente dell'acqua, centrali elettriche, desalinizzazione, industria alimentare, industria mineraria, industria chimica del carbone

APPLICATION SCENARIO



Industrial water application



Power plant



Sea water desalination



Water treatment



Water supply and drainage



HAVC



Food and drug



Water transport



COMPANY FACTORY



COMPANY INFORMATION



I Area di business: prodotti per il controllo dei fluidi, tecnologia e prodotti per la protezione dell'ambiente.

II Centri di lavoro CNC avanzati, celle di processo professionali, apparecchiature di saldatura ad ampia gamma, linee di assemblaggio automatiche e rivestimenti.

III Unità di riferimento standard della Cina, per partecipare allo sviluppo dei pertinenti standard del settore delle valvole.

IV Abbiamo creato un centro di ricerca e sviluppo a Houston, Texas, negli Stati Uniti.

V Standard di prodotto: GB, standard tedesco, standard americano, TUV CE, ISO 9001, ADWO-2000, TS, PED, WRC WRAS, KTW, API 6D, API609.

VI Produzione principale: valvola a farfalla, valvola a sfera, valvola a saracinesca, valvola di ritegno, valvole a globo, raccordi per tubi, attuatore manuale/pneumatico/elettrico, parti di valvole.

01

21 years of professional experience

03

Independent research and development team
28 top senior professional researchers

05

100% high level ex-factory inspection

07

2 years quality assurance, repair and replacement

4 factories

02

2 professional testing centers

04

High quality imported materials

06

COMPANY QUALIFICATION



COMPANY EXHIBITION



Partners



Delivery



Payment



FAQ:

D: Se ho bisogno di un preventivo, di quali informazioni abbiamo bisogno?

UN: Materiali delle valvole, temperatura, pressione, mezzo, sistema di applicazione.

D: Potete fornire gli attuatori, quello che avete?

UN: Valvole pneumatiche, elettriche, idrauliche, solenoidi. RKSfluid gli attuatori adottano la tecnologia USA. Di cosa hai bisogno, diccelo e basta.

D: Qual è la tua capacità produttiva?

UN: RKSfluid dispone di quattro stabilimenti in grado di fornire i prodotti di cui hai bisogno.

D: Tempi di produzione

UN: I prodotti normali sono disponibili in 2~5 giorni lavorativi. Base personalizzata in base alle vostre esigenze.

D: MOQ

R: 1 pezzo per tutti i prodotti.

D: Che ne dici della garanzia di qualità?

A: test di qualità al 100% prima della consegna, 2 anni di garanzia. Garantisci la sicurezza operativa del tuo sistema.

Abbiamo ottenuto la certificazione TUV, API, WRAS, CE, ISO.

Standard conforme a DIN, ASME, BS EN, JIS, API, AWWA.

D: Come potreste fornire un servizio di qualità ai nostri clienti?

A: RKSfluid possiede 27 anni di esperienza e più di 70 ingegneri di ricerca e sviluppo forniscono supporto tecnico, selezione del modello e guida all'installazione.