



# RKSfluid®

A key Valve in Flow Control



Butterfly Valve



Ball Valve



Gate Valve



Globe Valve



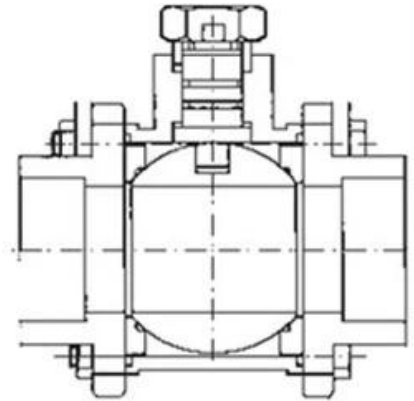
Check Valve



Pipe Fittings



- As primary sealing, thrust bearing & thrust washer enable reduce torque and prevent seizing
- Saddle lock gasket prevent nut loosening under frequent on-off
- Compact sealing structure, easy maintenance
- Blow-out proof stem



## Engineering Projects





## Partners



PTFE lined butterfly valve



Resilient seat butterfly valve



Double offset butterfly valve



Triple offset butterfly valve



Ball valve



Pipe fittings

# Our Factory



## Company Advantages

01

21 years of professional experience

03

Independent research and development team  
28 top senior professional researchers

05

100% high level ex-factory inspection

07

2 years quality assurance, repair and replacement

4 factories

02

2 professional testing centers

04

High quality imported materials

06





I settori di attività: prodotti per il controllo dei fluidi, tecnologia e prodotti rispettosi dell'ambiente.

Il Centro di lavoro CNC avanzato, unità di processo professionale, attrezzature per saldatura, linea di assemblaggio automatica e rivestimento.

III Unità di riferimento standard cinese, che partecipa alla formulazione degli standard di settore delle valvole pertinenti.

IV Abbiamo stabilito un centro di ricerca e sviluppo a Houston, in Texas, negli Stati Uniti.

V norme del prodotto: GB, norme tedesche, norme statunitensi, TUV CE, ISO 9001, ADWO-2000, TS, PED, WRC WRAS, KTW, API 6D, API609.

Sei, la produzione principale: valvola a farfalla, valvola a sfera, valvola a saracinesca, valvola di ritegno, valvola a globo, accessori per tubi, attuatori manuali / pneumatici / elettrici, accessori per valvole.

## Exhibition Photos



## Our Certificates



FAQ

D: Se ho bisogno di un preventivo, quali informazioni abbiamo bisogno?

A: Materiale della valvola, temperatura, pressione, mezzo, sistema di applicazione.

Q: puoi fornire un attuatore? Che cosa siete?

A: valvole elettromagnetiche pneumatiche, elettriche, idrauliche. L'attuatore RKSfluid utilizza la tecnologia statunitense. Puoi dirci di cosa hai bisogno.

Q: qual è la tua capacità di produzione?

A: Ci sono quattro fabbriche in RKSfluid che possono fornire i prodotti di cui hai bisogno.

Q: tempo di produzione

A: ci vogliono 2 ~ 5 giorni lavorativi per i prodotti ordinari essere in magazzino.

Personalizzato in base alle tue esigenze

Q: MOQ

A: Tutti i prodotti sono 1pc.

Q: Che ne dici di garanzia della qualità?

A: controllo di qualità 100% prima della consegna, 2 anni di garanzia. Assicurati che il tuo sistema funzioni in sicurezza.

Abbiamo ottenuto la certificazione TUV, API, WRAS, CE, ISO.

Lo standard è conforme a DIN, ASME, BS EN, JIS, API, AWWA.

Q: Come fornite un servizio di qualità ai nostri clienti?

A: RKSfluid ha 20 anni di esperienza e oltre 70 ingegneri di R & D forniscono supporto tecnico, selezione del modello e istruzioni per l'installazione.