



RKSfluid®

A key Valve in Flow Control



Butterfly Valve



Ball Valve



Gate Valve



Globe Valve

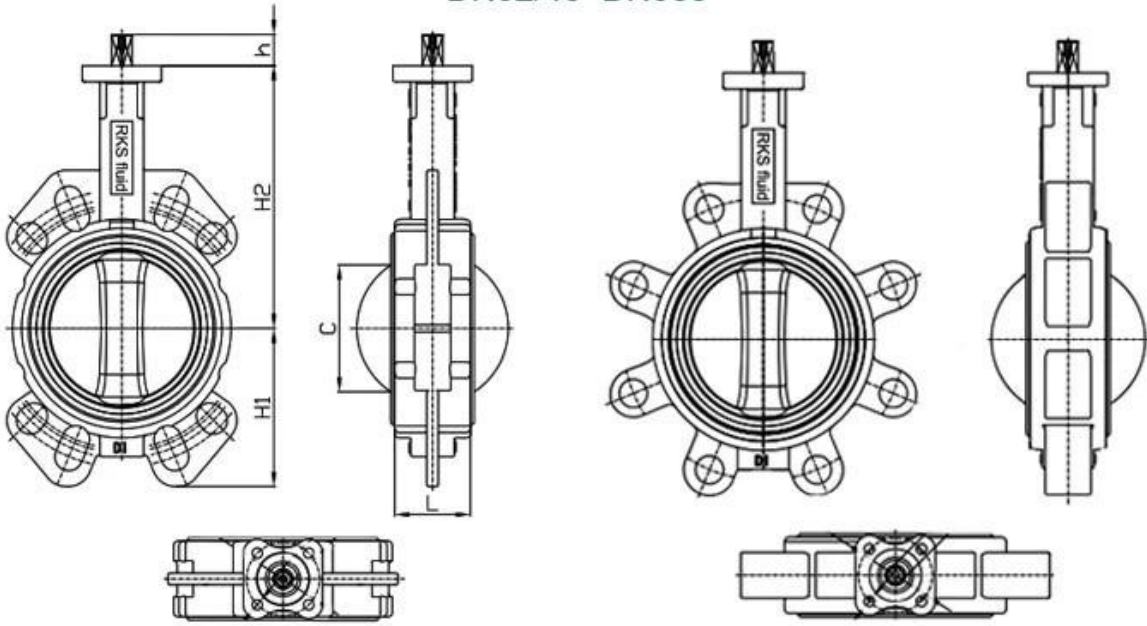


Check Valve

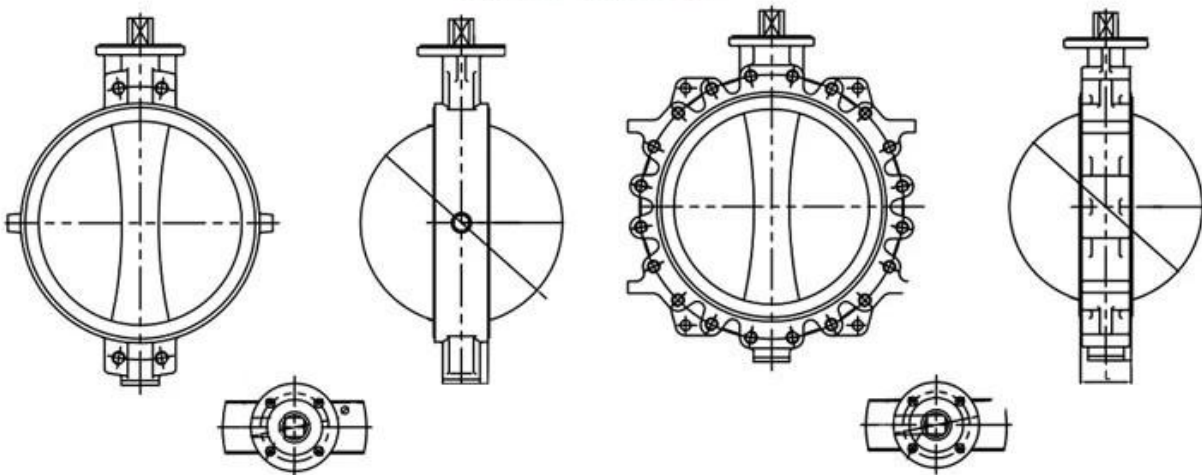


Pipe Fittings

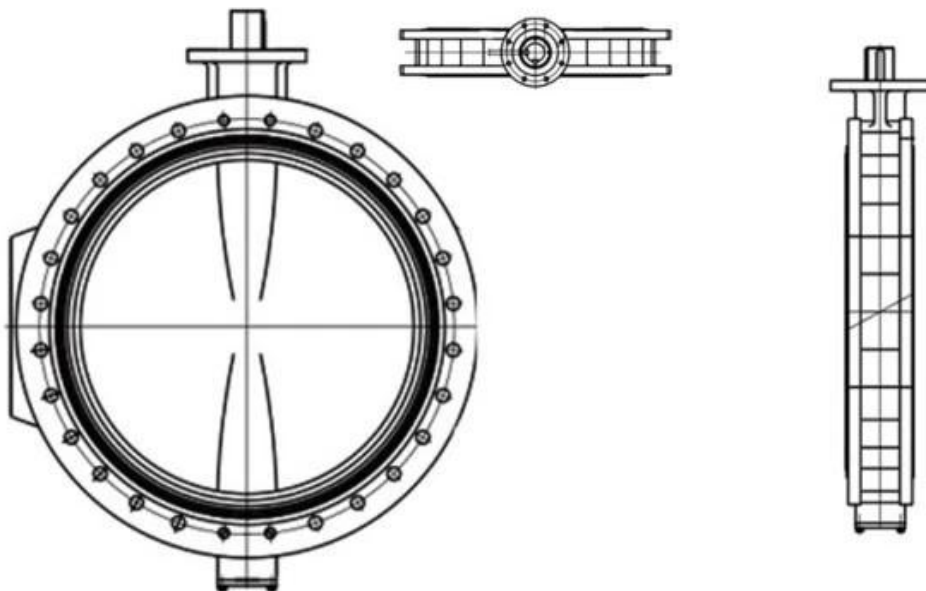
DN32/40~DN300



DN350~DN1000



DN500~DN2400




DESIGN FEATURES

DURABLE

- No-pin connection, 1 pc blow-out proof stem
- DI/CI Nodularity over 95%

ANTI-CORROSION

- Material: Epoxy powder:  , Earth Best!
- Coating Thickness: **200-250µm**
- Spraying temp: over **200°C**. Doesn't fade, even wipe with diethyl ether

QUALITY STANDARD

- **100% quality test**, follow DIN, ASTM, JIS, GB/T, ISO, BS EN, API
- **ONLY ONE** Manufacturer get **CE** certification up to **DN1800**
- **2 years** warranty. **15000** times On-off test, **30000** times Destructive experiment



APPLICATION SCENARIO



Industrial water application



Power plant



Sea water desalination



Water treatment



Water supply and drainage



HAVC



Food and drug



Water transport





PTFE lined butterfly valve



Resilient seat butterfly valve



Double offset butterfly valve



Triple offset butterfly valve



Ball valve



Pipe fittings

I Settore di attività: prodotti per il controllo dei fluidi, la tecnologia e prodotti per la protezione ambientale.

II CNC avanzata lavorazione centri, cellule processo professionale, saldatrici ad ampio spettro, linee di assemblaggio automatico e rivestimento.

III unità standard di riferimento della Cina, per partecipare allo sviluppo di standard di settore rilevanti della valvola.

IV Abbiamo istituito un centro di ricerca e sviluppo a Houston, in Texas, negli Stati Uniti.

V standard del prodotto: GB, tedesco standard, American Standard, TUV CE, ISO 9001, ADWO-2000, TS, PED, WRC WRAS, KTW, API 6D, API609.

VI produzione principale: valvola a farfalla, valvole a sfera, valvola a saracinesca, valvola di ritegno, valvole a globo, raccordi, / pneumatico / attuatore elettrico manuale, parti di valvola.

Our Factory



Company Advantages

01

21 years of professional experience

03

Independent research and development team
28 top senior professional researchers

05

100% high level ex-factory inspection

07

2 years quality assurance, repair and replacement

4 factories

02

2 professional testing centers

04

High quality imported materials

06

Exhibition Photos



Our Certificates



FAQ

D: Se ho bisogno di citazione, che informazioni abbiamo bisogno?

Materiali Valvole, temperatura, pressione, Medio, Appllication sistema: a.

D: Potete fornire attuatori, quello che hai?

A: pneumatico, elettrico, Hrdraulic, elettrovalvole. attuatori RKSfluid adottano la tecnologia USA. Il che è necessario, appena ci dicono.

D: Qual è la vostra capacità produttiva?

A: RKSfluid ha quattro impianti in grado di fornire i prodotti necessari.

D: tempo di esecuzione di produzione

A: normali prodotti è disponibile in 2 ~ 5 giorni lavorativi. Misura di base alle proprie esigenze.

D: MOQ

A: 1pc per tutti i prodotti.

Q: Come circa la garanzia della qualità?

A: test di qualità al 100% prima della consegna, 2 anni di garanzia. Garantire la sicurezza del sistema di lavoro.

Abbiamo ottenuto TUV, API, WRAS, CE, certificazione ISO.

Standard conforme alla norma DIN, ASME, BS EN, JIS, API, AWWA.

D: Come è possibile fornire un servizio di qualità ai nostri clienti?

A: RKSfluid propri 20 anni di esperienze e più di 70 ingegneri di R & D forniscono il supporto tecnico, la scelta del modello e la guida di installazione per voi.