

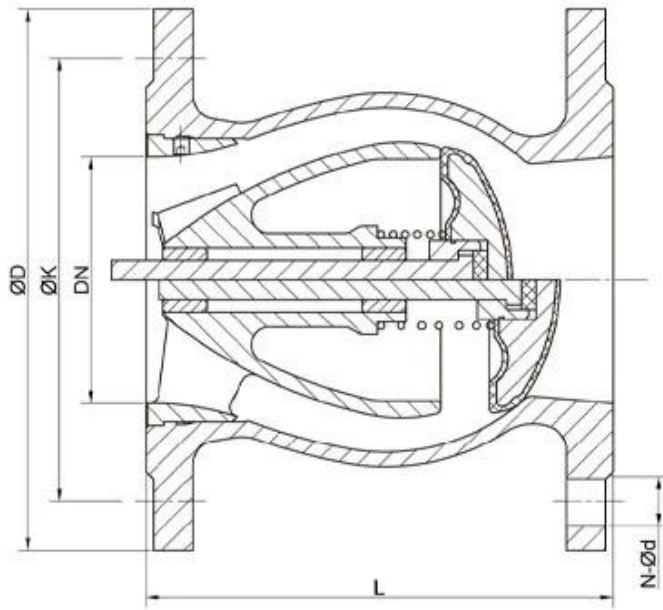
Valvole di ritegno silenziose, note anche come valvole di ritegno senza colpo e valvole di ritegno a molla riducono o eliminano il colpo d'ariete e i suoi effetti.

- Corpo in ghisa sferoidale ad alta resistenza utilizzato per garantire durata e minor peso.
- Il design dinamico avanzato del corpo singolo con diffusore garantisce un flusso ottimizzato e assicura una minore perdita di carico.
- Una delle valvole di ritegno con le perdite di carico più basse, grande risparmio sui costi di pompaggio, disco della valvola con corsa più corta e l'inversione della molla è più rapida della maggior parte delle valvole di ritegno.
- Rivestito con polvere epossidica sia all'interno che all'esterno per resistere alla corrosione.
- La boccola in bronzo riduce i problemi di usura durante il funzionamento.
- Il design idrodinamico con molla garantisce assenza di sbattimenti e colpi d'ariete.
- Molla in acciaio inox nascosta nel diffusore sotto protezione durante il funzionamento della valvola.
- Il disco si chiuderà positivamente prima del flusso inverso e massimizzerà la velocità di chiusura fino a 0,2 secondi.
- L'installazione può essere verticale/orizzontale/inclinata.
- Conforme alle dimensioni della flangia EN558-1, ISO 5752 e EN1092-2, ISO 7005-2.

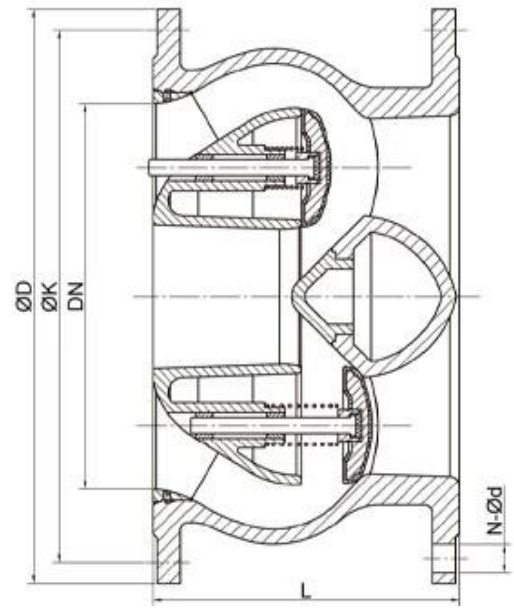


- Streamlined, minimum noise
- Backflow velocity only 0.2s, Head loss 0.1bar with 2m/s
- EPDM/NBR Rubber fully coated disc
- Anti-erosion design. Self-adjusting ball
- Self-cleaning stem, Long time smooth operation

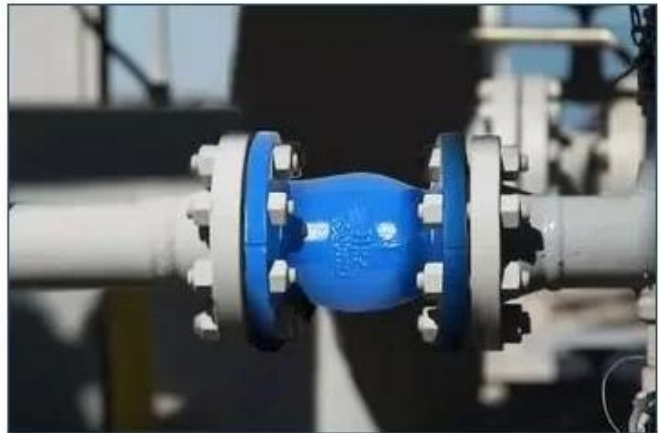
Misurare	DN50 - DN600 (NPS2-NPS24)
Valori di pressione	PN10/16/25
Intervallo di temperatura	0°C~80°C
Corpo	Ferro duttile, acciaio inossidabile
medio	Acqua, Gas
Norma di progettazione	GB/T12235-2007
Faccia a faccia	EN 558-1



NPS2-NPS14 (DN50-DN350)



NPS16-NPS24 (DN400-DN600)



COMPANY INFORMATION



I Area di business: prodotti per il controllo dei fluidi, tecnologia e prodotti per la protezione dell'ambiente.

II Centri di lavoro CNC avanzati, celle di processo professionali, apparecchiature di saldatura ad ampia gamma, linee di assemblaggio automatiche e rivestimenti.

III Unità di riferimento standard della Cina, per partecipare allo sviluppo dei pertinenti standard del settore delle valvole.

IV Abbiamo creato un centro di ricerca e sviluppo a Houston, Texas, negli Stati Uniti.

V Standard di prodotto: GB, standard tedesco, standard americano, TUV CE, ISO 9001, ADWO-2000, TS, PED, WRC WRAS, KTW, API 6D, API609.

VI Produzione principale: valvola a farfalla, valvola a sfera, valvola a saracinesca, valvola di ritegno, valvole a globo, raccordi per tubi, attuatore manuale/pneumatico/elettrico, parti di valvole.

COMPANY FACTORY



01

21 years of professional experience

03

Independent research and development team
28 top senior professional researchers

05

100% high level ex-factory inspection

07

2 years quality assurance, repair and replacement

4 factories

02

2 professional testing centers

04

High quality imported materials

06

COMPANY QUALIFICATION



COMPANY EXHIBITION



Partners



Delivery



Payment



FAQ

D: Se ho bisogno di un preventivo, di quali informazioni abbiamo bisogno?

UN: Materiali delle valvole, temperatura, pressione, mezzo, sistema di applicazione.

D: Potete fornire gli attuatori, quello che avete?

UN: Valvole pneumatiche, elettriche, idrauliche, solenoidi. RKSfluid gli attuatori adottano la tecnologia USA. Di cosa hai bisogno, diccelo e basta.

D: Qual è la tua capacità produttiva?

UN: RKSfluid dispone di quattro stabilimenti in grado di fornire i prodotti di cui hai bisogno.

D: Tempi di produzione

UN: I prodotti normali sono disponibili in 2~5 giorni lavorativi. Base personalizzata in base alle vostre esigenze.

D: MOQ

R: 1 pezzo per tutti i prodotti.

D: Che ne dici della garanzia di qualità?

A: test di qualità al 100% prima della consegna, 2 anni di garanzia. Garantisci la sicurezza operativa del tuo sistema.

Abbiamo ottenuto la certificazione TUV, API, WRAS, CE, ISO.

Standard conforme a DIN, ASME, BS EN, JIS, API, AWWA.

D: Come potreste fornire un servizio di qualità ai nostri clienti?

A: RKSfluid possiede 20 anni di esperienza e più di 70 ingegneri di ricerca e sviluppo forniscono supporto

tecnico, selezione del modello e guida all'installazione.