




RKSfluid®


A key Valve in Flow Control




Butterfly Valve



Ball Valve



Gate Valve



Globe Valve



Check Valve



Pipe Fittings

Introduction



Our Aluminum valve handwheel gearbox, 90 ° slewing drive device is suitable for butterfly valve, ball valve and plug valve and so on. The aluminum alloy material body after static electricity powder coating has an excellent appearance, strong adhesion/mechanical property and anti-corrosion/wear resistance.

Square: 8/ 9/ 11/ 14/ 17/ 19/ 22/ 27

ISO 5211 Flange Type: F05/ F07/ F09/ F10/ F12/ F14/ F16/ F25

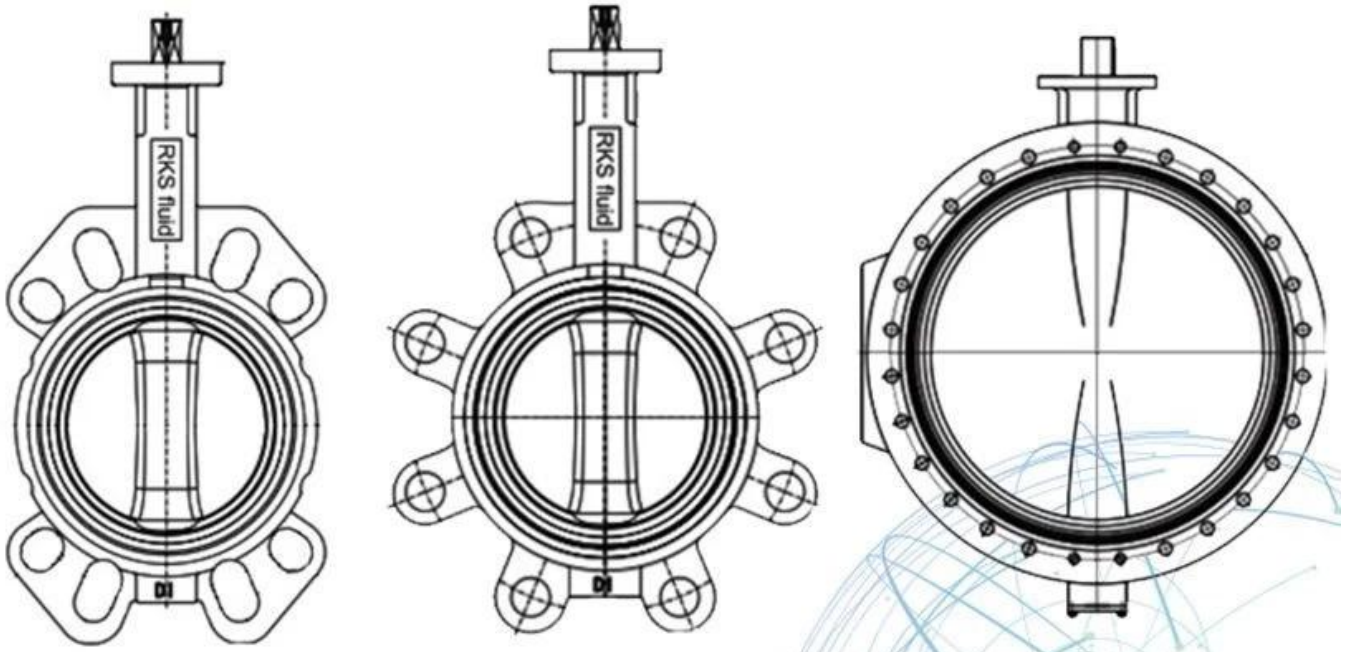
Features



- ◆ ISO 5211 direct mount patterns.
- ◆ Filled with special lubricant before leaving the factory.
- ◆ Weatherproof is IP 65.
- ◆ The output torque range: 180-5500NM
- ◆ 5 degrees angle adjusting.
- ◆ All aluminum shell light and beautiful.

Application Scenario





APPLICATION SCENARIO



Industrial water application



Power plant



Sea water desalination



Water treatment



Water supply and drainage



HAVC



Food and drug



Water transport



Our Factory



Company Advantages

01

21 years of professional experience

03

Independent research and development team
28 top senior professional researchers

05

100% high level ex-factory inspection

07

2 years quality assurance, repair and replacement

4 factories

02

2 professional testing centers

04

High quality imported materials

06



RKSfluid è stata fondata nel 1997. Siamo un laboratorio di produzione sia per fonderia che per centro di lavorazione, ricerca e sviluppo e centro di controllo qualità. La lavorazione le strutture includono centri di lavorazione CNC, celle di lavorazione professionali, ampio spettro attrezzature per saldatura, linee automatiche di assemblaggio e rivestimento. Abbiamo costruito un team per il design, Ricerca e Sviluppo. Il nostro nuovo centro di test come centro di test della piattaforma di servizio pubblico in Provincia di Liaoning, diventa il GB standard dell'unità di riferimento della valvola cinese, per partecipare nello sviluppo degli standard pertinenti del settore delle valvole. Per accelerare il espansione delle attività all'estero e integrazione delle risorse e per supportare il successo di RKS vendite di fluidi negli Stati Uniti, in Germania, in Russia. Abbiamo un agente statunitense. I nostri standard di progettazione dei prodotti copertura: GB, ISO, standard tedesco e americano, approvato da TUV per CE e ADWO- 2000, ISO9001, TS, API. I nostri prodotti: Valvole a sfera manuali, pneumatiche ed elettriche, Valvole a farfalla e valvole a saracinesca. Valvole di ritegno, valvole di controllo automatico. Fusioni e Raccordi: corpi valvola, cappelli, dischi, steli, scatola ingranaggi, giunti universali, adattatori flangia, Tapping Saddles. Dopo anni di sviluppo, continuiamo a migliorare e cercare innovazione pur aderendo a "Tecnologia collaudata, caratteristiche superiori e valore legendario" come nostro filosofia del valore del prodotto. La soddisfazione del cliente è il nostro obiettivo di lavoro! RKSfluid è stata fondata nel 1997. Siamo un laboratorio di produzione sia per fonderia che per centro di lavorazione, ricerca e sviluppo e centro di controllo qualità. La lavorazione le strutture includono centri di lavorazione CNC, celle di lavorazione professionali, ampio spettro attrezzature per saldatura, linee automatiche di assemblaggio e rivestimento. Abbiamo

costruito un team per il design,
Ricerca e Sviluppo. Il nostro nuovo centro di test come centro di test della piattaforma di servizio pubblico in
Provincia di Liaoning, diventa il GB standard dell'unità di riferimento della valvola cinese, per partecipare
nello sviluppo degli standard pertinenti del settore delle valvole. Per accelerare il
espansione delle attività all'estero e integrazione delle risorse e per supportare il successo di
RKS
vendite di fluidi negli Stati Uniti, in Germania, in Russia. Abbiamo un agente statunitense. I
nostri standard di progettazione dei prodotti
copertura: GB, ISO, standard tedesco e americano, approvato da TUV per CE e ADWO- 2000,
ISO9001, TS, API. I nostri prodotti: Valvole a sfera manuali, pneumatiche ed elettriche,
Valvole a farfalla e valvole a saracinesca. Valvole di ritegno, valvole di controllo automatico.
Fusioni e
Raccordi: corpi valvola, cappelli, dischi, steli, scatola ingranaggi, giunti universali, adattatori
flangia,
Tapping Saddles. Dopo anni di sviluppo, continuiamo a migliorare e cercare innovazione
pur aderendo a "Tecnologia collaudata, caratteristiche superiori e valore leggendario" come
nostro
filosofia del valore del prodotto. La soddisfazione del cliente è il nostro obiettivo di lavoro!
I Area di attività: prodotti per il controllo dei fluidi, tecnologia e prodotti per la protezione
ambientale.

II Centri di lavoro CNC avanzati, celle di processo professionali, apparecchiature di saldatura,
linee di assemblaggio automatiche e rivestimento.

III Unità di riferimento standard della Cina, per partecipare allo sviluppo di pertinenti standard
del settore delle valvole.

IV Abbiamo istituito un centro di ricerca e sviluppo a Houston, Texas, negli Stati Uniti.

V Standard di prodotto: GB, standard tedesco, standard americano, TUV CE, ISO 9001,
ADWO-2000, TS, PED, WRC WRAS, KTW, API 6D, API609.

VI Produzione principale: valvola a farfalla, valvola a sfera, valvola a saracinesca, valvola di
ritegno, valvole a globo, accessori per tubi, attuatore manuale / pneumatico / elettrico, parti
di valvole.

Exhibition Photos



Our Certificates



FAQ

D: Se ho bisogno di un preventivo, di quali informazioni abbiamo bisogno?

A: materiali delle valvole, temperatura, pressione, fluido, sistema di applicazione.

D: Potete fornire attuatori, cosa avete?

A: Valvole pneumatiche, elettriche, idrauliche, a solenoide. Gli attuatori RKSfluid adottano la tecnologia USA. Di cosa hai bisogno, dicci solo.

D: Qual è la tua capacità produttiva?

A: RKSfluid ha quattro impianti in grado di fornire i prodotti di cui hai bisogno.

Q: lead time di produzione

A: I prodotti normali sono disponibili in 2 ~ 5 giorni lavorativi. Base personalizzata sulle tue esigenze.

Q: MOQ

A: 1 pz per tutti i prodotti.

D: Che ne dici della garanzia di qualità?

A: test di qualità al 100% prima della consegna, 2 anni di garanzia. Garantire la sicurezza del lavoro del sistema.

Abbiamo ottenuto la certificazione TUV, API, WRAS, CE, ISO.

Lo standard è conforme a DIN, ASME, BS EN, JIS, API, AWWA.

D: Come potresti fornire un servizio di qualità ai nostri clienti?

A: RKSfluid possiede 20 anni di esperienza e oltre 70 ingegneri di ricerca e sviluppo forniscono supporto tecnico, selezione del modello e guida all'installazione.