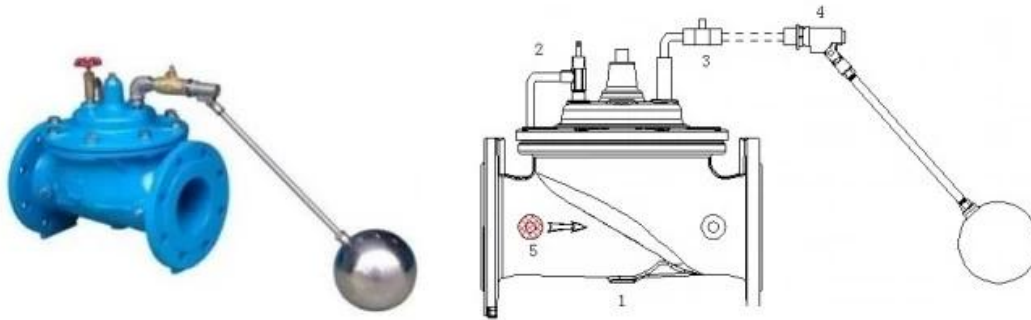
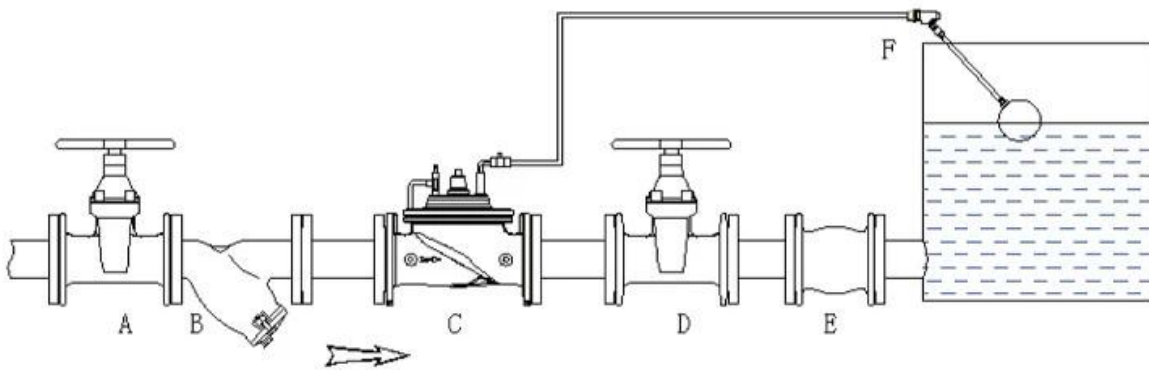


1. 2. 3. 4. 5.



1. 2. 3. 4. 5.



A. B. Y C. D. E. F.

1.

2. EN-GJS-500-7

3. CF8/SUS304

4. EPDM

5. WRAS

6. PN10/16/25

DN	L	H	H1	DN	L	H	H1
40	230	139	85	250	730	476	205
50	230	139	85	300	850	526	232

65	290	159	95	350	980	585	262
80	310	179	102	400	1100	624	292
100	350	214	112	500	1250	720	360
125	400	278	127	600	1450	835	424
150	480	233	145	800	1850	1110	515
200	600	407	172	1000	2250	1350	630

□□□□□:

1. □□□□DN2mm□□□□□
2. □□□□□□□□□□□□□□
3. □□□□□□□□□□□□□□□□□□
4. 100□□□□□□□□□□64□□□□□□□□□□
5. □□□□ (FB)□□□□□□□□ (RB)□□□□□□□□□□□□□□□ (ACD)6□□□□□□□□□□□□□□
- 6.1 □□□□□□: 1.1 * PN 1 Bar
- 6.2 □□□□□: 1.5 * PN 1 Bar
- 6.3 □□□□□□□□: 0.2 Bar
7. 1000 Hz □□□□□□□□□□□□□□□□□□
8. □□□□□□□□□□□□□□□□□□□□□□□□
9. □□□□□□□□□□□□□□□□□□□□□□



COMPANY INFORMATION



I 公司位于中国江苏省无锡市

II 公司拥有 CNC 加工中心 及 各种精密加工设备 能够满足各种精密零件的加工需求

III 公司拥有完善的质量管理体系 确保产品质量稳定可靠

IV 公司拥有专业的研发团队 能够为客户提供定制化的解决方案

V 公司拥有 GB 质量管理体系认证 TUV CE ISO 9001 ADWO-2000 TS PED WRC WRAS KTW API 6D API 609

VI 公司拥有完善的销售网络 能够为客户提供及时、专业的售后服务

COMPANY FACTORY



01

21 years of professional experience

03

Independent research and development team
28 top senior professional researchers

05

100% high level ex-factory inspection

07

2 years quality assurance, repair and replacement

4 factories

02

2 professional testing centers

04

High quality imported materials

06

COMPANY QUALIFICATION



COMPANY EXHIBITION



Partners



