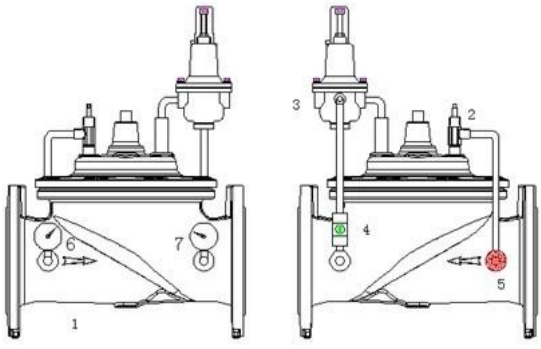
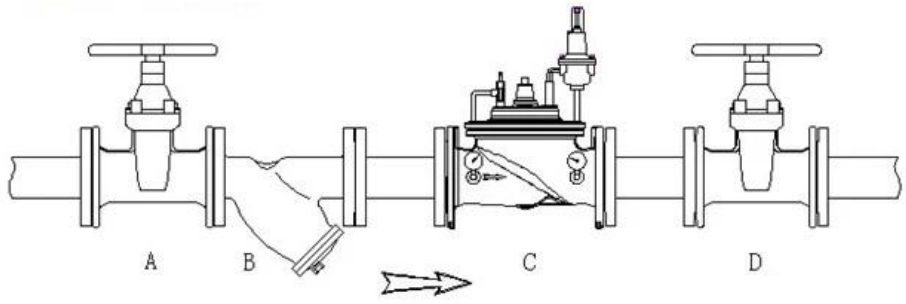


200
 200
 200



- 1. 200
- 2. 200
- 3. 200 200
- 4. 200
- 5. 200
- 6. *200
- 7. *200



200

- 1. 200
- 2. 200:
24
: 24



COMPANY INFORMATION



- I 工厂拥有先进的生产设备
- II 工厂拥有 CNC 加工中心 能够满足各种复杂零件的加工需求
- III 工厂拥有完善的质量管理体系
- IV 工厂拥有专业的研发团队
- V 工厂拥有 GB 国家标准 TUV CE ISO 9001 ADWO-2000 TS PED WRC WRAS KTW API 6D API609
- VI 工厂拥有完善的销售网络



COMPANY QUALIFICATION



