

3-Port Filter (3F2F)

Filter

Filter

Filter

Filter

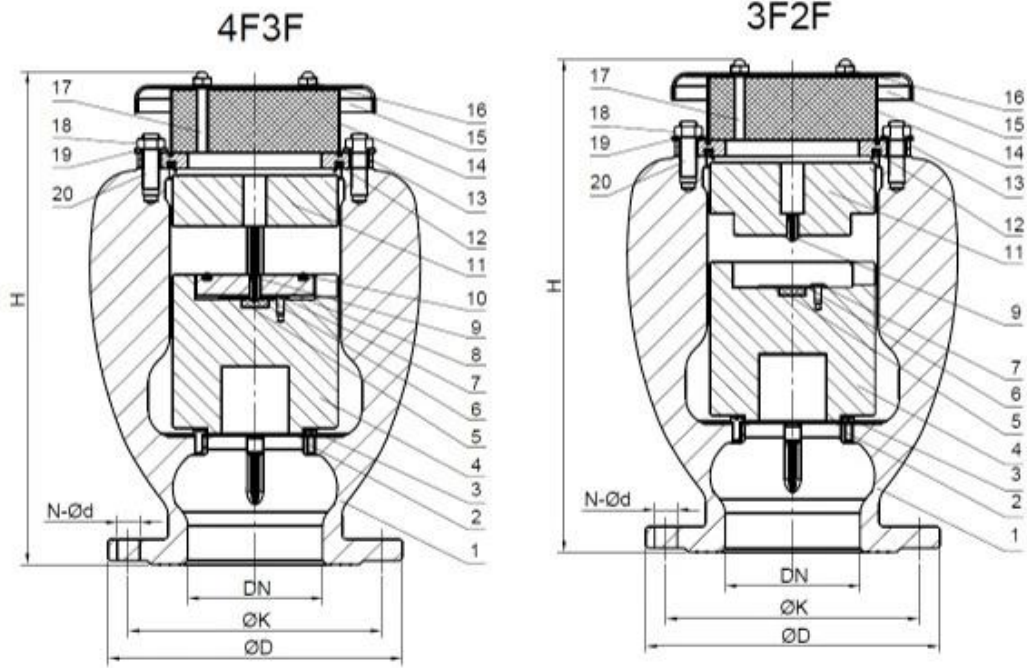
PP

Filter

Filter

EN-GJS500-7 PE/PP NBR SUS304





□□□

□□□□□□□□ -3□□(4F3F)

□□□□□□□□ -2□□(3F2F)

DN	ØD(mm)				ØK(mm)				N-Ød(mm)				Full Bore		Reduced Bore	
	PN10	PN16	PN25	PN40	PN10	PN16	PN25	PN40	PN10	PN16	PN25	PN40	H(mm)	Weight (kg)	H(mm)	Weight (kg)
50	165				Ø125				4-Ø19				220	14.5	-	-
80	200				Ø160				8-Ø19				300	26	220	15.5
100	220		235		Ø180		Ø190		8-Ø19		8-Ø23		370	34	300	28
150	285		300		Ø240		Ø250		8-Ø23		8-Ø28		520	70	370	39
200	340		360	375	Ø295		Ø310	Ø320	8-Ø23	12-Ø23	12-Ø28	12-Ø31	650	129	520	76
250	395	405	425	450	Ø350	Ø355	Ø370	Ø385	12-Ø23	12-Ø28	12-Ø31	12-Ø34	800	185	650	139
300	445	460	485	515	Ø400	Ø410	Ø430	Ø450	12-Ø23	12-Ø28	16-Ø31	16-Ø34	980	286	800	205

COMPANY INFORMATION



RKSfluid 於1997年創立，是一家專業從事液壓系統設計、製造、安裝、維修及保養的企業。公司擁有先進的CNC加工設備，採用優質材料，確保產品的高精度和耐用性。我們的產品廣泛應用於各種工業領域，如礦山、建築、農業和製造業。RKSfluid 秉承「品質第一，客戶至上」的宗旨，為客戶提供優質的服務和解決方案。公司通過 ISO9001 認證，並符合 GB、ISO、CE、ADWO-2000、TUV、API 等國際標準。RKSfluid 擁有完善的质量管理体系，確保每一道工序都符合嚴格的質量要求。我們致力於不斷創新，提高生產效率，為客戶提供最優質的液壓系統產品。

V GB TUV CE ISO 9001 ADWO-2000 TS PED WRC WRAS KTW API 6D API609

VI



COMPANY QUALIFICATION



COMPANY EXHIBITION



Q:

A:

MOQ

1

Q

100% 2

TUV API WRAS CE ISO

DIN ASME BS EN JIS API AWWA

Q:

A: RKSfluid 27 70