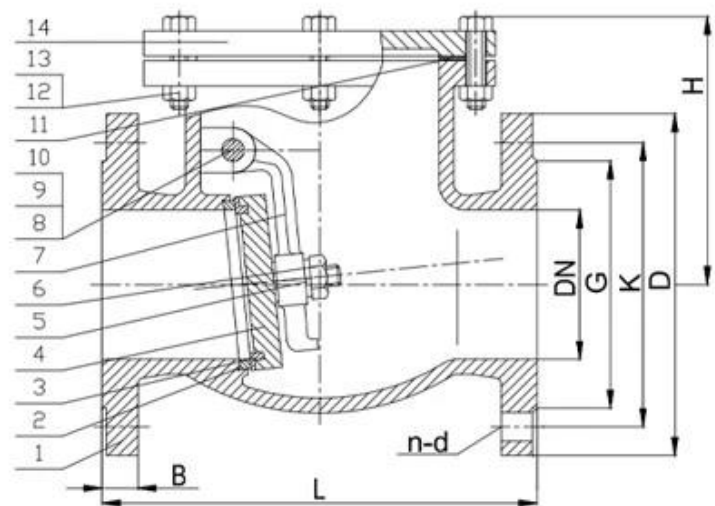
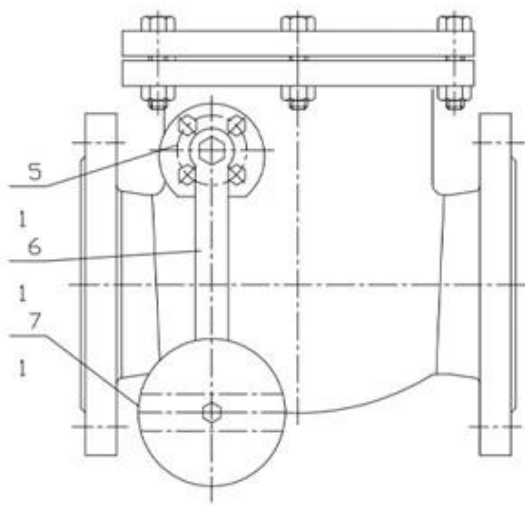


AWWA C515 11/18 15/24 10/16 DN40-DN400

ASME B16.1/16.42 BS5153 EN12266 0-80°C 11/18 15/24 10/16 DN40-DN400

AWWA C515	ASME B16.1/16.42
BS5153	EN12266
0-80°C	11/18
15/24	10/16
DN40-DN400	



APPLICATION SCENARIO



Industrial water application



Power plant



Sea water desalination



Water treatment



Water supply and drainage



HAVC



Food and drug



Water transport



COMPANY INFORMATION



I 公司位于中国山东省潍坊市青州市

II 公司拥有 CNC 加工中心 数控车床 数控铣床 数控刨床 数控磨床 数控钻床 数控折弯机 数控冲床 数控剪床 数控折弯机 数控剪床 数控折弯机 数控剪床

III 公司拥有完善的质量管理体系

IV 公司拥有完善的质量管理体系

V 公司拥有 GB 质量管理体系 TUV CE ISO 9001 ADWO-2000 TS PED WRC WRAS KTW API 6D API609

VI 公司拥有完善的质量管理体系



COMPANY EXHIBITION



COMPANY QUALIFICATION



Partners



