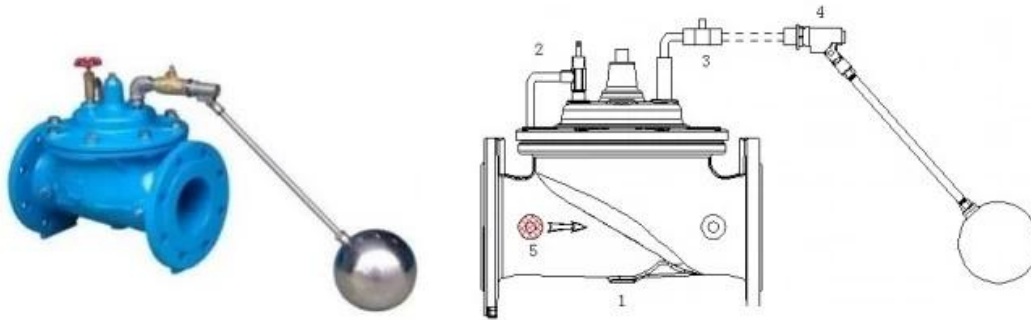
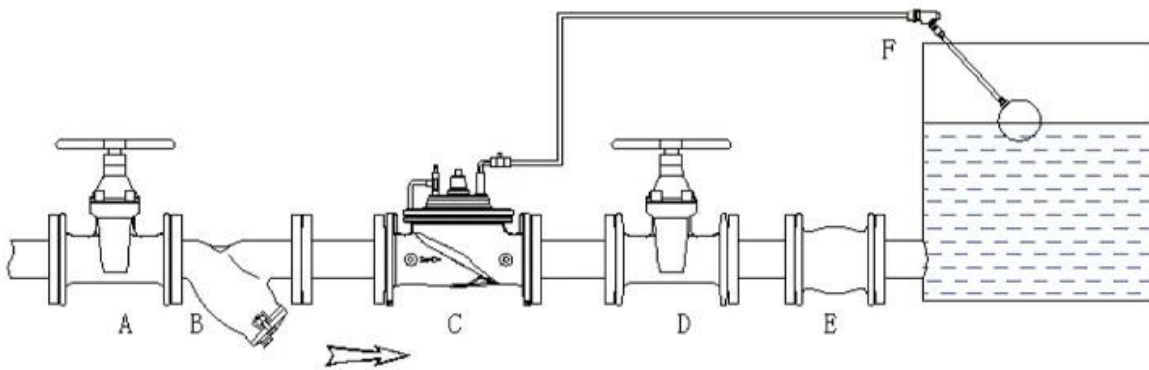


1. 2. 3. 4. 5.



1. 2. 3. 4. 5.



A. B. Y C. D. E. F.

1.

2. EN-GJS-500-7

3. CF8/SUS304

4. EPDM

5. WRAS

6. PN10/16/25

DN	L	H	H1	DN	L	H	H1
40	230	139	85	250	730	476	205
50	230	139	85	300	850	526	232

COMPANY INFORMATION



I 公司所有产品均符合ISO 9001:2015标准

II 公司拥有 CNC 加工中心，能够满足客户各种精密加工需求

III 公司拥有先进的检测设备，确保产品质量稳定可靠

IV 公司拥有专业的技术团队，为客户提供全方位的技术支持

V 公司拥有 GB、ISO 9001、ADWO-2000、TS、PED、WRC WRAS、KTW、API 6D、API 609 等多项国际认证

VI 公司拥有完善的质量管理体系，确保产品从生产到交付的全过程可控

COMPANY FACTORY



01

21 years of professional experience

03

Independent research and development team
28 top senior professional researchers

05

100% high level ex-factory inspection

07

2 years quality assurance, repair and replacement

4 factories

02

2 professional testing centers

04

High quality imported materials

06

COMPANY QUALIFICATION



COMPANY EXHIBITION



Partners



