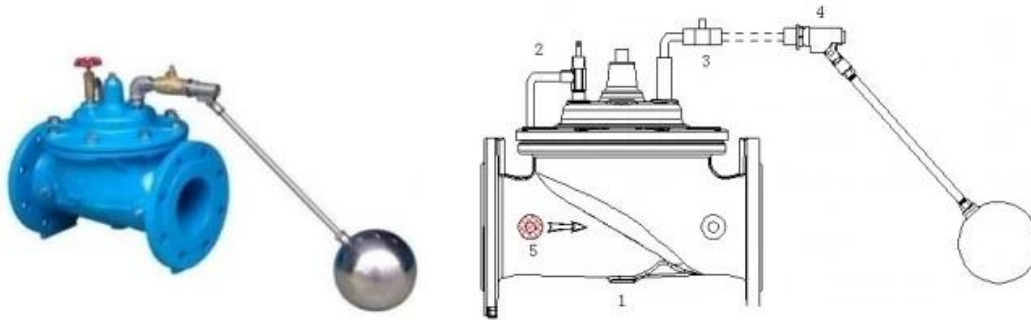
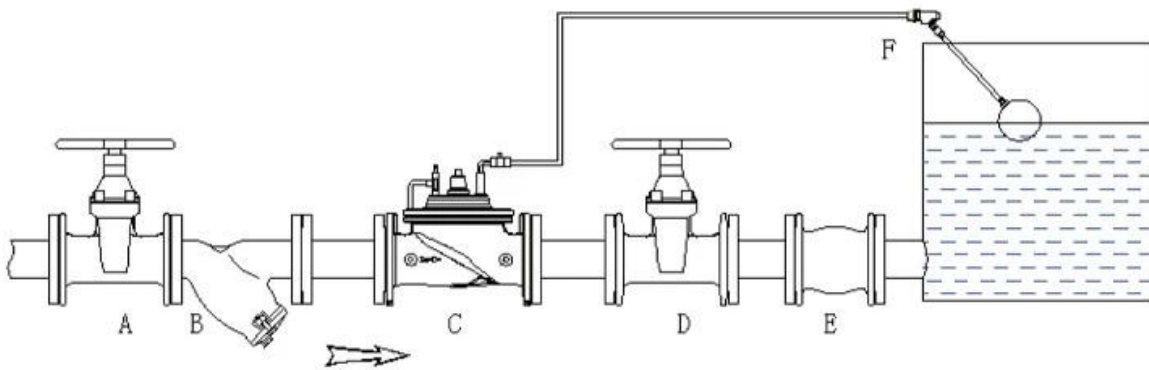


1. 2. 3. 4. 5.



1. 2. 3. 4. 5.



A. B.Y C. D. E. F.

1.

2. EN-GJS-500-7

3. CF8/SUS304

4. EPDM

5. WRAS

6. PN10/16/25

DN	L	H	H1	DN	L	H	H1
40	230	139	85	250	730	476	205
50	230	139	85	300	850	526	232



# COMPANY INFORMATION



I 公司位于中国江苏省无锡市

II 公司 CNC 加工中心 拥有先进的加工设备 能够满足各种复杂零件的加工需求

III 公司拥有完善的质量管理体系 确保产品质量稳定可靠

IV 公司拥有专业的研发团队 能够为客户提供定制化的解决方案

V 公司拥有 GB 质量管理体系认证 TUV CE ISO 9001 ADWO-2000 TS PED WRC WRAS KTW API 6D API 609

VI 公司拥有完善的生产设备 能够满足大批量生产的需求

# COMPANY FACTORY





01

21 years of professional experience

03

Independent research and development team  
28 top senior professional researchers

05

100% high level ex-factory inspection

07

2 years quality assurance, repair and replacement

4 factories

02

2 professional testing centers

04

High quality imported materials

06

# COMPANY QUALIFICATION



## COMPANY EXHIBITION



## Partners





