

**RKSfluid®**



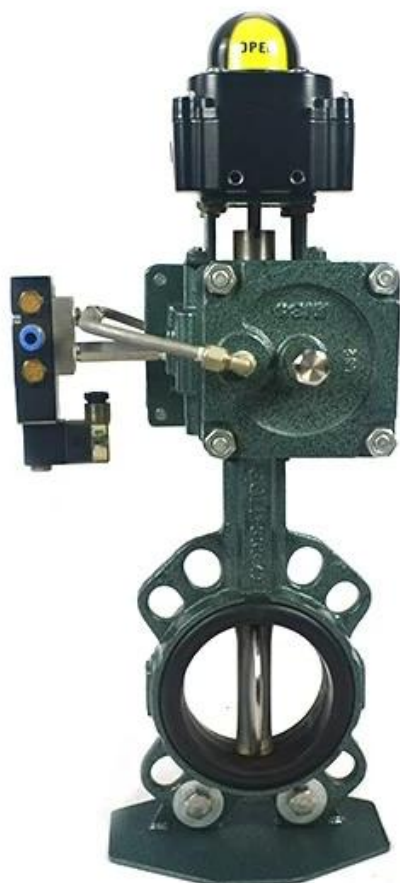
**RKSfluid®**



**RKSfluid®**



RKSfluid®



**RKSfluid®**




## DESIGN FEATURES

### DURABLE

- No-pin connection, 1 pc blow-out proof stem
- DI/CI Nodularity over 95%

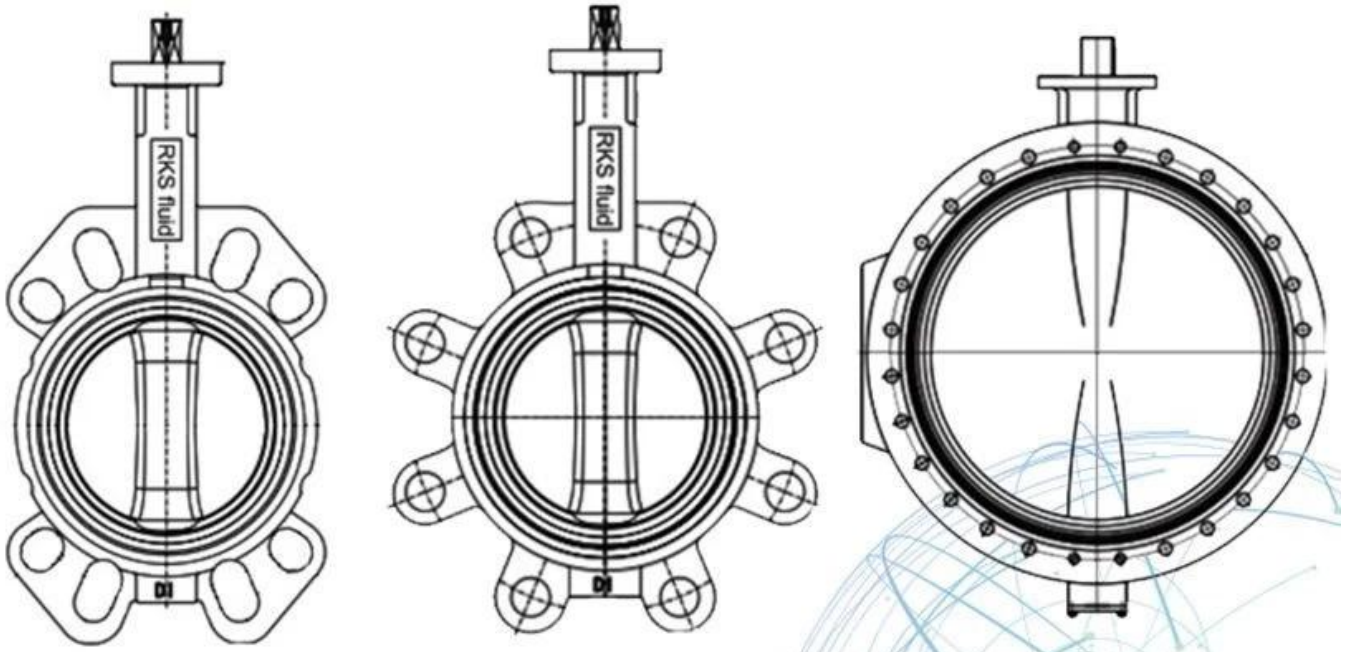
### ANTI-CORROSION

- Material: Epoxy powder:  , Earth Best!
- Coating Thickness: 200-250µm
- Spraying temp: over 200°C. Doesn't fade, even wipe with diethyl ether

### QUALITY STANDARD

- 100% quality test, follow DIN, ASTM, JIS, GB/T, ISO, BS EN, API
- ONLY ONE Manufacturer get CE certification up to DN1800
- 2 years warranty. 15000 times On-off test, 30000 times Destructive experiment





## APPLICATION SCENARIO



Industrial water application



Power plant



Sea water desalination



Water treatment



Water supply and drainage



HAVC



Food and drug



Water transport



# Our Factory



RKSfluid 1997 年 1 月 1 日 在 中 国 上 海 成 立

公 司 主 营 各 种 工 业 流 体 控 制 系 统

及 各 种 工 业 流 体 控 制 系 统 的 研 究 和 开 发

公 司 拥 有 先 进 的 生 产 设 备 和 技 术 人 员

公 司 产 品 广 泛 应 用 于 各 种 工 业 领 域

公 司 产 品 符 合 国 家 标 准 GB 20815

公 司 产 品 符 合 国 家 标 准 GB 20815

公 司 产 品 符 合 国 家 标 准 RKS 2000

公 司 产 品 符 合 国 家 标 准 RKS 2000

公 司 产 品 符 合 国 家 标 准 GB ISO CE ADWO- 2000 TUV

ISO9001 TS API 公 司 产 品 符 合 国 家 标 准

公 司 产 品 符 合 国 家 标 准 ISO9001 TS API

公 司 产 品 符 合 国 家 标 准 ISO9001 TS API

公 司 产 品 符 合 国 家 标 准 ISO9001 TS API

公 司 产 品 符 合 国 家 标 准 ISO9001 TS API

公 司 产 品 符 合 国 家 标 准 ISO9001 TS API

公 司 产 品 符 合 国 家 标 准 ISO9001 TS API

II 公 司 产 品 符 合 国 家 标 准 CNC

III 公 司 产 品 符 合 国 家 标 准

IV 公 司 产 品 符 合 国 家 标 准

V 公 司 产 品 符 合 国 家 标 准 GB TUV CE ISO 9001 ADWO-2000 TS PED WRC



WRAS KTW API 6D API609

VI  
/ /