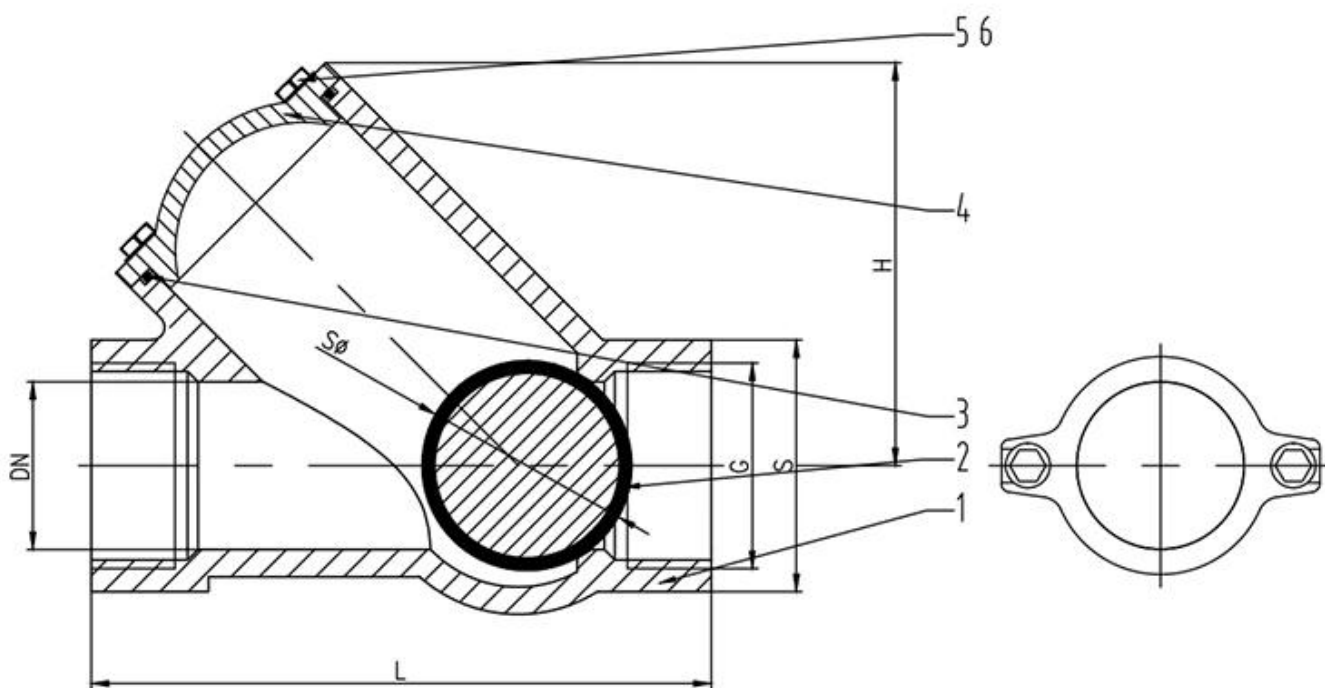


1. 产品概述
 2. 主要性能
 3. 主要参数
 4. 主要材料
 5. 主要结构
 6. 主要尺寸
 7. 主要特点
 8. 主要应用
 9. 主要规格
 10. 主要型号
 11. 主要品牌
 12. 主要产地
 13. 主要用途
 14. 主要优势
 15. 主要劣势
 16. 主要优点
 17. 主要缺点
 18. 主要特性
 19. 主要性能
 20. 主要参数

1. 产品概述
 2. 主要性能
 3. 主要参数
 4. 主要材料
 5. 主要结构
 6. 主要尺寸
 7. 主要特点
 8. 主要应用
 9. 主要规格
 10. 主要型号
 11. 主要品牌
 12. 主要产地
 13. 主要用途
 14. 主要优势
 15. 主要劣势
 16. 主要优点
 17. 主要缺点
 18. 主要特性
 19. 主要性能
 20. 主要参数

1. 产品概述



1	1
2	2
3	3+NBR
4	NBR
5	6

COMPANY FACTORY



01

21 years of professional experience

03

Independent research and development team
28 top senior professional researchers

05

100% high level ex-factory inspection

07

2 years quality assurance, repair and replacement

4 factories

02

2 professional testing centers

04

High quality imported materials

06

COMPANY QUALIFICATION



COMPANY EXHIBITION



Partners



