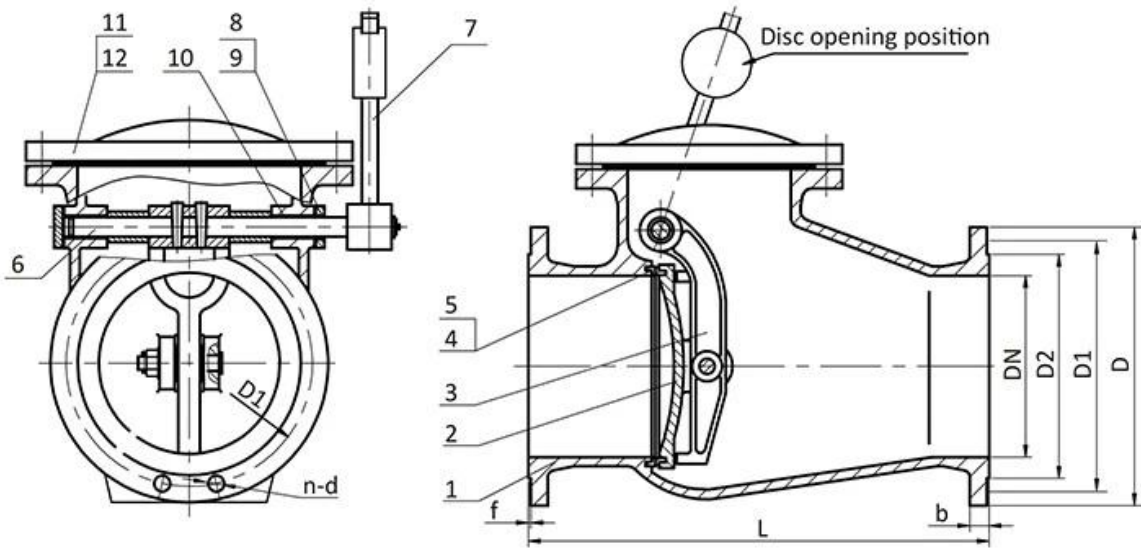


□□□□	BS EN 12334
□□□□	BS EN1092-2:1997 PN10
□□□□□□	DIN3202 F6
□□□	BS EN 12266-1:2003 □□□ B
□□	□□□□□□□□
□□□□	□□□□□□□□□□□□
□□	80°C□□
PN	PN10□PN16
DN	DN50□DN1600



APPLICATION SCENARIO



Industrial water application



Power plant



Sea water desalination



Water treatment



Water supply and drainage



HAVC



Food and drug



Water transport



COMPANY INFORMATION



- I 工厂生产各种规格的不锈钢管
- II 工厂 CNC 加工各种规格的不锈钢管 承接各种规格的不锈钢管
- III 承接各种规格的不锈钢管
- IV 承接各种规格的不锈钢管
- V 工厂 GB 承接各种规格的不锈钢管 TUV CE ISO 9001 ADWO-2000 TS PED WRC WRAS KTW API 6D API609
- VI 承接各种规格的不锈钢管



COMPANY EXHIBITION



COMPANY QUALIFICATION



Partners



