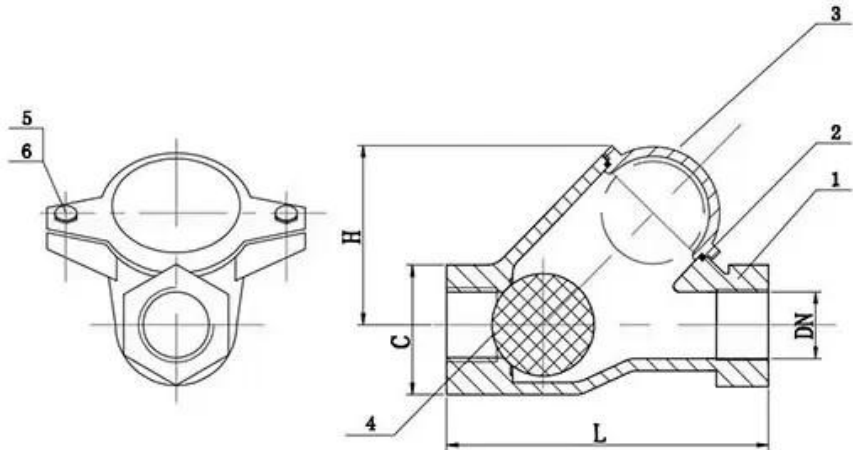


0~80°C

NBR/EPDM NBR/EPDM

□□□□	JPRM1171
□□□□	JPRM1092-2
□□□□□□	DIN 12266-1
□□	□□□□□□
□□□□	□
□□	0~80°C
□□□ □□□	11/18□□
□ □□□	15/24□□□
□□□□	PN10/16
□□□□	DN40~DN500
□□	□□□□□□□



□□□□	□□	□□
1	□	GGG25/GGG40
2	□□□□□□	NBR/EPDM
3	□□□□	GGG25/GGG40
4	□□□	NBR/EPDM
5	□□□	□□□□□□
6	□□□	□□□□□□

DN(mm)	25	32	40	50	65	80
□□(mm)	125	132	145	174	200	243
□□□□	75	75	85	126	113	165

COMPANY INFORMATION



I 廠房及設備

II 廠房 CNC 廠房 廠房及設備

III 廠房及設備

IV 廠房及設備

V 廠房 GB 廠房 TUV CE ISO 9001 ADWO-2000 TS PED WRC WRAS KTW API 6D API 609

VI 廠房及設備

COMPANY FACTORY



SHIPPING PACKAGING



COMPANY QUALIFICATION



COMPANY EXHIBITION



Partners



