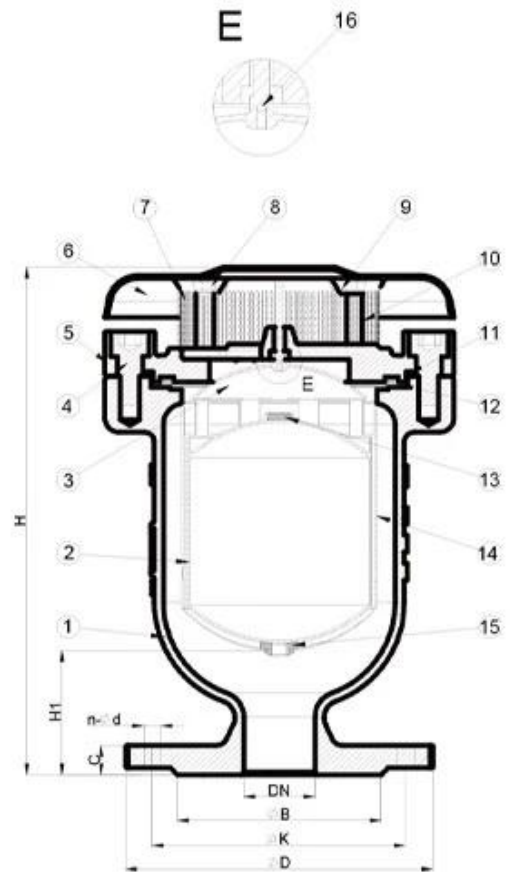


DN25-DN50



DN50-DN300

# Our Factory



RKSfluid 1997 年 1 月 1 日 在 中 国 上 海 成 立 了 第 一 家 分 公 司 。 公 司 拥 有 先 进 的 生 产 设 备 和 技 术 人 员 ， 能 够 提 供 各 种 工 业 流 体 控 制 系 统 的 研 究 和 开 发 服 务 。 公 司 的 产 品 主 要 用 于 石 油 化 工 、 化 工 、 冶 金 等 行 业 。 公 司 的 产 品 质 量 一 直 受 到 客 户 的 一 致 好 评 。 公 司 将 继 续 加 大 研 究 和 开 发 力 度 ， 不 断 提 高 产 品 质 量 和 服 务 水 平 ， 为 客 户 提 供 更 加 全 面 的 解 决 方 案 。

GB  
RKS  
Adwo- 2000  
ISO9001  
TS  
API

divanced Advanced CNC

valvas

cused

intorment GB TUV CE ISO  
9001 ADWO-2000 TS PED WRC WRA KTW API 6D API609

VI /

## Our Certificates



## Exhibition Photos

