

# CERBERUS

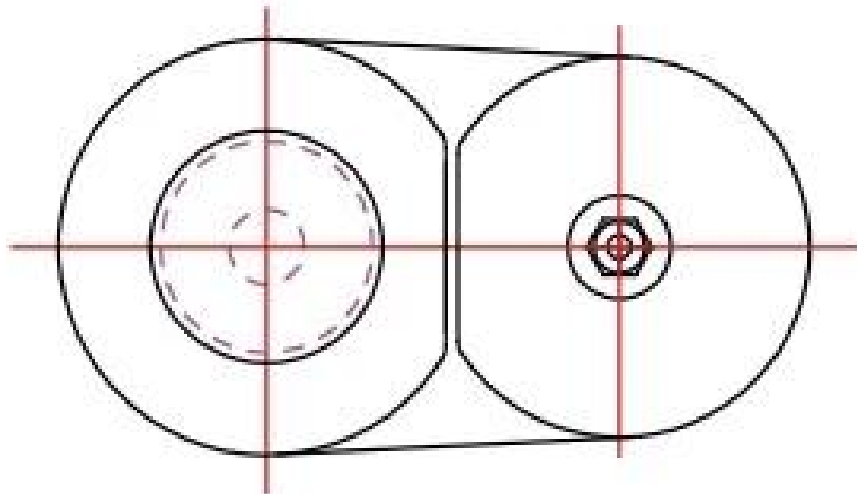
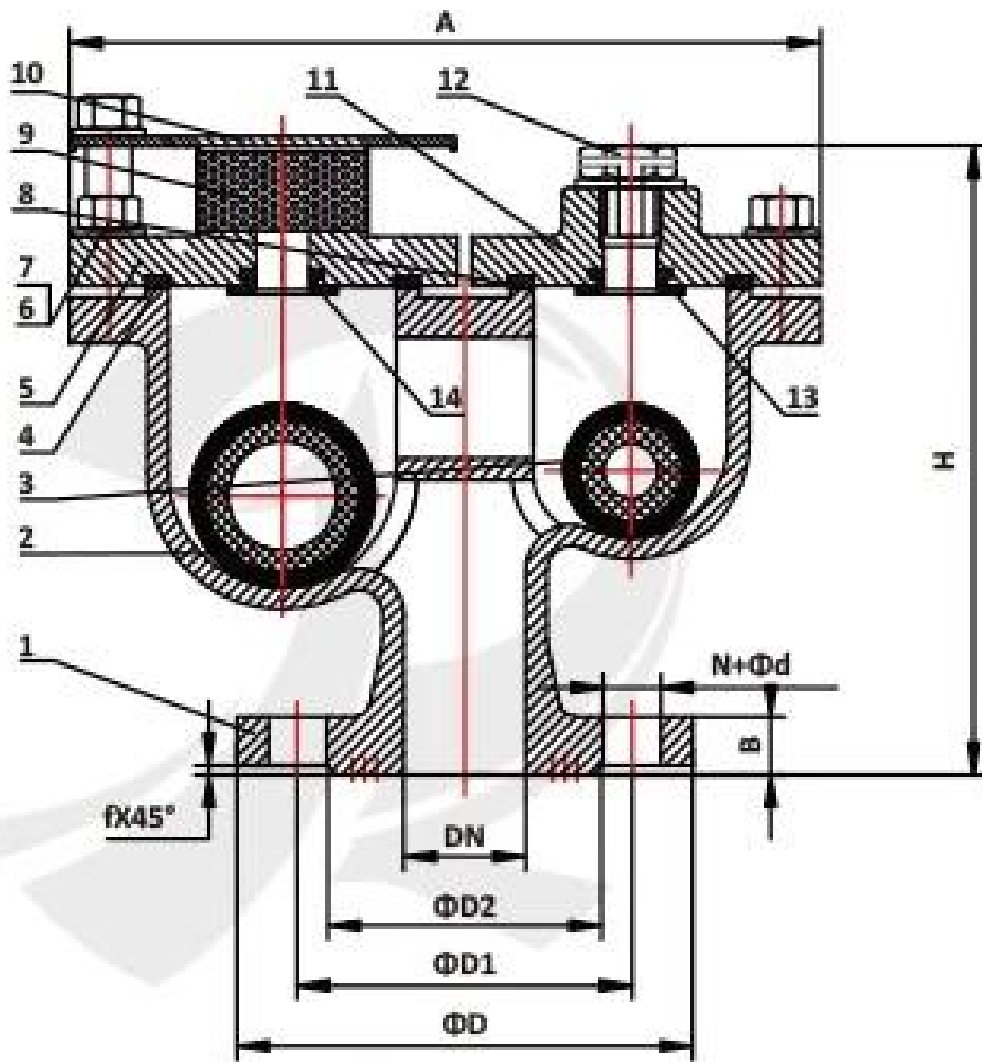
：

- -
- -
- 
- 
- 
- 250µm
- 
- 

：

EN1092-2





# COMPANY INFORMATION



RKSfluid 於1997年創立，是一家專業從事液壓系統設計、製造、安裝、維修及保養的企業。公司擁有先進的CNC加工設備，採用優質材料，確保產品的高精度和耐用性。公司產品廣泛應用於各種工業領域，如礦山機械、港口機械、船舶機械等。公司嚴格執行GB標準，並通過ISO9001、TS、API等國際認證。公司還提供專業的技術支持和培訓服務，確保客戶滿意。公司地址：廣東省佛山市南海區。公司電話：0757-86333333。公司傳真：0757-86333333。公司郵箱：rksfluid@163.com。公司網址：www.rksfluid.com。



# COMPANY FACTORY



I 〇〇〇〇〇〇〇〇〇〇〇〇〇〇〇〇〇〇〇〇〇〇

II 〇〇 CNC 〇〇〇〇 〇〇〇〇〇〇〇〇〇〇〇〇 〇〇〇 〇〇〇〇〇〇〇〇〇〇〇〇〇〇〇〇〇〇〇〇〇〇〇〇

III 〇〇〇〇〇〇〇〇〇〇〇〇〇〇〇〇〇〇〇〇〇〇〇〇〇〇〇〇

IV 〇〇〇〇〇〇〇〇〇〇〇〇〇〇〇〇〇〇〇〇〇〇〇〇〇〇〇〇

V GB TUV CE ISO 9001 ADWO-2000 TS PED WRC WRAS KTW API 6D API609

VI





## COMPANY QUALIFICATION



## COMPANY EXHIBITION



## Partners



## Delivery



## Payment



□□□□□□

Q: □□□□□□□□□□□□□□□□□□□□□□?

A: □□□□□□□□□□□□□□□□□□□□□□□□□□

Q: □□□□□□□□□□□?

□□: □□□□□□□□□□□□□□ RKSfluid □□□□□□□□□□□□□□□□□□□□□□□□□□□□□□□□□□□□

Q: □□□□□□□□□□□□□□?

□□: RKSfluid □□4□□□

**Q:** 000000000

A: 0000000205000000000000000000000000000000000000000

**MOQ**

00: 00000000 1 00

**Q**000000000000000000

00: 0000 100% 00000002 0000000000000000000000000000000

TUV API WRAS CE ISO 000000000000

000 DIN ASME BS EN JIS API AWWA 0000

**Q:** 000?

A: RKSfluid 000 27 000000 70 000